

48001510

AFN
acessórios 4x4



Checklist / Manual de Montagem - Suportes
da ref: 48001508 P/Land cruiser 78



Checklist / Fitting Instructions - Brackets for
ref: 48001508 For Land cruiser 78







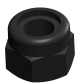

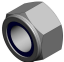





Despiezas / Instrucciones de montaje -



1h



1 x1 46003420		2 x1 46003404		3 x1 46003403		4 x1 46003402	
5 x6 45000462		6 x10 45000247		7 x6 45000074		8 x10 45000067	
prf	<input type="checkbox"/>	Prf. Sx. M10x25x1,25	<input type="checkbox"/>	Fêmea Freitada M6	<input type="checkbox"/>	Prf. Cb. Sx. M12X35	<input type="checkbox"/>
9 x10 45000066		10 x6 45000050		11 x20 45000042		12 x10 45000039	
Fêmea Freitada M12	<input type="checkbox"/>	Anilha M6x15x1,6	<input type="checkbox"/>	Anilha M12	<input type="checkbox"/>	Anilha M10	<input type="checkbox"/>

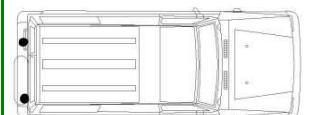


17-19



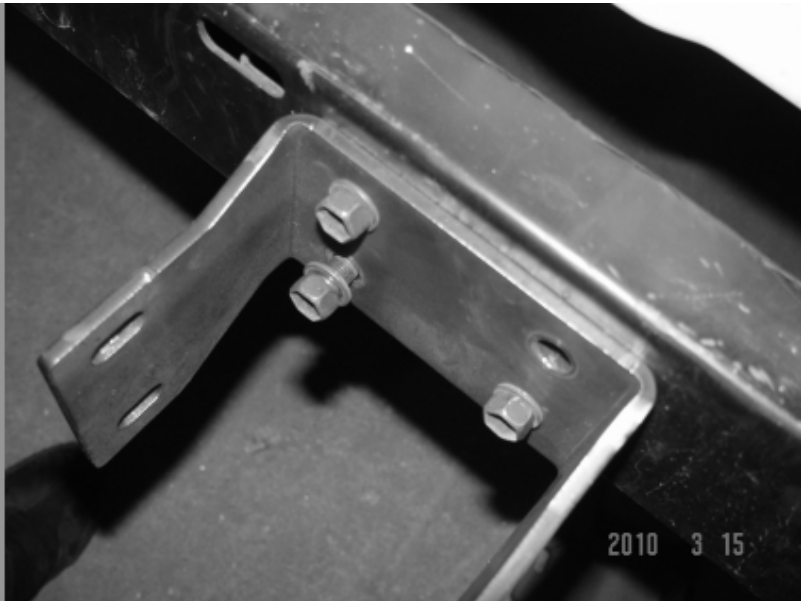
17-19

Toyota Land Cruiser
4x4 HZJ 78 (07-)



Acessórios: ___ / ___ / ___ | Peças/Compostos: ___ / ___ / ___ | Artigo: ___ / ___ / ___ | Embalagem: ___ / ___ / ___

1



2



3



4



5



6



