

Anbauanleitung: Seitenblech rechts, 100mm nach innen versetzt
Für Racksystem Doppelkabinen Pickups 55-01

AL: 2251-01

Best.Nr.: 55-01-014

Montagezeit: ca. 30 min.

Hier sehen sie das Racksystem für Pickups mit 1 ½ Kabine mit nach innen springenden Seitenblechen.

Bevor sie mit der Montage beginnen, lesen sie bitte diese Anleitung gut durch.

Querträger oder Plattformen und die Basisversion 55-01 sind nicht Bestandteil dieses Anbausatzes und müssen extra bestellt werden.

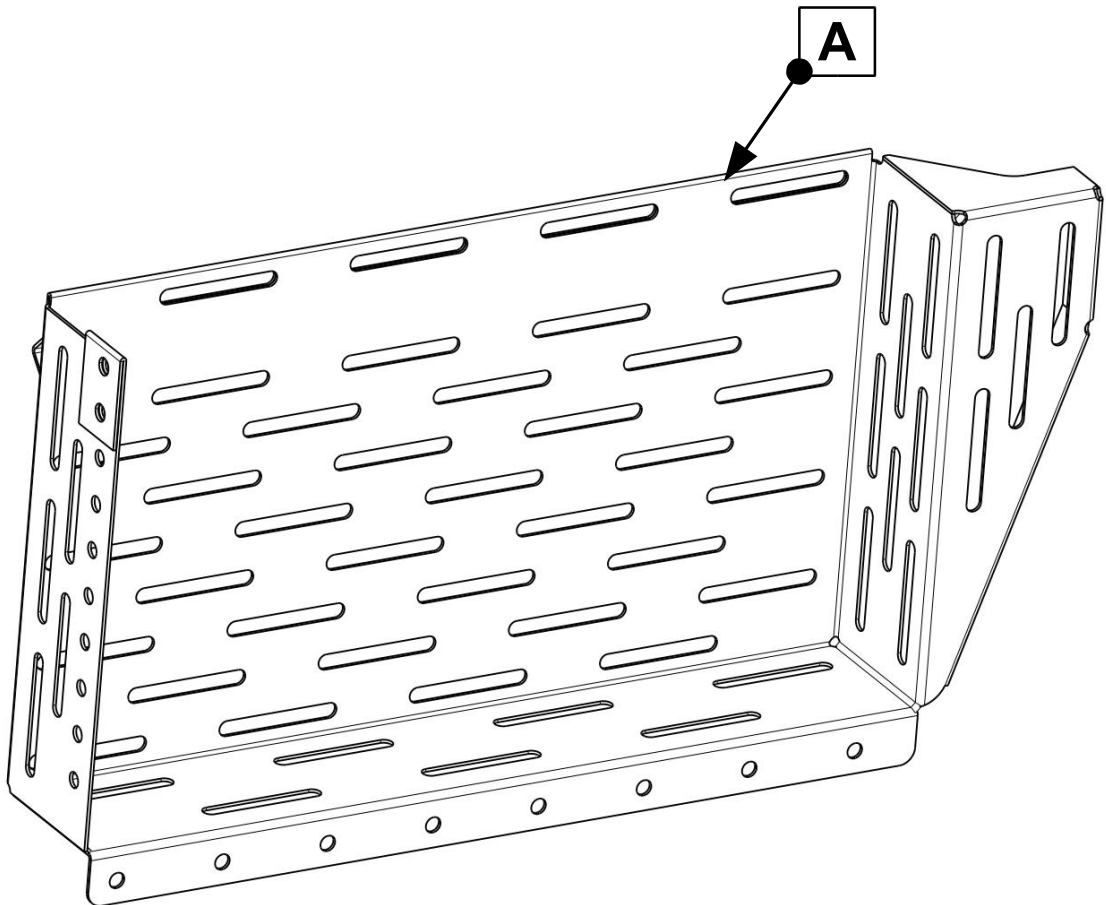
Alle Schrauben mit Anti-Seize behandeln!

Here you can see the rack system for pickups with 1 ½ cabin with side panels jumping inwards.

Before you start fitting, please read and understand this instruction manual.

Crossbars or roof racks and the basic version 55-01 are not part of this mounting kit and must be ordered separately. Treat all screws with Anti-Size!





Stückliste

55-01-014

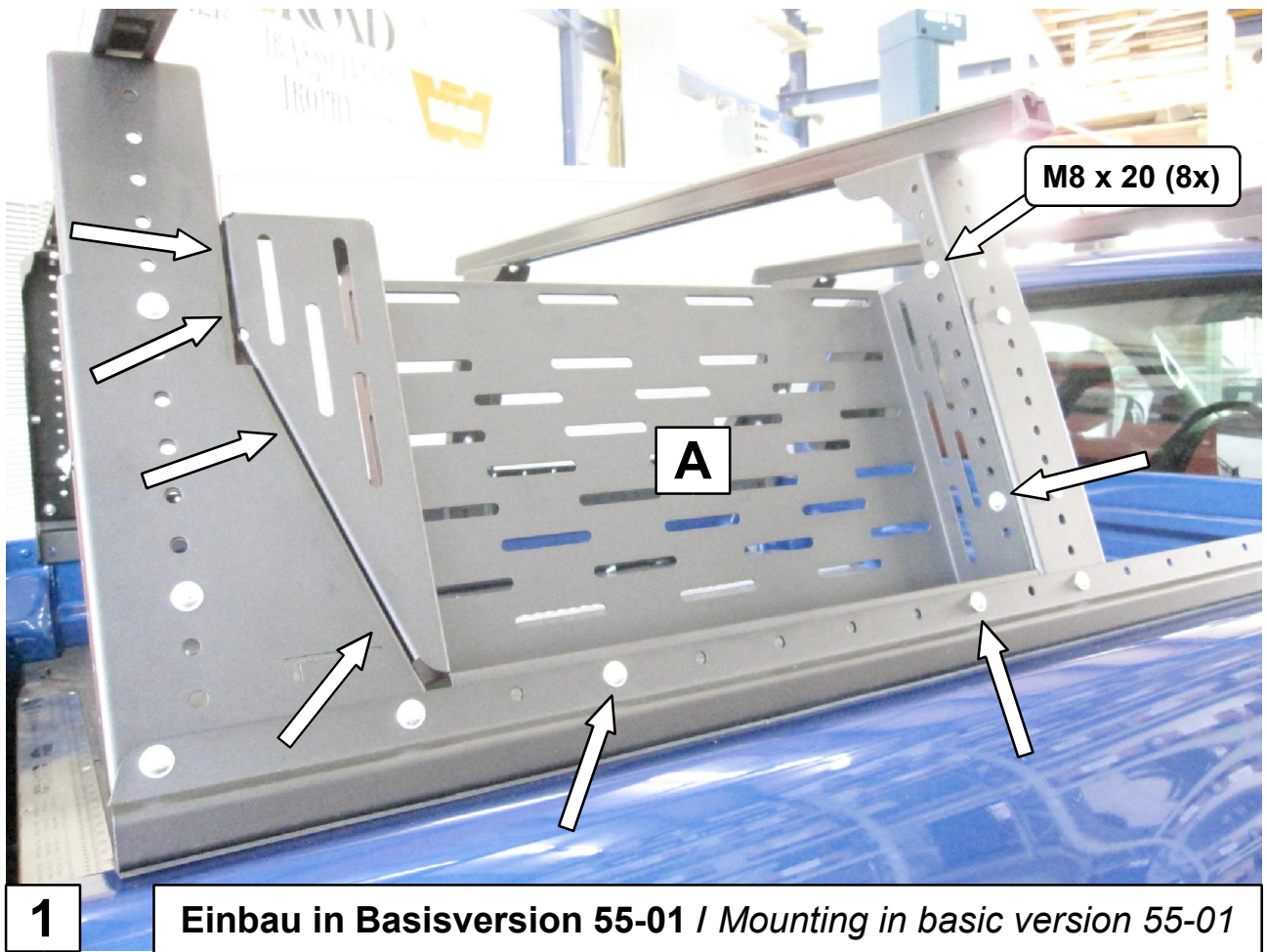
Schraubensatz

1x Blech rechts (A)

8x Linsenflanschkopfschraube M8 x 20-V2A
 8x Scheibe M8 x 20 x 1,5-V2A
 8x Stopmutter M8-V2A

1x Anbauanleitung

Schrauben Anzugsmomente siehe letzte Seite!
For torque information please see last page!



Schrauben Anzugsmomente	
Schraubengröße	Güteklasse - 8.8
M6	10 Nm
M8	25 Nm
M10	50 Nm
M12	87 Nm
M14	138 Nm
M16	210 Nm