



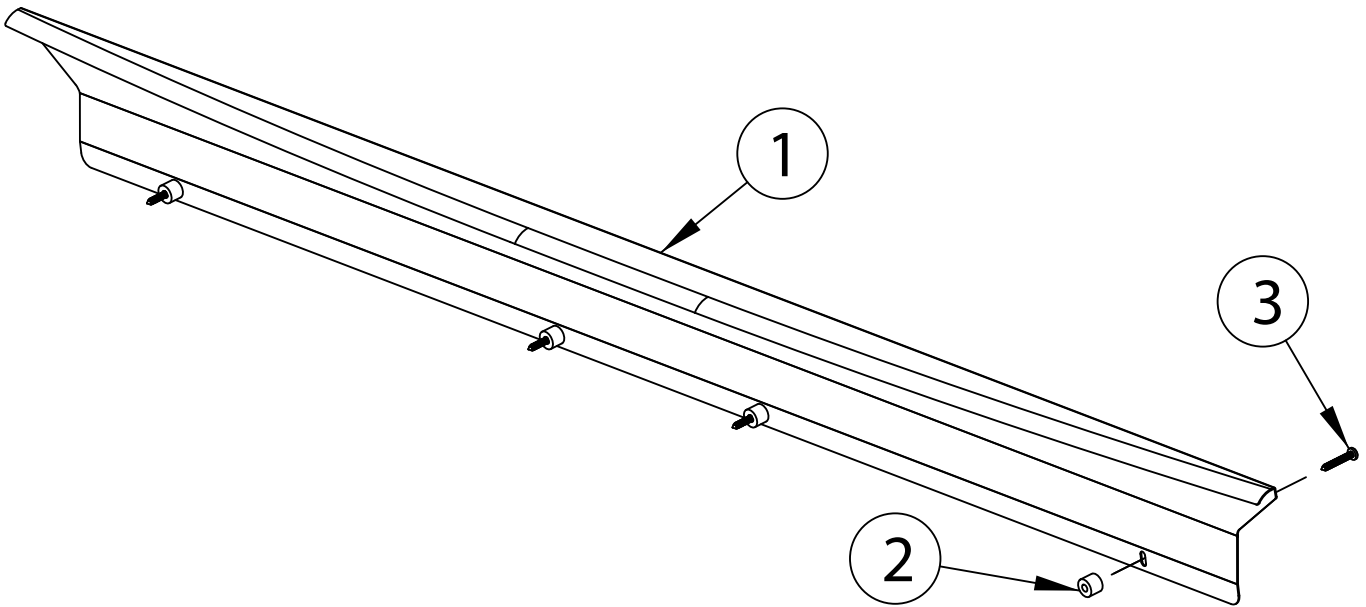
# Mitsubishi L200 15-

Art. 821060

Tagaluugi servakaitse | Protector, edge of failgate | Защита краю задней двери | Schutz für die Kante der Heckklappe



- |  |   |
|--|---|
| 1. Kaitseplekk / protective plate / защитный лист / Schutz | 1 |
| 2. Puks / bushing / букса / Buchse                         | 4 |
| 3. Kruvi / screw / винт / Schraube 4,8x32                  | 4 |



Kaal / Weight / Масса / Gewicht: 1,8kg

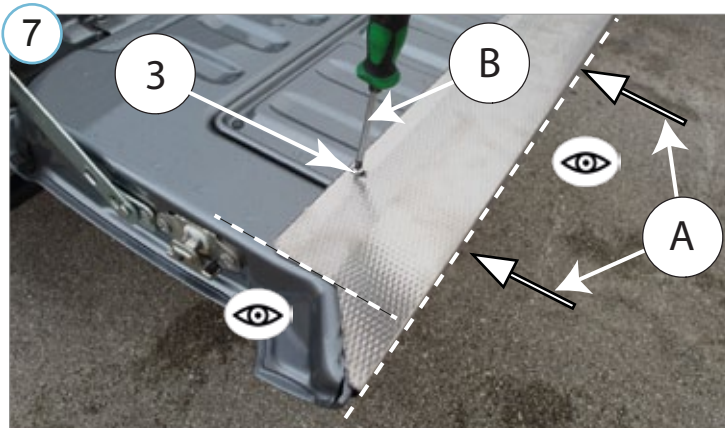
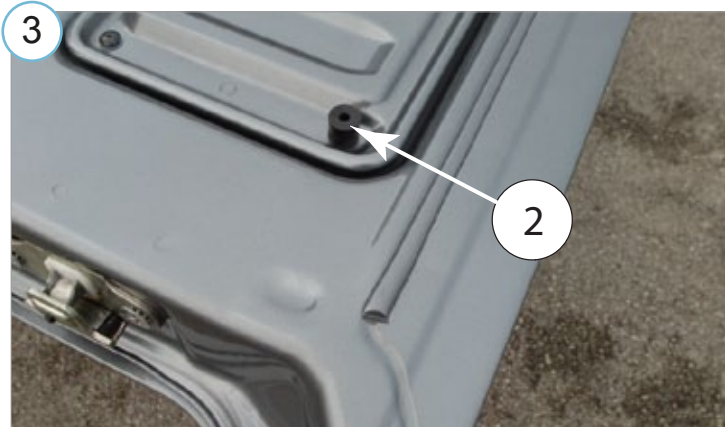
Paigaldusaeg / Time of mounting / Время установки / Einbauzeit: 15min

Vajalikud tööriistad / Required Tools / Необходимые инструменты / Benötigte Werkzeuge



# Mitsubishi L200 15-

Tagaluugi servakaitse | Protector, edge of failgate | Защита краю задней двери | Schutz für die Kante der Heckklappe



• Kui METEC toode ei vasta Teie ootustele või kui on tegemist toote ebapiisava kvaliteediga, siis pretensioonid esitada lehel [www.metec.ee](http://www.metec.ee)  
• If the METEC product does not meet Your expectations or if it is a product of insufficient quality, then you can submit a claim at [www.metec.ee](http://www.metec.ee)  
• Если METEC продукт не соответствует Вашим ожиданиям или это продукт недостаточного качества, то претензию предъявить можно на сайте [www.metec.ee](http://www.metec.ee)  
• Wenn METEC Produkt nicht Ihren Erwartungen entspricht oder wenn es um Qualitätsmängel geht, dann bitte die Ansprüche auf Seite [www.metec.ee](http://www.metec.ee) einreichen