

MISLUTONIDA
italian style
accessories 4x4



EC Type Approval Certificate
Certificato d'omologazione Europea
Certifié d'homologation Européenne

EC Approved Ø 63mm Frontal System
Protezione Anteriore Ø 63mm Omologata
Protection Anterieure Ø 63mm Homologuée
for/per/pour

MERCEDES BENZ

SPRINTER 2018

PART EC/MED/440/IX

type approval n.
n. di omologazione
numero d'homologation
e9 * 78 / 2009 * 459 / 2011B * 1179 * 01



Approval sign
Codice di omologazione
Code d'homologation
B e9 02 1179 Type440



Comunicación relativa a / *Communication concerning the*

- homologación CE / *EC-type-approval* (1)
- extensión de la homologación CE / *extension of EC type-approval* (1)
- denegación de homologación CE / *refusal of EC-type-approval* (1)
- retirada de homologación CE / *withdrawal of EC-type-approval* (1)

respecto a un sistema de protección delantera que deba suministrarse como unidad técnica independiente / *of a type of frontal protection system to be supplied as a separate technical unit*

De conformidad con el reglamento (CE) nº 78/2009 del Parlamento Europeo y del Consejo, de 14 de enero de 2009, aplicado por / *with regard to Regulation (EC) No 78/2009 of the European Parliament and of the Council of 14 January 2009 as implemented by*

Y modificado por última vez por el Reglamento (CE) nº / *last amended by Regulation (EC) No 459/2011*(2)

Nº de homologación / *Type approval number*: e9*78/2009*459/2011B*1179*01

Motivos de extensión / *Reasons for extension*: Ver informe N° / *See report No. PC20020136*

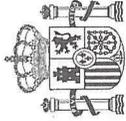
SECCIÓN I / **SECTION I**

- 0.1. Marca (razón social del fabricante) / *Make (trade name of manufacturer)*: MISUTONIDA
- 0.2. Tipo / *Type*: 440
- 0.3. Medio de identificación del tipo de vehículo, si está marcado en este / *Means of identification of type, if marked on the vehicle* (3): Ver documentación aportada por el fabricante / *See technical documentation supplied by the manufacturer.*
- 0.3.1. Ubicación de esa marca / *Location of that marking*: Ver documentación aportada por el fabricante / *See technical documentation supplied by the manufacturer*
- 0.5. Nombre o razón social y domicilio del fabricante / *Name and address of manufacturer*:
MACH, S.R.L.
Via Fondovalle 3
12062 CHERASCO (CN)
ITALIA
- 0.7. Emplazamiento y forma de colocación de la marca de homologación CE / *Location and method of affixing of the EC type-approval mark*: Ver documentación aportada por el fabricante / *See technical documentation supplied by the manufacturer.*

- 0.8. Nombre(s) y dirección(es) de la(s) planta(s) de montaje / *Names and address(es) of assembly plant(s)*:

MACH, S.R.L.
Via Fondovalle 3
12062 CHERASCO (CN)
ITALIA

- (1) Táchese lo que no proceda / *Delete where not applicable*
- (2) Insértese el número de Reglamento modificador / *Insert number of amending Regulation*
Si el medio de identificación del tipo contiene caracteres no pertinentes para la descripción del vehículo, la unidad técnica independiente o el componente a que se refiere esta información, tales caracteres se sustituirán en el documento por el símbolo "?". / *If the means of identification of type contains characters not relevant to describe the vehicle, component or separate technical documentation unit types covered by this information, such characters shall be represented in the documentation by the symbol "?".*
- (3)



MINISTERIO
DE INDUSTRIA, COMERCIO Y
TURISMO

DIRECCIÓN GENERAL DE INDUSTRIA Y
DE LA PEQUEÑA Y MEDIANA EMPRESA
SUBDIRECCIÓN GENERAL DE
CALIDAD Y SEGURIDAD INDUSTRIAL

e9*78/2009*459/20111B*1179*01

Página / Page 2/4

0.9 Nombre y domicilio del representante del fabricante (si procede) / *Name and address of the manufacturer's representative (if any):*

MACH, S.R.L.
Via Fondovalle3
12062 CHERASCO (CN)
ITALIA

SECCIÓN II / SECTION II

1. Información complementaria (véase la adenda) / *Additional information (where applicable) (see Addendum)*
2. Servicio técnico encargado de realizar los ensayos / *Technical service responsible for carrying out the tests:*
IDIADA
3. Fecha del acta del ensayo / *Date of test report:* 12/02/2020
4. Número del acta del ensayo / *Number of test report:* PC20020136
5. Observaciones, (si las hubiera) (véase la adenda) / *Remarks (if any) (see Addendum):*---
6. Lugar / *Place:* Madrid
7. Fecha / *Date:* Ver firma electrónica / *See electronic signature*
8. Firma / *Signature:*

EL SUBDIRECTOR GENERAL DE CALIDAD Y SEGURIDAD INDUSTRIAL
Resolución P.D. del DIRECTOR GENERAL DE INDUSTRIA Y DE LA PYME de 25-10-2012

Se adjunta / *Attached:*
Expediente de homologación / *Homologation report*

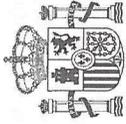
- (1) Táchese lo que no proceda / *Delete where not applicable*
- (2) Insértese el número de Reglamento modificador / *Insert number of amending Regulation*
- (3) Si el medio de identificación del tipo contiene caracteres no pertinentes para la descripción del vehículo, la unidad técnica independiente o el componente a que se refiere esta información, tales caracteres se sustituirán en el documento por el símbolo "??". / *If the means of identification of type contains characters not relevant to describe the vehicle, component or separate technical documentation unit types covered by this information, such characters shall be represented in the documentation by the symbol "??".*

Pº DE LA CASTELLANA, 160, 10º - 28071 MADRID

CORREO-E: infovehiculos@minicotur.es

TLF.: 91 349.51.08

FIRMADO



e9*78/2009*459/2011B*1179*01

Página / Page 3/4

Adenda al certificado de homologación CE nº e9*78/2009*459/2011B*1179*01 sobre la homologación de un vehículo en lo referente a la protección de los peatones conforme al Reglamento (CE) nº 78/2009 *Addendum to EC type-approval certificate No e9*78/2009*459/2011B*1179*01 concerning the type-approval of a vehicle with regard to pedestrian protection with regard to Regulation (EC) No 78/2009*

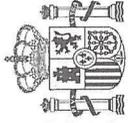
1. **Información adicional / Additional information**

- 1.1. Método de acoplamiento / Method of attachment: Mediante tornillos / With screws.
- 1.2. Instrucciones de montaje e instalación / Assembly and mounting instructions: Ver documentación aportada por el fabricante / See technical documentation supplied by the manufacturer.
- 1.3. Lista de tipos de vehículos en los que se puede instalar el sistema, restricciones de uso y condiciones para el montaje. / List of vehicles on which the frontal protection system may be fitted, any usage restrictions and necessary conditions for fitting:

Tipo de vehículo / Type of vehicle	Denominación comercial / Commercial description	Contraseña de homologación / Approval number
906 AC 30	MERCEDES BENZ SPRINTER	e1*2001/116*0353*..
906 AC 35	MERCEDES BENZ SPRINTER	e1*2001/116*0354*..
906 AC 35/4x4	MERCEDES BENZ SPRINTER	e1*2001/116*0424*..
906BB30	MERCEDES BENZ SPRINTER	e1*2007/46*0279*..
906BB35	MERCEDES BENZ SPRINTER	e1*2007/46*0301*..
906BB35/4x4	MERCEDES BENZ SPRINTER	e1*2007/46*0305*..
906BB50/4x4	MERCEDES BENZ SPRINTER	e1*2007/46*0304*..
906BA35	MERCEDES BENZ SPRINTER	e1*2007/46*0296*..
906BA50	MERCEDES BENZ SPRINTER	e1*2007/46*0300*..
906BA50/4x4	MERCEDES BENZ SPRINTER	e1*2007/46*0294*..
906 KA 30	MERCEDES BENZ SPRINTER	e1*2007/46*0308*..
906 KA 35	MERCEDES BENZ SPRINTER	L765
KL3A4	MERCEDES BENZ SPRINTER	L766
FL3A4	MERCEDES BENZ SPRINTER	e1*2007/46*1760*..
KL3A5	MERCEDES BENZ SPRINTER	e1*2007/46*1761*..
FL3A5	MERCEDES BENZ SPRINTER	e1*2007/46*1762*..
	MERCEDES BENZ SPRINTER	e1*2007/46*1763*..

2. Observaciones / Remarks:---

- (1) Táchese lo que no proceda / Delete where not applicable
- (2) Insértese el número de Reglamento modificador / Insert number of amending Regulation
- (3) Si el medio de identificación del tipo contiene caracteres no pertinentes para la descripción del vehículo, la unidad técnica independiente o el componente a que se refiere esta información, tales caracteres se sustituirán en el documento por el símbolo '?'. / If the means of identification of type contains characters not relevant to describe the vehicle, component or separate technical documentation unit types covered by this information, such characters shall be represented in the documentation by the symbol '?'.



e9*78/2009*459/2011IB*1179*01

Página / Page 4/4

3. Resultados de los ensayos con arreglo a los requisitos del anexo I, sección 5, del Reglamento (CE) nº 78/2009 / Test results according to the requirements of Section 5 of Annex I to Regulation (EC) No 78/2009

Ensayo / Test	Valores registrados / Values recorded		Superado/Pass / No superado/fail
	Ángulo de flexión / Bending angle	9.32 grados/degrees 1.27 grados/degrees 1.05 grados/degrees	
Parte inferior de la pierna-sistema de protección delantera / lower legform to frontal protection system 3 posiciones de ensayo / 3 test positions (en su caso) / (where performed)	Desplazamiento de rotura / Shear displacement	4.37 mm 3.82 mm 3.21 mm	Superado/Pass
	Aceleración en tibia / Acceleration at tibia	140.52g 157.93 g 117.94 g	Superado/Pass
	Suma de las fuerzas de impacto / Sum of impact forces	---	No procede / does not apply
Parte superior de la pierna-Sistema de protección delantera / Upper legform to frontal protection system 3 posiciones de ensayo / 3 test positions (en su caso) / (where performed)	Momento de flexión / Bending moment	---	No procede / does not apply
	Suma de las fuerzas de impacto / Sum of impact forces	35.85 kN 37.91 kN	sólo observación / monitoring only
Parte superior de la pierna-sistema de protección delantera borde delantero / Upper legform to frontal protection system leading edge 3 posiciones de ensayo / 3 test positions (sólo observación) / (monitoring only)	Momento de flexión / Bending moment	531.4 Nm 693.8 Nm	sólo observación / monitoring only
	Valores HPC (al menos 3 valores) / HPC values (at least 3 values)	---	No procede / does not apply

- (1) Táchese lo que no proceda / Delete where not applicable
- (2) Insértese el número de Reglamento modificador / Insert number of amending Regulation
- (3) Si el medio de identificación del tipo contiene caracteres no pertinentes para la descripción del vehículo, la unidad técnica independiente o el componente a que se refiere esta información, tales caracteres se sustituirán en el documento por el símbolo " ? " / If the means of identification of type contains characters not relevant to describe the vehicle, component or separate technical documentation unit types covered by this information, such characters shall be represented in the documentation by the symbol " ? ".

MISUTONIDA
italian style **4x4**
accessories



MERCEDES BENZ SPRINTER 2018



45 Min.

Item Code

Codice Articolo

EC/MED/440/IX

Référence Article

GB

STAINLESS STEEL
EC APPROVED MEDIUM BAR

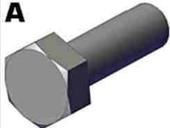
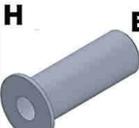
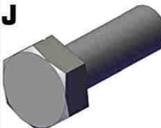
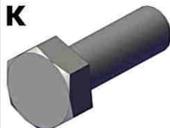
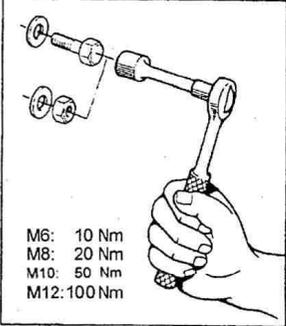
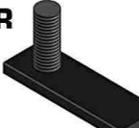
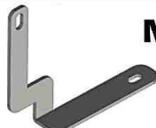
ITA

MEDIUM BAR OMOLOGATO
IN ACCIAIO INOX

FR

MEDIUM BAR HOMOLOGUE
EN ACCIER INOX

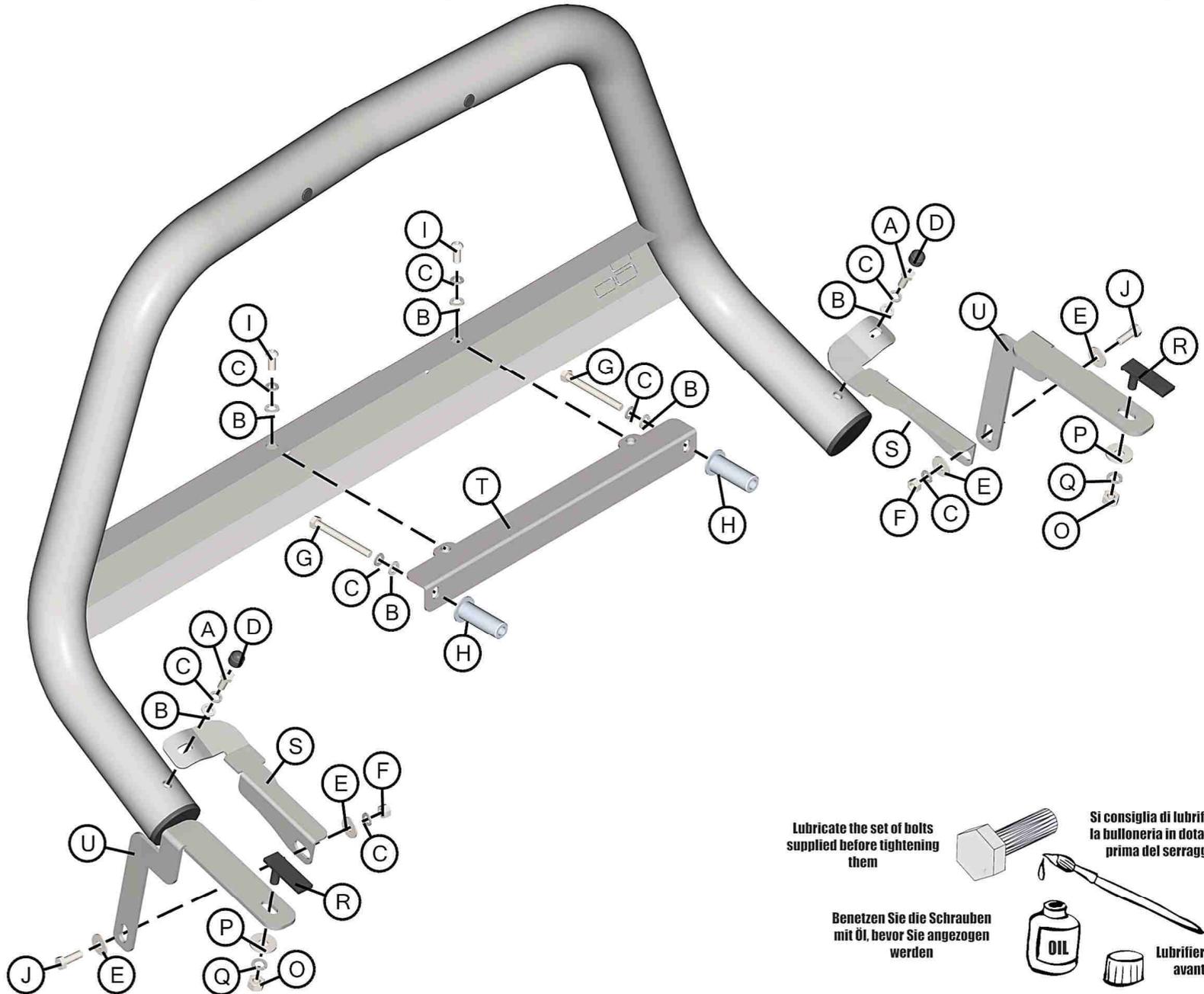
MERCEDES BENZ SPRINTER 2018

Part List Lista della bulloneria Liste des pièces					
A  TE M8X20 X 2	B  Ø 8 X 6	C  Ø 8 X 8	D  M 8 X 2	E  Ø 8 Big Grandi Grand X 4	
F  M 8 X 2	G  TE M8X80 X 2	H  BOCCOLA 440 X 2	I  TBCEI M8X20 X 2	J  TE M8X25 X 2	
K  TE M6X20 X 2	L  Ø 6 Big Grandi Grand X 2	M  Ø 6 X 2	N  M 6 X 2	 <p>M6: 10 Nm M8: 20 Nm M10: 50 Nm M12: 100 Nm</p>	
O  M 10 X 2	P  Ø 10 Big Grandi Grand X 2	Q  Ø 10 X 2	R  P/264/F X 2		
S  M/440/A X 2	T  M/440/B X 1	U  M/440/C X 2	V  STICKERS PARK SENSORS X 2		



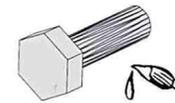
MISUTONIDA
italian style
accessories **4x4**

MERCEDES BENZ SPRINTER 2018



Lubricate the set of bolts supplied before tightening them

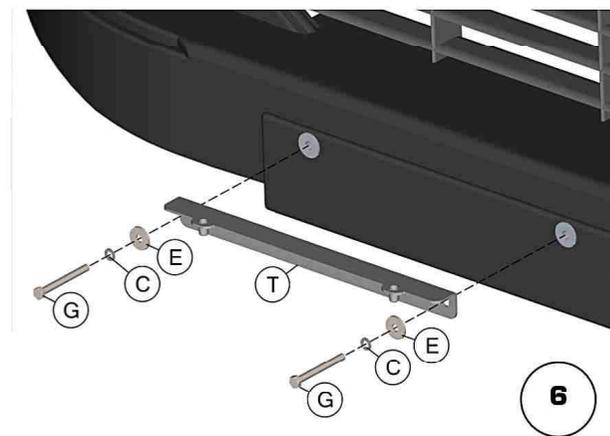
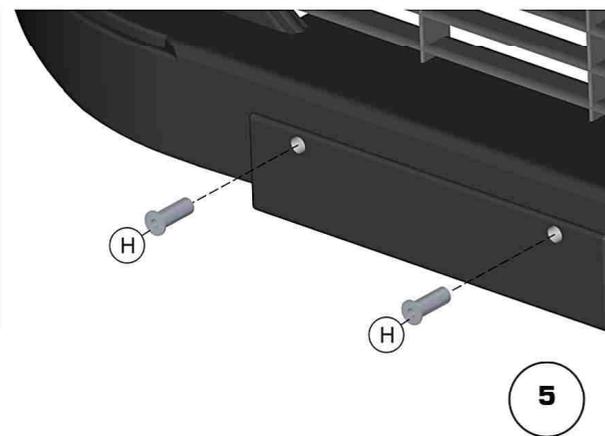
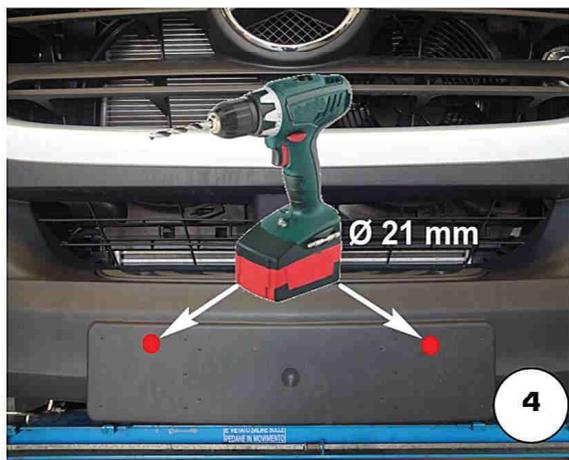
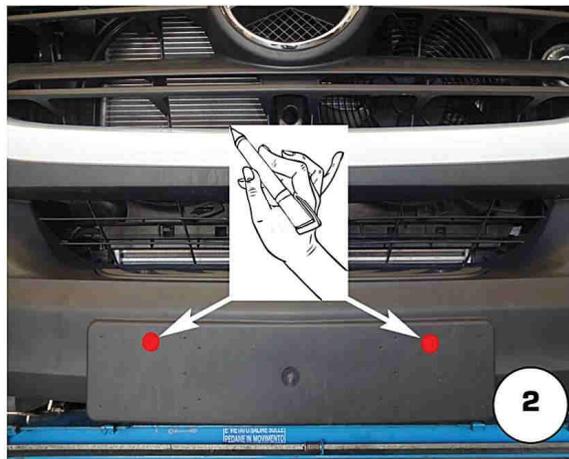
Benetzen Sie die Schrauben mit Öl, bevor Sie angezogen werden



Si consiglia di lubrificare la bulloneria in dotazione prima del serraggio



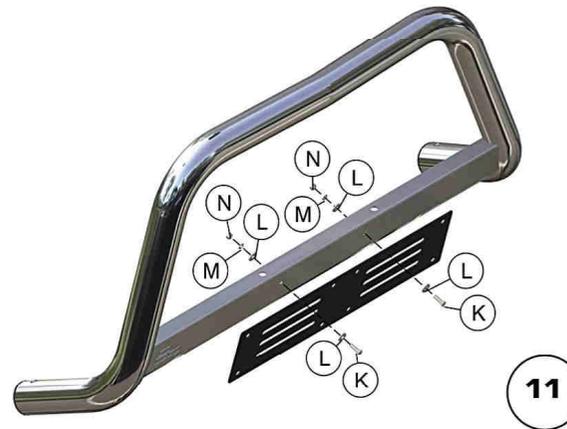
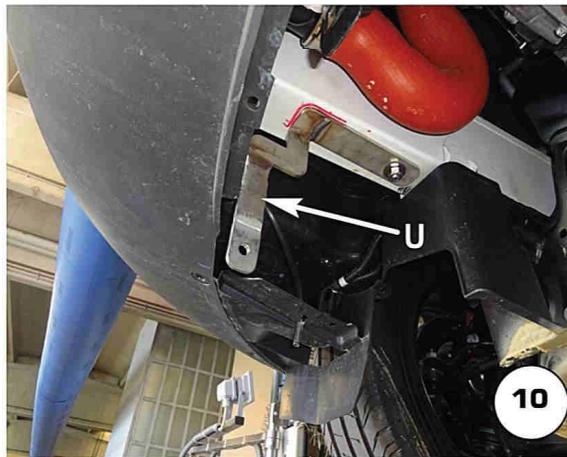
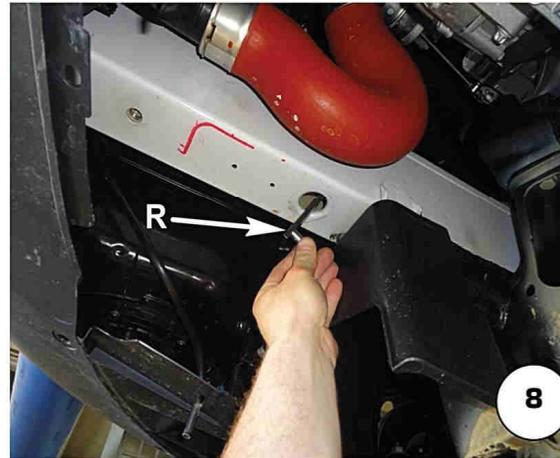
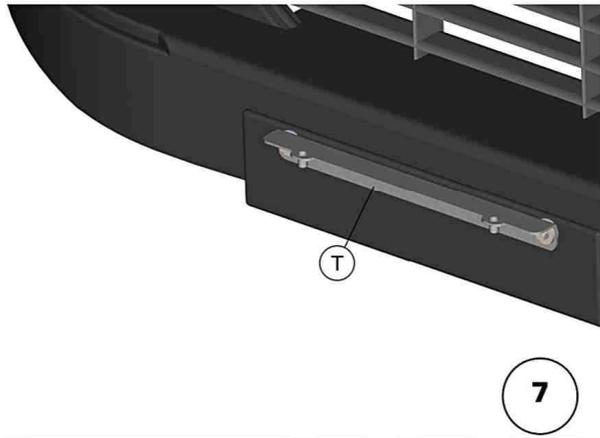
Lubrifier la boulonnerie avant de la serrer



Date Data Date	Item Code Cod. Articolo Réf. Article	Vehicle model Modello Veicolo Modèle de Voiture
02/07/2018	EC/MED/440/IX	MERCEDES BENZ SPRINTER 2018

Document checked and approved by
Documento controllato ed approvato da
 Document contrôlé et approuvé par

BOTTA PIETRO



Date Data Date	Item Code Cod. Articolo Réf. Article	Vehicle model Modello Veicolo Modèle de Voiture
02/07/2018	EC/MED/440/IX	MERCEDES BENZ SPRINTER 2018

Document checked and approved by
Documento controllato ed approvato da
 Document contrôlé et approuvé par

BOTTA PIETRO



13



14



15



16



17



18

Date Data Date	Item Code Cod. Articolo Réf. Article	Vehicle model Modello Veicolo Modèle de Voiture
02/07/2018	EC/MED/440/IX	MERCEDES BENZ SPRINTER 2018

Document checked and approved by
 Documento controllato ed approvato da
 Document contrôlé et approuvé par

BOTTA PIETRO