

**MISUBONDA**  
italian style  
accessories **4x4**



**EC Type Approval Certificate**  
Certificato d'omologazione Europea  
Certifié d'homologation Européenne

**EC Approved Ø 63mm Frontal System**  
**Protezione Anteriore Ø 63mm Omologata**  
**Protection Antérieure Ø 63mm Homologuée**  
for/per/pour

**FIAT FULLBACK**  
**Mod.2016**

**PART EC/MED/406/IX**

**type approval n.**  
**n. di omologazione**  
**numero d'homologation**  
**e9\*78/2009\*459/2011B\*1149\*00**



**Approval sign**  
**Codice di omologazione**  
**Code d'homologation**

**B e9 02 1149 Type406**

\*Certificato valido solo in assenza di modifiche strutturali

\*Certificate valid only without structural changes

\*Certifié valid seulement sans modifications structurales



MINISTERIO  
DE INDUSTRIA, ENERGIA  
Y TURISMO

DIRECCIÓN GENERAL DE INDUSTRIA Y  
DE LA PEQUEÑA Y MEDIANA EMPRESA  
SUBDIRECCIÓN GENERAL DE  
CALIDAD Y SEGURIDAD INDUSTRIAL

e9\*78/2009\*459/2011B\*1149\*00

Página / Page 1/4

Comunicación relativa a / *Communication concerning the*

- homologación CE / *EC type-approval* (1)
- ~~extensión de la homologación CE / *extension of EC type-approval*~~ (1)
- ~~denegación de homologación CE / *refusal of EC type-approval*~~ (1)
- ~~retirada de homologación CE / *withdrawal of EC type-approval*~~ (1)

respecto a un sistema de protección delantera que deba suministrarse como unidad técnica independiente / *of a type of frontal protection system to be supplied as a separate technical unit*

De conformidad con el reglamento (CE) nº 78/2009 del Parlamento Europeo y del Consejo, de 14 de enero de 2009, aplicado por / *with regard to Regulation (EC) No 78/2009 of the European Parliament and of the Council of 14 January 2009 as implemented by*

Y modificado por última vez por el Reglamento (CE) nº / *last amended by Regulation (EC) No 459/2011* (2)

Nº de homologación / *Type approval number*: e9\*78/2009\*459/2011B\*1149\*00

#### SECCIÓN I / SECTION I

- 0.1. Marca (razón social del fabricante) / *Make (trade name of manufacturer)*: MISUTONIDA
- 0.2. Tipo / *Type*: 406
- 0.3. Medio de identificación del tipo de vehículo, si está marcado en este / *Means of identification of type, if marked on the vehicle* (3): Ver documentación aportada por el fabricante / *See technical documentation supplied by the manufacturer.*
- 0.3.1. Ubicación de esa marca / *Location of that marking*: Ver documentación aportada por el fabricante / *See technical documentation supplied by the manufacturer*
- 0.5. Nombre o razón social y domicilio del fabricante / *Name and address of manufacturer*:  
MACH, S.R.L.  
Via Fondovalle 3  
I2062 CHERASCO (CN)  
ITALIA
- 0.7. Emplazamiento y forma de colocación de la marca de homologación CE / *Location and method of affixing of the EC type-approval mark*: Ver documentación aportada por el fabricante / *See technical documentation supplied by the manufacturer.*
- 0.8. Nombre(s) y dirección(es) de la(s) planta(s) de montaje / *Names and address(es) of assembly plant(s)*:  
MACH, S.R.L.  
Via Fondovalle 3  
I2062 CHERASCO (CN)  
ITALIA

(1) Tachese lo que no proceda / *Delete where not applicable*

(2) Insértese el número de Reglamento modificador / *Insert number of amending Regulation*

(3) Si el medio de identificación del tipo contiene caracteres no pertinentes para la descripción del vehículo, la unidad técnica independiente o el componente a que se refiere esta información, tales caracteres se sustituirán en el documento por el símbolo "x" / *If the means of identification of type contains characters not relevant to describe the vehicle, component or separate technical documentation unit types covered by this information, such characters shall be represented in the documentation by the symbol "x"*



MINISTERIO  
DE INDUSTRIA, ENERGIA  
Y TURISMO

DIRECCIÓN GENERAL DE INDUSTRIA Y  
DE LA PEQUEÑA Y MEDIANA EMPRESA  
SUBDIRECCIÓN GENERAL DE  
CALIDAD Y SEGURIDAD INDUSTRIAL

e9\*782009\*459/2011B\*1149\*00

Página / Page 2/4

0.9 Nombre y domicilio del representante del fabricante (si procede) / *Name and address of the manufacturer's representative (if any)*:

MACH, S.R.L.  
Via Fondovalle3  
I2062 CHERASCO (CN)  
ITALIA

## SECCIÓN II / SECTION II

1. Información complementaria (véase la adenda) / *Additional information (where applicable) ( see Addendum)*
2. Servicio técnico encargado de realizar los ensayos / *Technical service responsible for carrying out the tests: IDIADA*
3. Fecha del acta del ensayo / *Date of test report: 14/06/2016*
4. Número del acta del ensayo / *Number of test report: PC16060162*
5. Observaciones, (si las hubiera) (véase la adenda) / *Remarks (if any) (see Addendum):---*
6. Lugar / *Place: Madrid*
7. Fecha / *Date: Ver firma electrónica / See electronical signature*
8. Firma / *Signature:*

EL SUBDIRECTOR GENERAL DE CALIDAD Y SEGURIDAD INDUSTRIAL  
Resolución P.D. 25-10-2012

Se adjunta / *Attached:*

Expediente de homologación / *Homologation report*

- 
- (1) Táchese lo que no proceda / *Delete where not applicable*
  - (2) Insértese el número de Reglamento modificador / *Insert number of amending Regulation*
  - (3) Si el medio de identificación del tipo contiene caracteres no pertinentes para la descripción del vehículo, la unidad técnica independiente o el componente a que se refiere esta información, tales caracteres se sustituirán en el documento por el símbolo "?". / *If the means of identification of type contains characters not relevant to describe the vehicle, component or separate technical documentation unit types covered by this information, such characters shall be represented in the documentation by the symbol "?".*



MINISTERIO  
DE INDUSTRIA, ENERGIA  
Y TURISMO

DIRECCIÓN GENERAL DE INDUSTRIA Y  
DE LA PEQUEÑA Y MEDIANA EMPRESA  
SUBDIRECCIÓN GENERAL DE  
CALIDAD Y SEGURIDAD INDUSTRIAL

e9\*78/2009\*459/2011B\*1149\*00

Página / Page 3/4

Adenda al certificado de homologación CE nº e9\*78/2009\*459/2011B\*1149\*00 sobre la homologación de un vehículo en lo referente a la protección de los peatones conforme al Reglamento (CE) nº 78/2009 *Addendum to EC type-approval certificate No e9\*78/2009\*459/2011B\*1149\*00 concerning the type-approval of a vehicle with regard to pedestrian protection with regard to Regulation (EC) No 78/2009*

**1. Información adicional / Additional information**

- 1.1. Método de acoplamiento / Method of attachment: Mediante tornillos / With screws.
- 1.2. Instrucciones de montaje e instalación / Assembly and mounting instructions: Ver documentación aportada por el fabricante / See technical documentation supplied by the manufacturer.
- 1.3. Lista de tipos de vehículos en los que se puede instalar el sistema, restricciones de uso y condiciones para el montaje. / List of vehicles on which the frontal protection system may be fitted, any usage restrictions and necessary conditions for fitting:

Tipo de vehículo / Type of vehicle	Denominación comercial / Commercial description	Contraseña de homologación / Approval number
KT0T KV422	FIAT FULLBACK	e1*2007/46*1398*..
AB2MCAM6BJSCTAA		

**2. Observaciones / Remarks:---**

- (1) Tachese to que no proceda / Delete where not applicable
- (2) Inscríbese el número de Reglamento modificador / Insert number of amending Regulation
- (3) Si el medio de identificación del tipo contiene caracteres no pertinentes para la descripción del vehículo, la unidad técnica independiente o el componente a que se refiere esta información, tales caracteres se sustituirán en el documento por el símbolo '?'. / If the means of identification of type contains characters not relevant to describe the vehicle, component or separate technical documentation unit types covered by this information, such characters shall be represented in the documentation by the symbol '?'.  

---

FIRMADO



e9\*78/2009\*459/2011B\*1149\*00

Página / Page 4/4

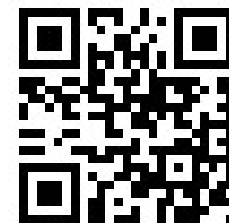
3. Resultados de los ensayos con arreglo a los requisitos del anexo I, sección 5, del Reglamento (CE) nº 78/2009 / Test results according to the requirements of Section 5 of Annex I to Regulation (EC) No 78/2009

Ensayo / Test	Valores registrados / Values recorded		Superado/Pass / No superado/fail
Parte inferior de la pierna-sistema de protección delantera / Lower legform to frontal protection system  3 posiciones de ensayo / 3 test positions (en su caso) / (where performed)	Angulo de flexión / Bending angle  Desplazamiento de rotura / Shear displacement	8,35 grados/degrees 8,70 grados/degrees 8,69 grados/degrees 2,94 grados/degrees 4,98 grados/degrees 6,97 grados/degrees  1,77 mm 3,31 mm 3,12 mm 3,06 mm 1,96 mm 5,28 mm	Superado/Pass           Superado/Pass
Parte superior de la pierna-Sistema de protección delantera / Upper legform to frontal protection system  3 posiciones de ensayo / 3 test positions (en su caso) / (where performed)	Aceleración en tibia / Acceleration at tibia	104,28 g 106,57 g 111,21 g 90,32 g 64,95 g 125,76 g	Superado/Pass
Parte superior de la pierna-sistema de protección delantera borde delantero / Upper legform to frontal protection system leading edge  3 posiciones de ensayo / 3 test positions (sólo observación) / (monitoring only)	Suma de las fuerzas de impacto / Sum of impact forces  Momento de flexión / Bending moment	kN  Nm	No procede / does not apply  No procede / does not apply
Cabeza de niño / de adulto de pequeño tamaño (3,5 kg)-Sistema de protección delantera / Child small adult headform (3,5 kg) to frontal protection system	Suma de las fuerzas de impacto / Sum of impact forces  Momento de flexión / Bending moment  Valores HPC (al menos 3 valores) / HPC values (at least 3 values)	---  ---  ---	sólo observación / monitoring only  sólo observación / monitoring only  No procede / does not apply

- (1) Táchese lo que no proceda / Delete where not applicable
- (2) Insértese el número de Reglamento modificador / Insert number of amending Regulation
- (3) Si el medio de identificación del tipo contiene caracteres no pertinentes para la descripción del vehículo, la unidad técnica independiente o el componente a que se refiere esta información, tales caracteres se sustituirán en el documento por el símbolo "X" / If the means of identification of type contains characters not relevant to describe the vehicle, component or separate technical documentation unit types covered by this information, such characters shall be represented in the documentation by the symbol "X".



**MISUTONIDA**  
 italian style accessories **4x4**



**FIAT FULLBACK DOUBLE CAB**



 **50 Min.**

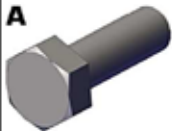


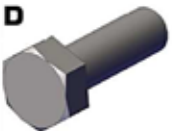


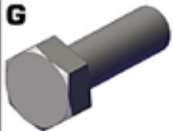
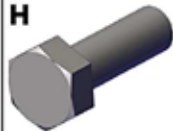
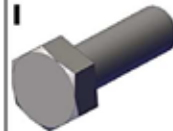



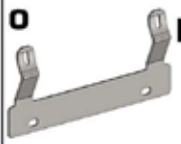

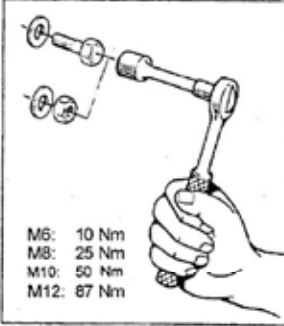
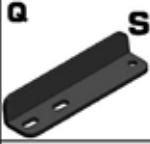
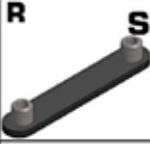
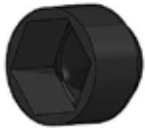
Item Code  
**Codice Articolo : EC/MED/406/IX**  
 Référence Article

**GB**  
 EC APPROVED STAINLESS STEEL  
 MEDIUM BAR

**ITA**  
 MEDIUM BAR OMOLOGATO  
 IN ACCIAIO INOX

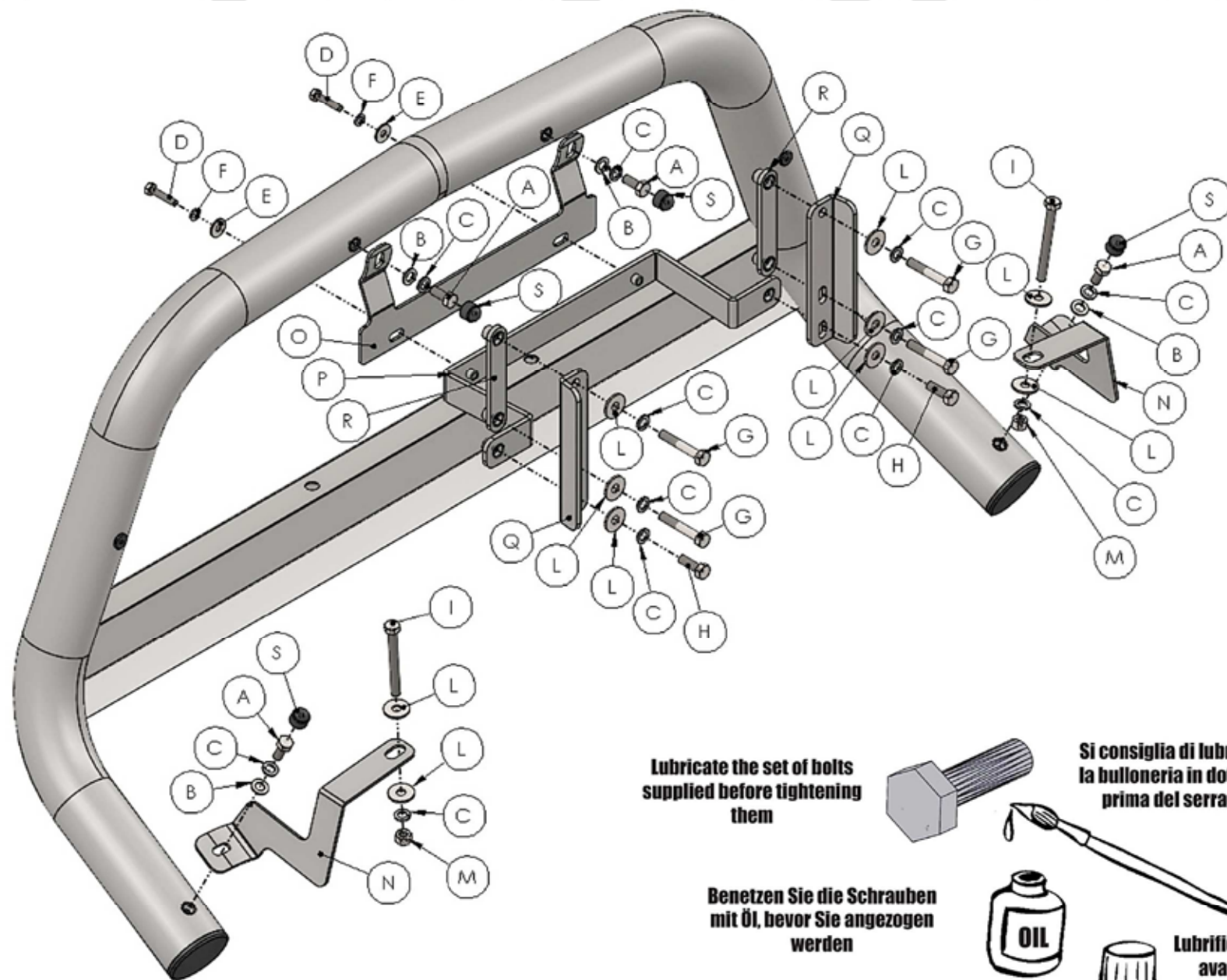
**FR**  
 MEDIUM BAR HOMOLOGUE  
 EN ACCIER INOX

# FIAT FULLBACK DOUBLE CAB

Part List Lista della bulloneria Liste des pièces				
<b>A</b>  TE M8X20 X 4	<b>B</b>  Ø 8 X 4	<b>C</b>  Ø 8 X 12	<b>D</b>  TE M6X40 X 2	<b>E</b>  Ø 6 Big Grandi Grand X 2
<b>F</b>  Ø 6 X 2	<b>G</b>  TE M8X50 X 4	<b>H</b>  TE M8X25 X 2	<b>I</b>  TE M8X140 X 2	<b>L</b>  Ø 8 Big Grandi Grand X 10
<b>M</b>  M 8 X 2	<b>N</b>  M/406/A X 2	<b>O</b>  M/406/B X 1	<b>P</b>  SMA/406/A X 1	 <p>M6: 10 Nm M8: 25 Nm M10: 50 Nm M12: 87 Nm</p>
<b>Q</b>  SMA/406/B X 2	<b>R</b>  SMA/406/C X 2	<b>S</b>  M 8 X 4		



# FIAT FULLBACK DOUBLE CAB

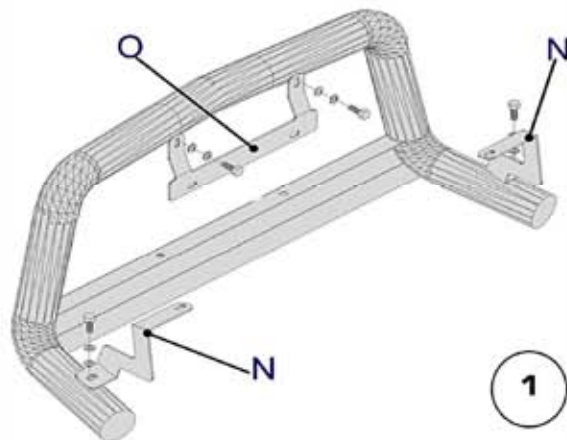


Lubricate the set of bolts  
supplied before tightening  
them

Benetzen Sie die Schrauben  
mit Öl, bevor Sie angezogen  
werden

Si consiglia di lubrificare  
la bulloneria in dotazione  
prima del serraggio

Lubrifier la boulonnerie  
avant de la serrer



Date Data Date	Item Code Cod. Articolo Réf. Article	Vehicle model Modello Veicolo Modèle de Voiture
17/03/2017	EC/MED/406/IX	FIAT FULLBACK DOUBLE CAB

Document checked and approved by  
**Documento controllato ed approvato da**  
 Document contrôlé et approuvé par

**BOTTA PIETRO**



7



8



9



10



11



12

Date Data Date	Item Code Cod. Articolo Réf. Article	Vehicle model Modello Veicolo Modèle de Voiture
17/03/2017	EC/MED/406/IX	FIAT FULLBACK DOUBLE CAB

Document checked and approved by  
 Documento controllato ed approvato da  
 Document contrôlé et approuvé par

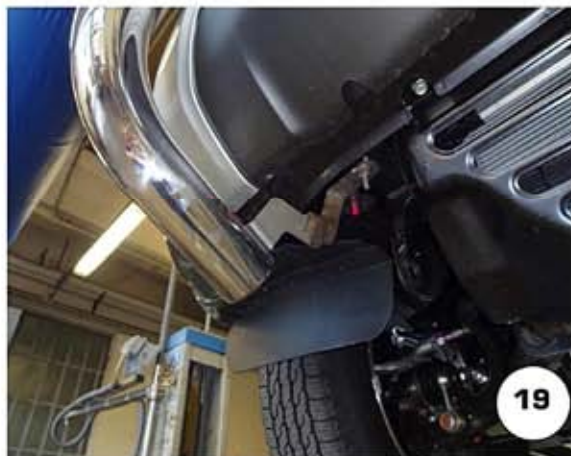
**BOTTA PIETRO**



Date Data Date	Item Code Cod. Articolo Réf. Article	Vehicle model Modello Veicolo Modèle de Voiture
17/03/2017	EC/MED/406/IX	FIAT FULLBACK DOUBLE CAB

Document checked and approved by  
 Documento controllato ed approvato da  
 Document contrôlé et approuvé par

**BOTTA PIETRO**



19



20



21



22



23

Date Data Date	Item Code Cod. Articolo Réf. Article	Vehicle model Modello Veicolo Modèle de Voiture
17/03/2017	EC/MED/406/IX	FIAT FULLBACK DOUBLE CAB

Document checked and approved by  
 Documento controllato ed approvato da  
 Document contrôlé et approuvé par

**BOTTA PIETRO**