

**E.M.S. CONCEPT**

BP 40037 – 18 Rue du Maréchal Joffre
 F 67701 SAVERNE Cedex
 Tél. (00 33) 03 88 01 83 84
 Fax (00 33) 03 88 71 01 31
 Email : info@ems-concept.com
 Site : www.ems-concept.com
 N° Identification TVA : FR 37 382 003 630

FICHE TECHNIQUE / DATENBLATT / DATASHEET

FTC_KOA_MP80-S2

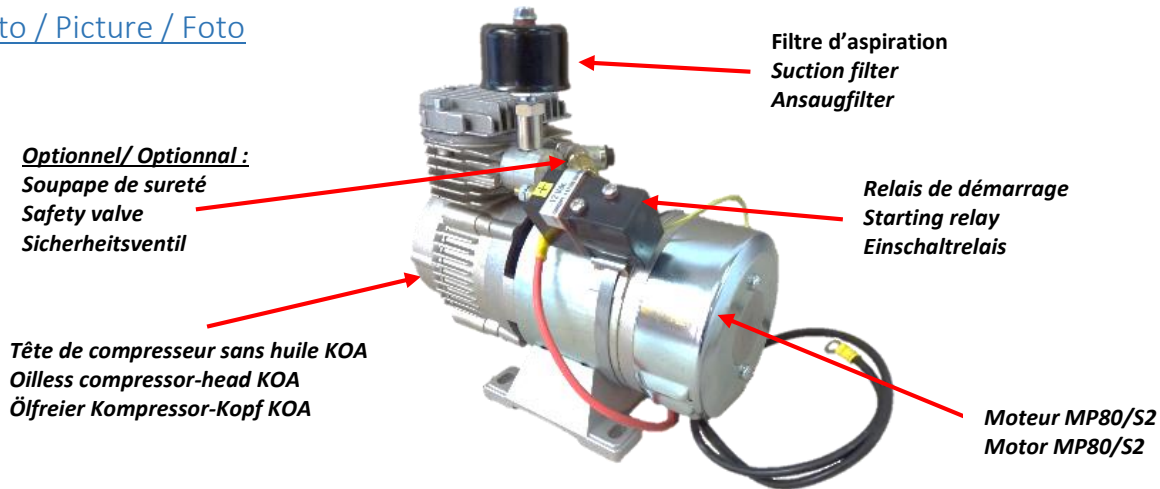
COMPRESSEUR D'AIR / AIR COMPRESSOR /
 LUFTKOMPRESSOR

INDICE/INDEX : 2

KOA/MP80-S2

PAGE/SEITE: 1/2

20/02/2015

[Photo / Picture / Foto](#)[Données techniques / Technical data / Technische Daten](#)

MOTEUR AVEC BALAIS MP80-S2 / BRUSHED MOTOR MP80-S2 / KOHLENBÜRSTEN-MOTOR MP80-S2		
Tension d'alimentation / Voltage / Spannung	12 VDC	24 VDC
Puissance du moteur / Motor power / Motorleistung	450 W	450 W
Vitesse nominale / Nominal speed / Nenndrehzahl	3000 RPM	3500 RPM
Intensité maximale / Maximum current consumption / Maximale Stromaufnahme	33 A	19 A
Ventilé / Ventilated / Belüftet	Oui / Yes / Ja	
Protection thermique / Thermal protection / Thermoschutzbegrenzer	Sonde NF 100°C / Probe NC 212° F / Sensor NC 100°C	
Indice de protection / Protection level / Schutzart	IP 20	
Relais de démarrage / Starting relay / Einschaltrelais	80 A	80 A
TETE DE COMPRESSEUR SANS HUILE KOA / OILLESS COMPRESSOR-HEAD KOA / ÖLFREIER KOMPRESSOR-KOPF KOA		
Cylindrée / Volumetric displacement / Hub	40 cm ³	
Débit à 1 bar / Flow rate at 1 bar / Volumenstrom bei 1 bar	4,9 m ³ /h	5,7 m ³ /h
Débit à pression maximum / Flow rate at maximum pressure Volumenstrom bei maximalem Druck	2,5 m ³ /h	2,9 m ³ /h
Pression maximale / Maximum pressure / Maximal Druck	7 bar	
Ventilé / Ventilated / Belüftet	Non / No / Nein	
ENSEMBLE / ASSEMBLY / GESAMTANLAGE		
Position d'installation / Installation position / Einbaulage	Indifférente (de préférence horizontale) / Indifferent (preferably horizontal) / Gleichgültig (waagrecht bevorzugt)	
Puissance absorbée / Power consumption / Leistungsaufnahme	400 W	450 W
Niveau sonore / Noise level / Schalldruckpegel	80 dB (A)	
Température de fonctionnement / Running temperature / Umgebungstemperatur	-25°C à/bis 40°C / -13°F to 104 °F	
Température minimum de stockage / Minimum storage temperature / Minimale Lagerungstemperatur	- 40 °C / - 40° F	
Raccordement / Connection / Anschluss	1/4" BSP	
Poids / Weight / Gewicht	6,6 kg	



E.M.S. CONCEPT

BP 40037 - 18 Rue du Maréchal Joffre
F 67701 SAVERNE Cedex
Tél. (00 33) 03 88 01 83 84
Fax (00 33) 03 88 71 01 31
Email : info@ems-concept.com
Site : www.ems-concept.com
N° Identification TVA : FR 37 382 003 630

FICHE TECHNIQUE / DATENBLATT / DATASHEET

COMPRESSEUR D'AIR / AIR COMPRESSOR /
LUFTKOMPRESSOR

KOA/MP80-S2

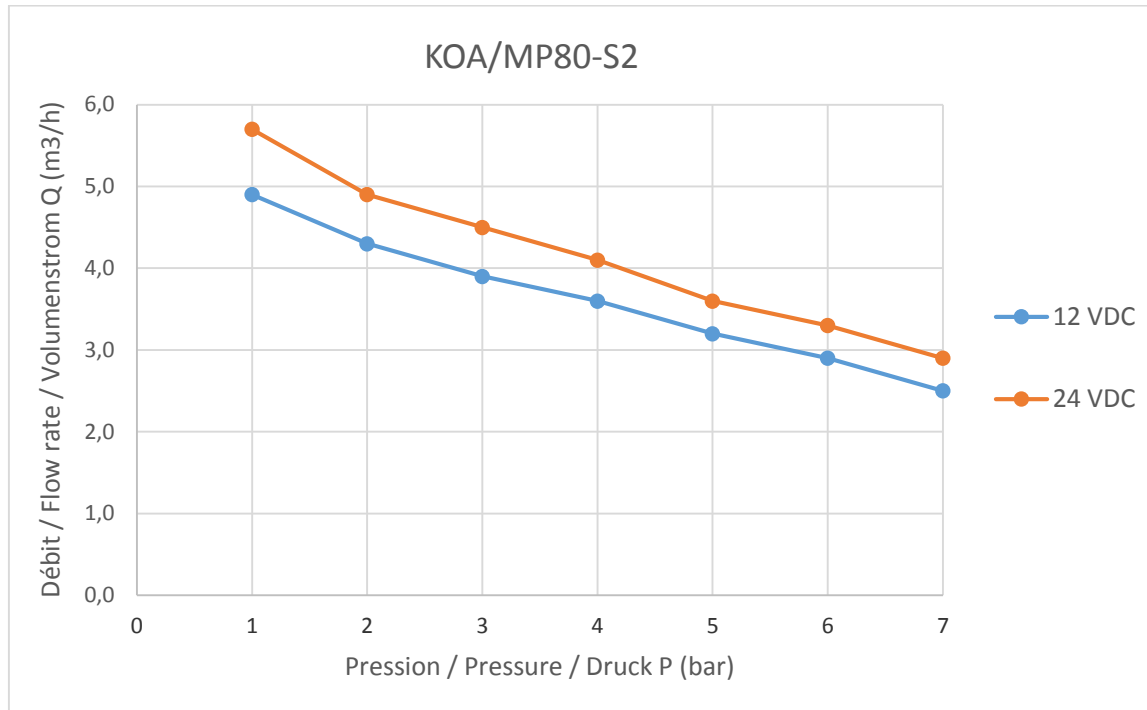
FTC_KOA_MP80-S2

INDICE/INDEX : 2

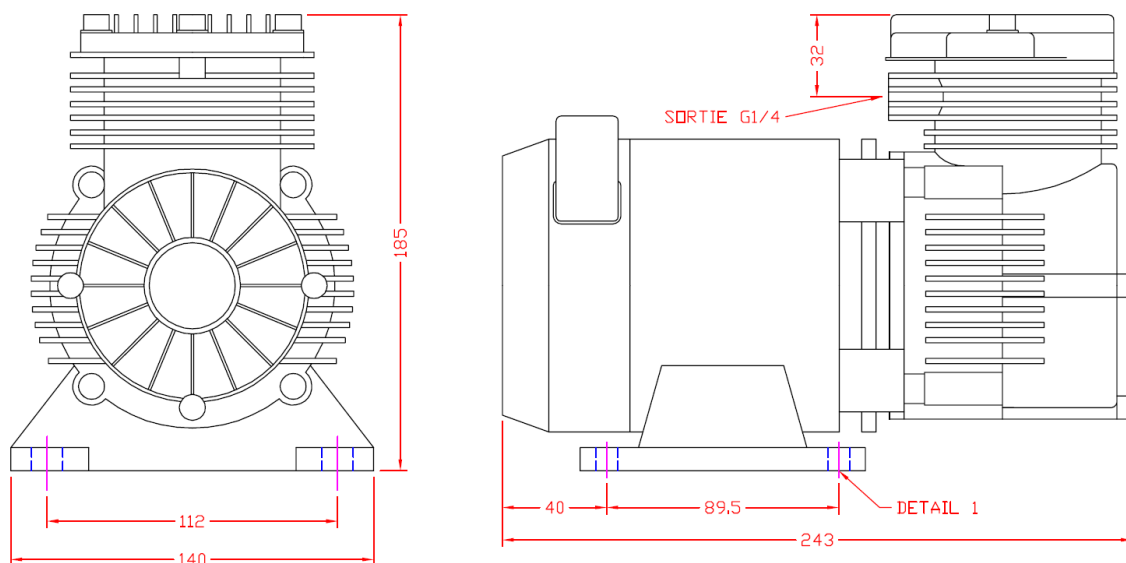
PAGE/SEITE: 2/2

20/02/2015

Tableau de performances / Performances table / Leistungstabelle



Dimensions / Bauvolumen



DETAIL 1

