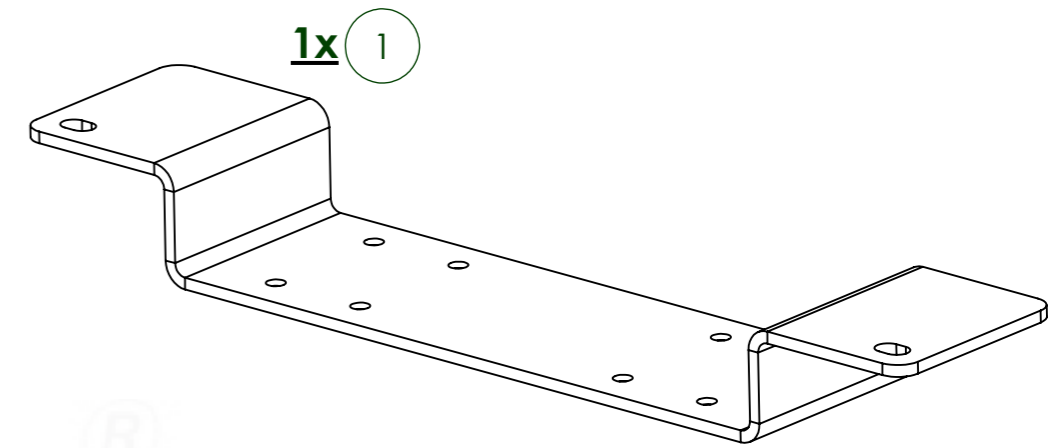
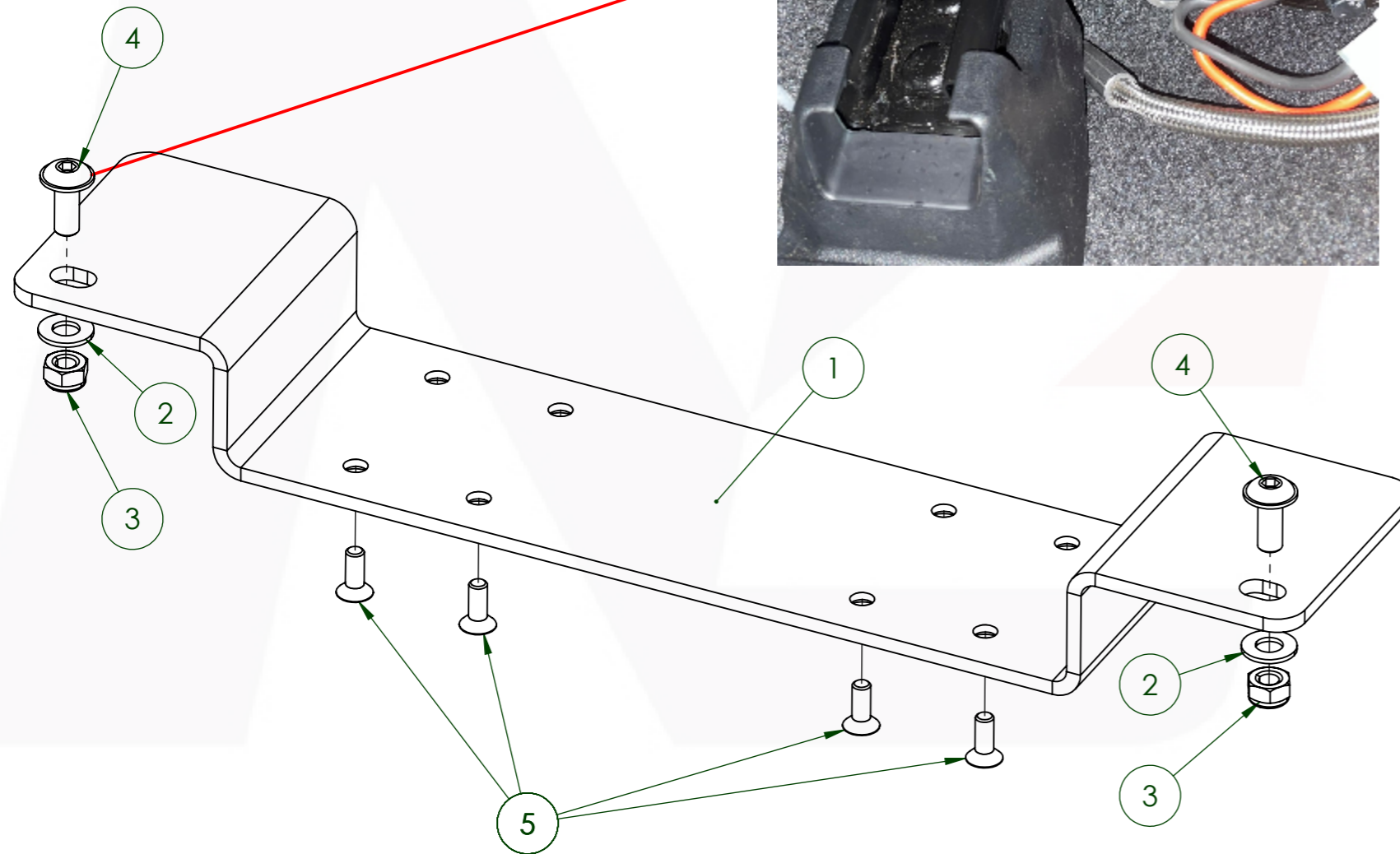
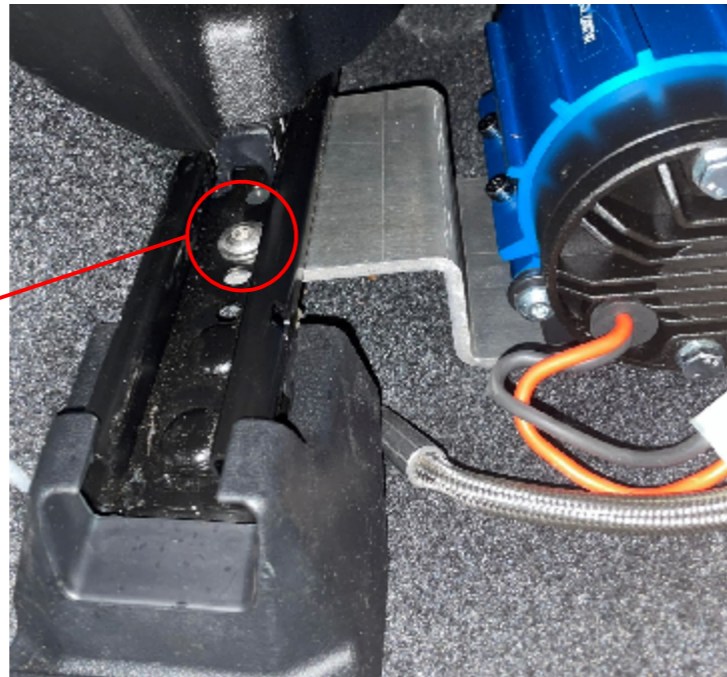


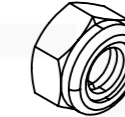
1. Monter le compresseur sur la pièce **1** et fixer la sur le support de siège
 Mount the compressor on part **1** and fix it on the seat support



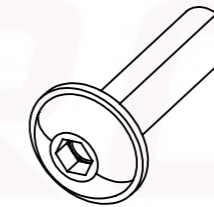
2x (2)



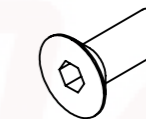
2x (3)



2x (4)



8x (5)



Avant de procéder au montage, vérifier que le kit soit complet

Before fitting, check that the kit is complete

No. ARTICLE	NUMERO DE PIECE	DESCRIPTION	QTE
1	DVS122	Pate / Bracket	1
2	FOVRM8	Rondelle / Washer M8	2
3	FOVEM8S	Ecrou freiné / Stop nut M8	2
4	FOVVCCBM8X20	Vis /Screw CBM6x20	2
5	FOVVCM6x16	Vis / screw CM6x16	8



Avancer le siège au maximum pour avoir un meilleur accès sur le support

Move the seat as far forward as possible to have better access to the support

IMPORTANT: N4-OFFROAD dégage toute responsabilité de la bonne réalisation du montage des pièces. La personne qui réalise l'installation se déclare être compétente pour la réalisation de toutes les interventions nécessaires: positionnement, découpe, serrage, soudure...

CAUTION: N4-OFFROAD shall accept no liability with regard to the fitting of the parts. It is understood that the fitter has the necessary skills to fulfil all the tasks required to fit the parts: positioning, cutting, clamping, welding...

ATENCIÓN: N4-OFFROAD declina toda responsabilidad por la correcta ejecución del montaje de las piezas. La persona que lleve a cabo la instalación se declara competente para realizar todas las intervenciones necesarias para la misma: colocación, corte, apriete, soldadura...

ATTENZIONE: N4-OFFROAD declina qualsiasi responsabilità in merito alla corretta realizzazione del montaggio dei pezzi. La persona che esegue l'installazione dichiara di essere in grado di effettuare tutti gli interventi necessari alla realizzazione: posizionamento, taglio, serraggio, saldatura...

ACHTUNG: N4-OFFROAD lehnt jede Verantwortung für die ordnungsgemäße Beendigung der Installation der Teile. Die Person, die die Installation ausführt erklärt verantwortlich für die Herstellung aller notwendigen Eingriffe: Positionierung, Schneiden, Klemmen, Schweißen...

Application :

Kit montage support compresseur
 Mounting kit for compressor support

TOYOTA HILUX > 2021

Plan propriété de la société DREAM TEAM CAR, ne peut être reproduit ni divulgué, même partiellement, sans notre accord écrit préalable.
 Company ownership plan DREAM TEAM CAR, can not be reproduced or disclosed, even partially, without our prior written.

Réf. Kit :

ERSU204K2

feuille: 5 / 7

Ind: 00

Date : 25/04/2023

