

**Anbauanleitung:** Seilwindenanbausatz Mitsubishi L200 ab Bj2019

**AL:** 2220-02

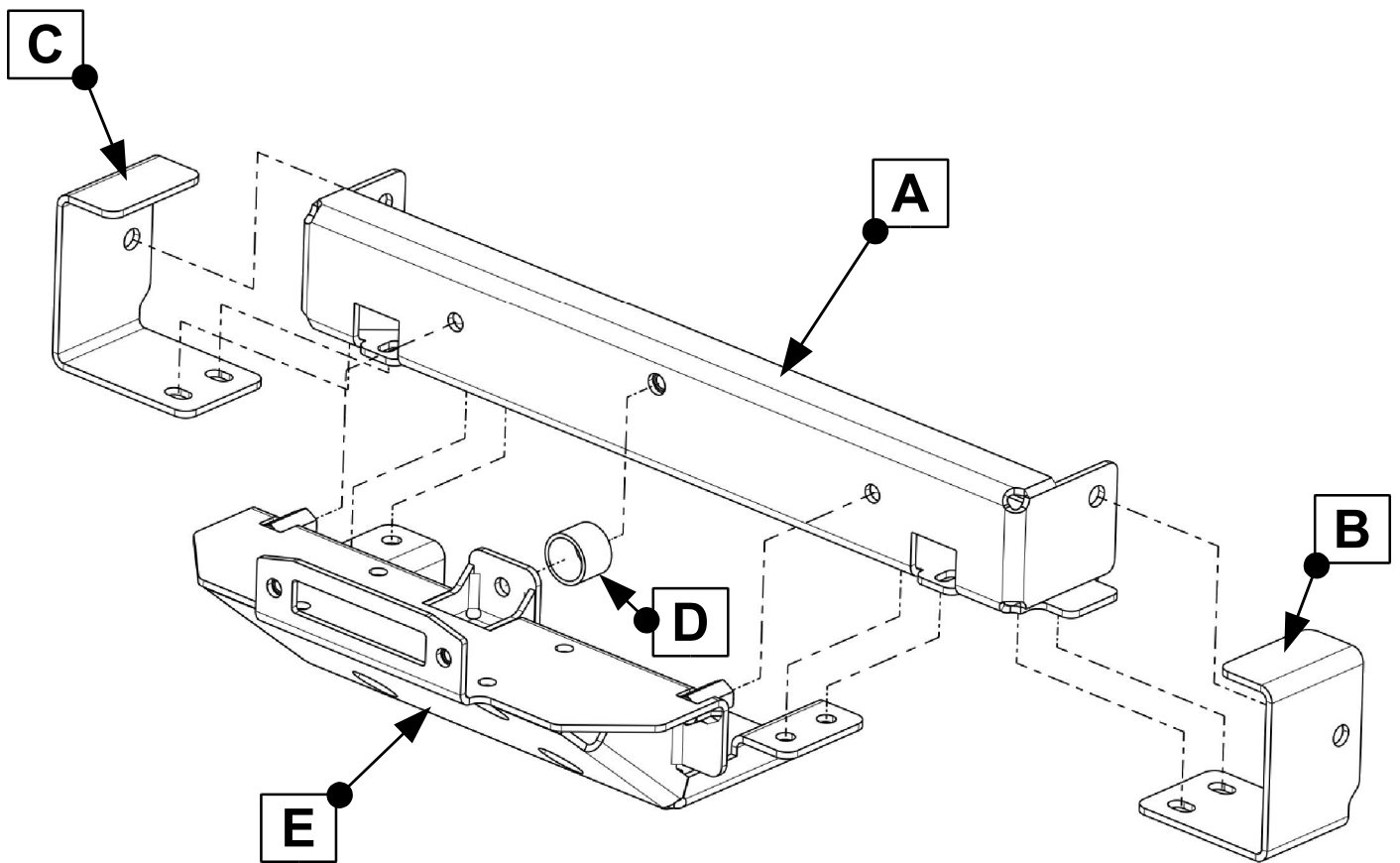
**Best.Nr.:** 16-391

**Montagezeit:** ca. 6 Std.

***Hier sehen sie den fertig montierten Seilwindenanbausatz.  
Bevor sie mit der Montage beginnen, lesen sie bitte diese Anleitung und das  
Benutzerhandbuch der Seilwinde gut durch.***

***Before you start fitting, please read and understand this instruction manual and the owners  
manual of the winch.***





## Stückliste

\*\*\*16-391\*\*\*

## Schraubensatz

1x Traverse (A)  
 1x Halter links (B)  
 1x Halter rechts (C)  
 1x Distanzhülse (D)  
 1x Windenaufnahme (E)

1x Anbauanleitung AL2220  
 1x Gutachten+Aufkleber

2x Schraube M14 x 100  
 4x Scheibe M14  
 2x Federring M14  
 2x Mutter M14

8x Schraube M10 x 35  
 8x Scheibe M10 x 25 x 2  
 8x Federring M10

3x Schraube M12 x 70  
 3x Scheibe M12  
 2x Scheibe M12 x 30 x 1,5  
 3x Federring M12

3x Schraube M8 x 25  
 3x Scheibe M8 x 20 x 1,25  
 3x Federring M8

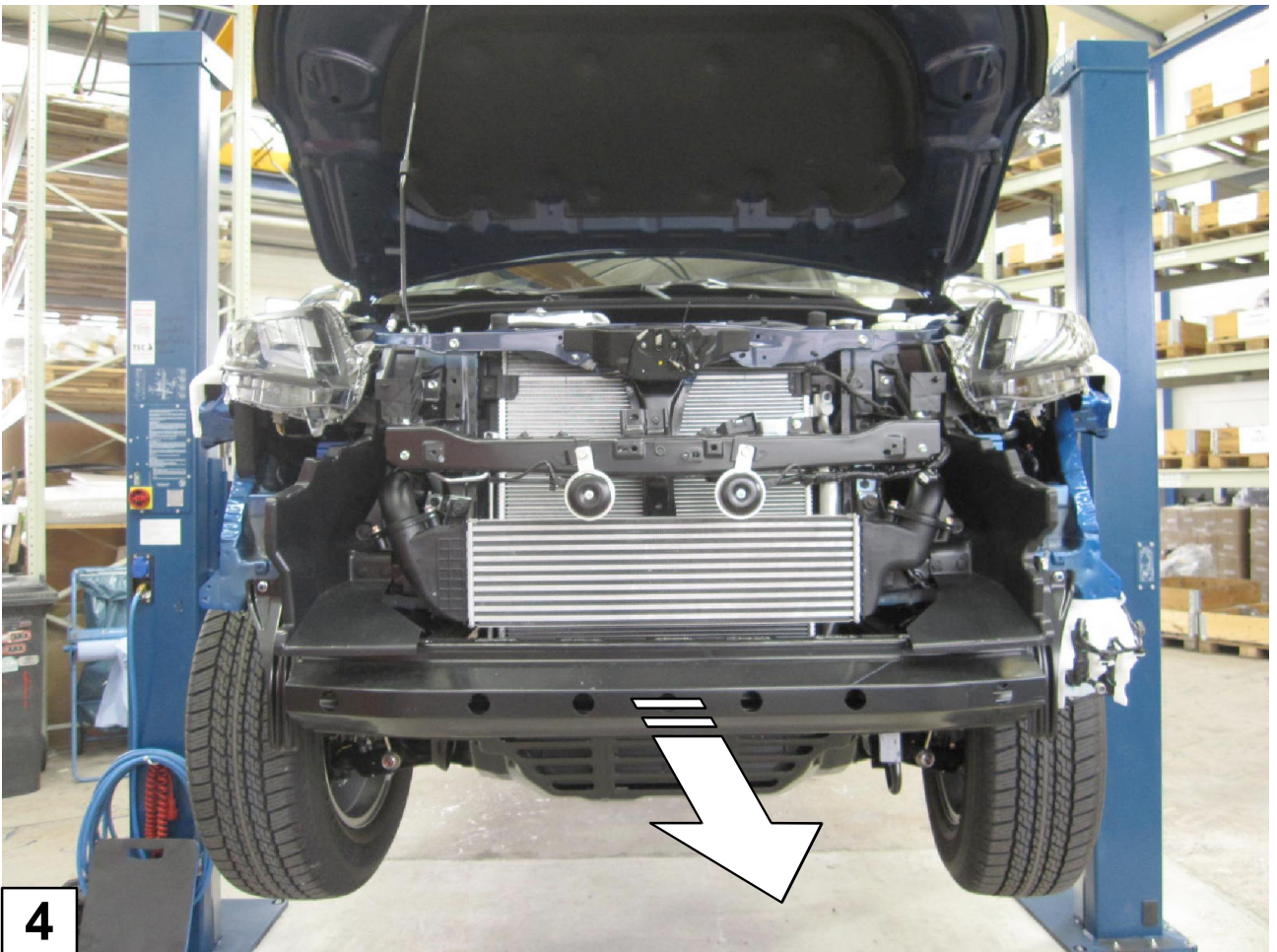
1x Ringkabelschuh rot M6 x 1,5<sup>2</sup>

**Schrauben Anzugsmomente siehe letzte Seite!**  
*For torque information please see last page!*

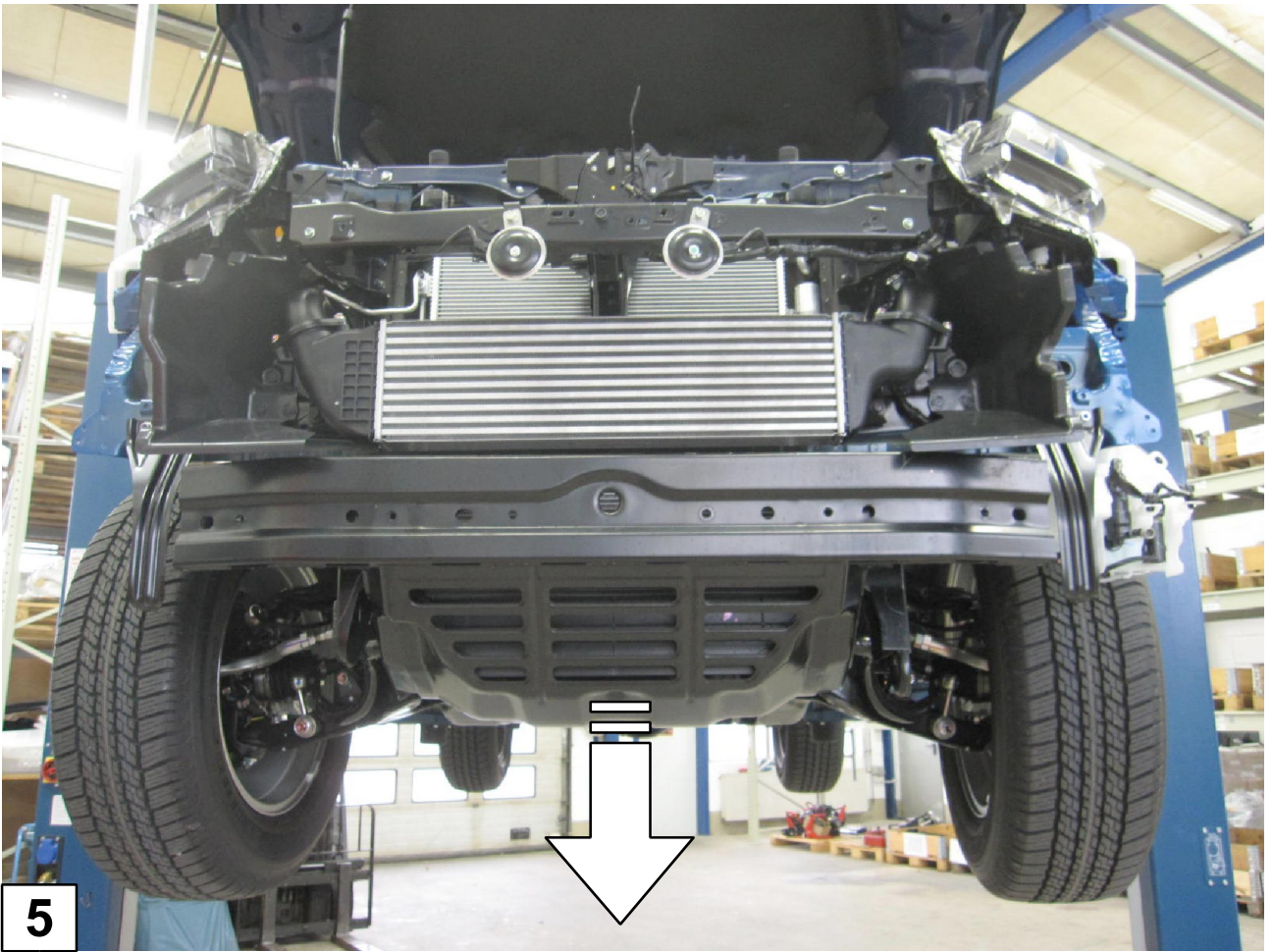




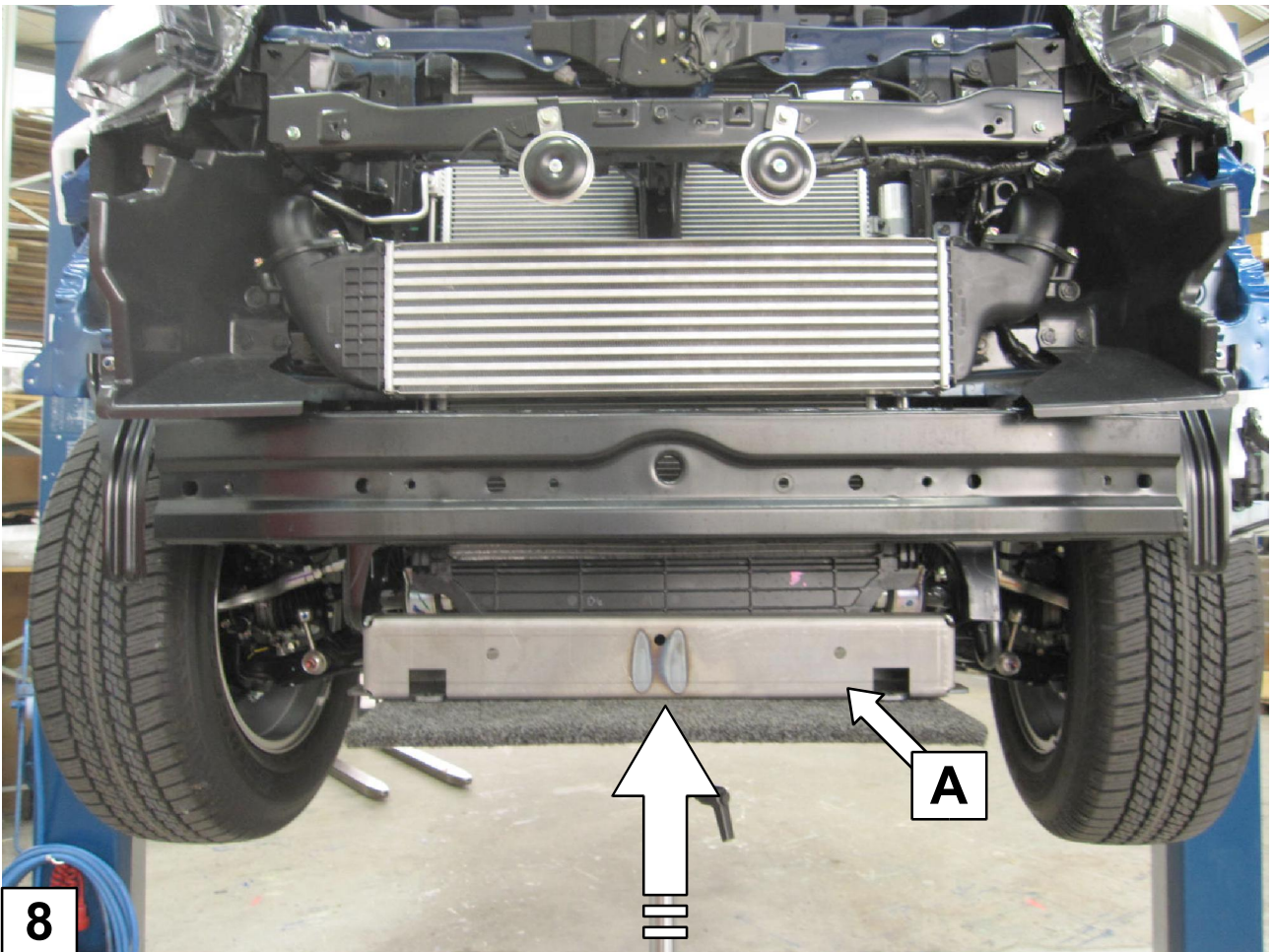
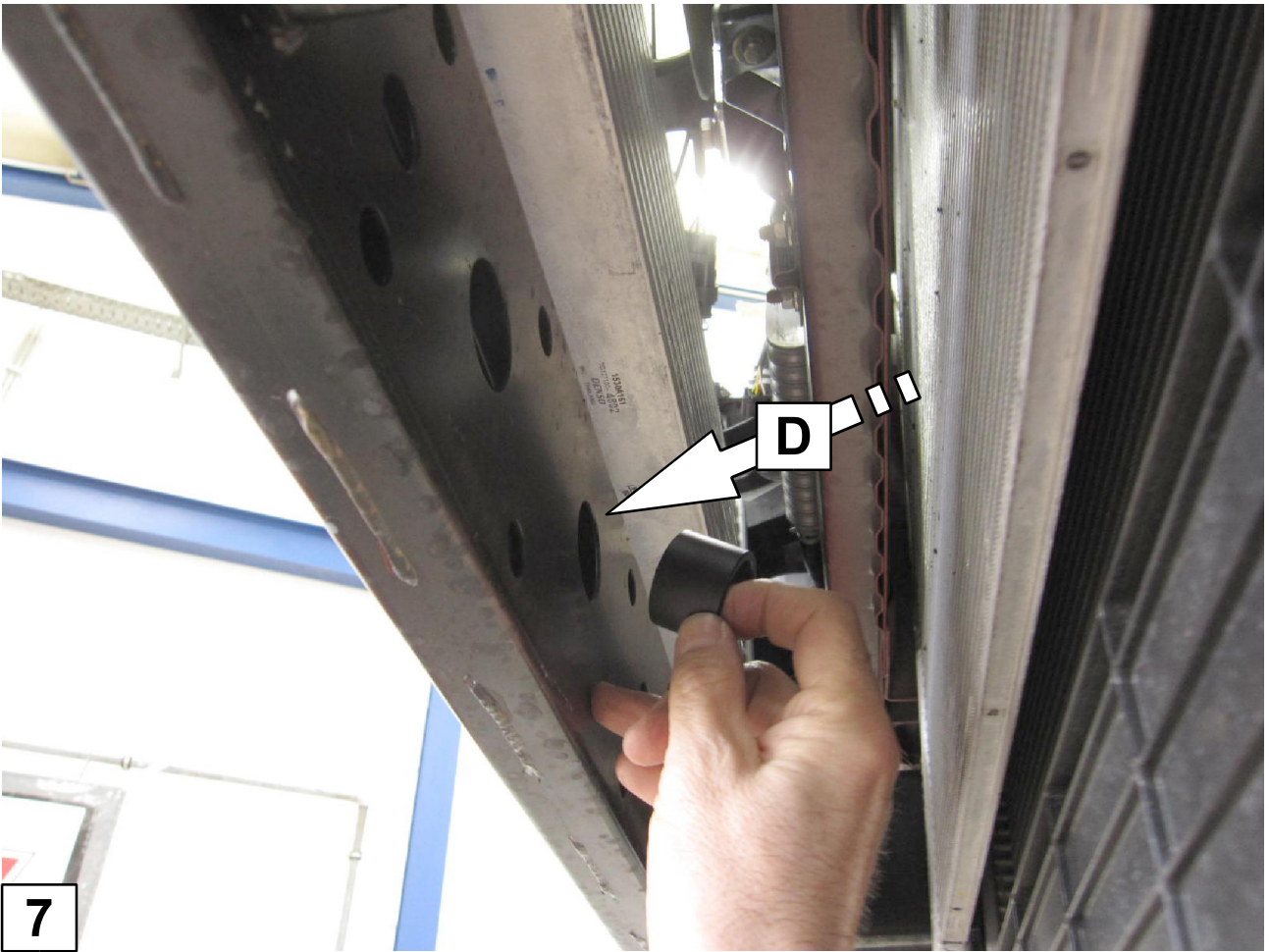




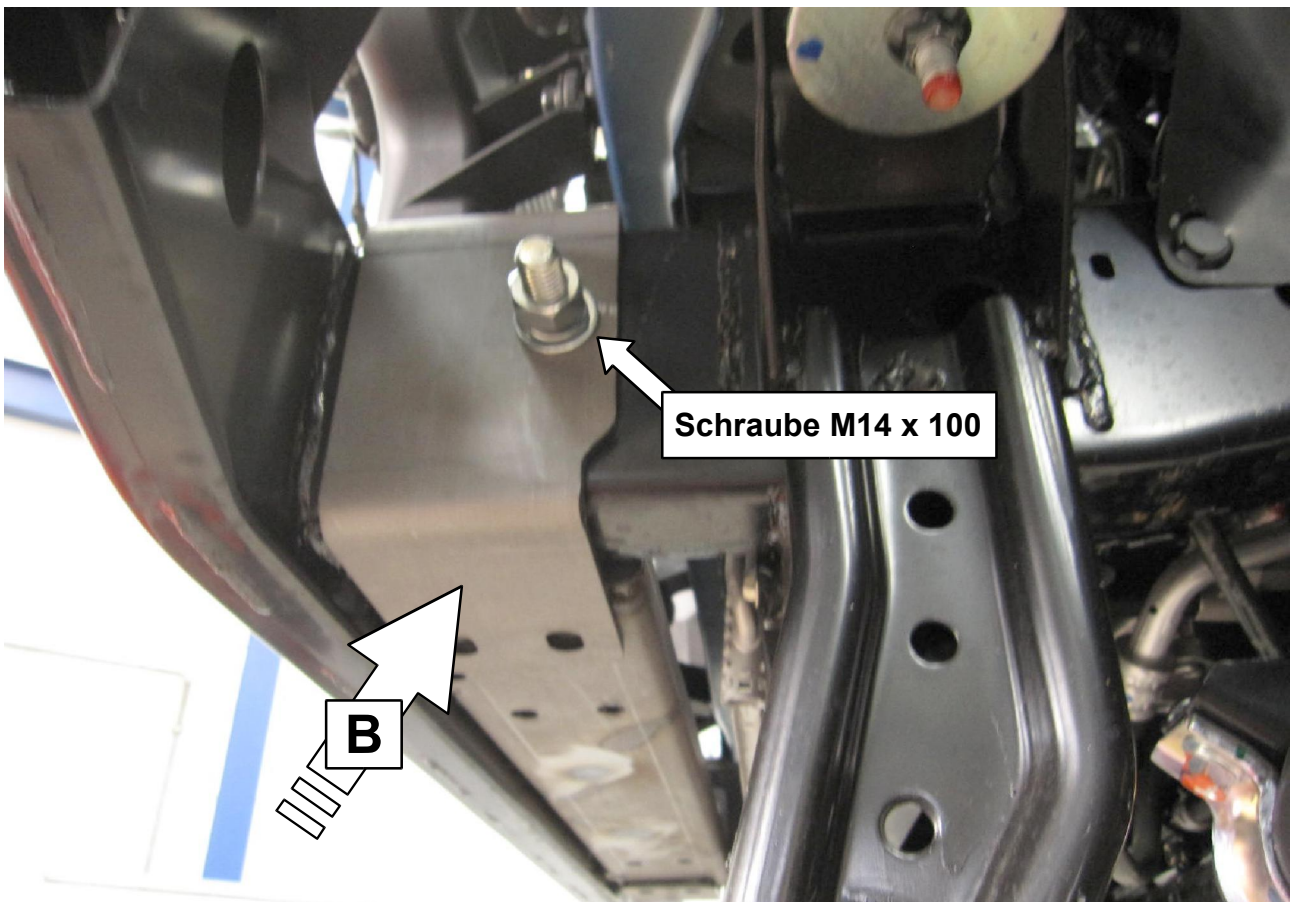










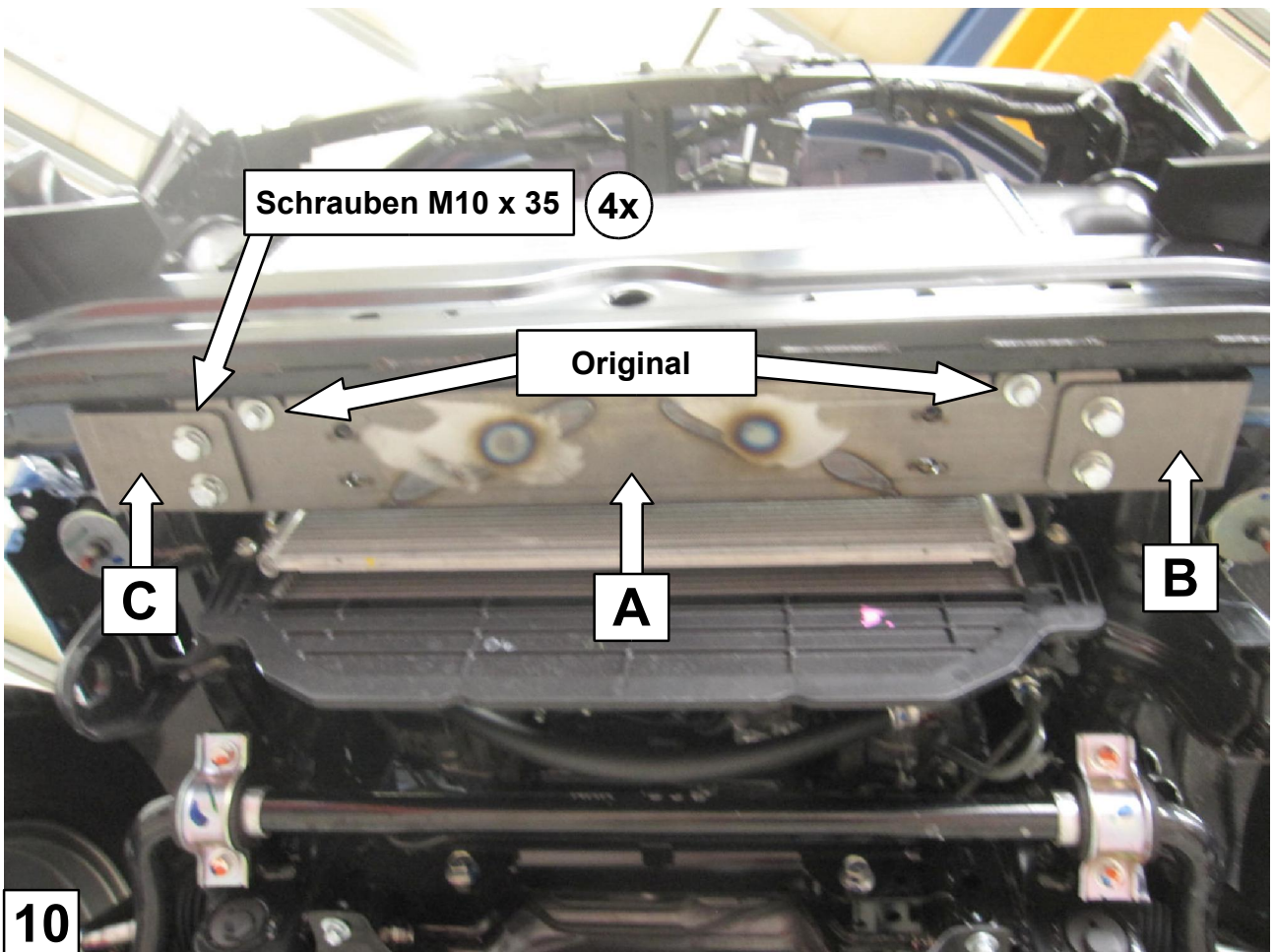


Schraube M14 x 100

B

9

Das Gleiche an der rechten Seite! / The same at the right side!



Schrauben M10 x 35 (4x)

Original

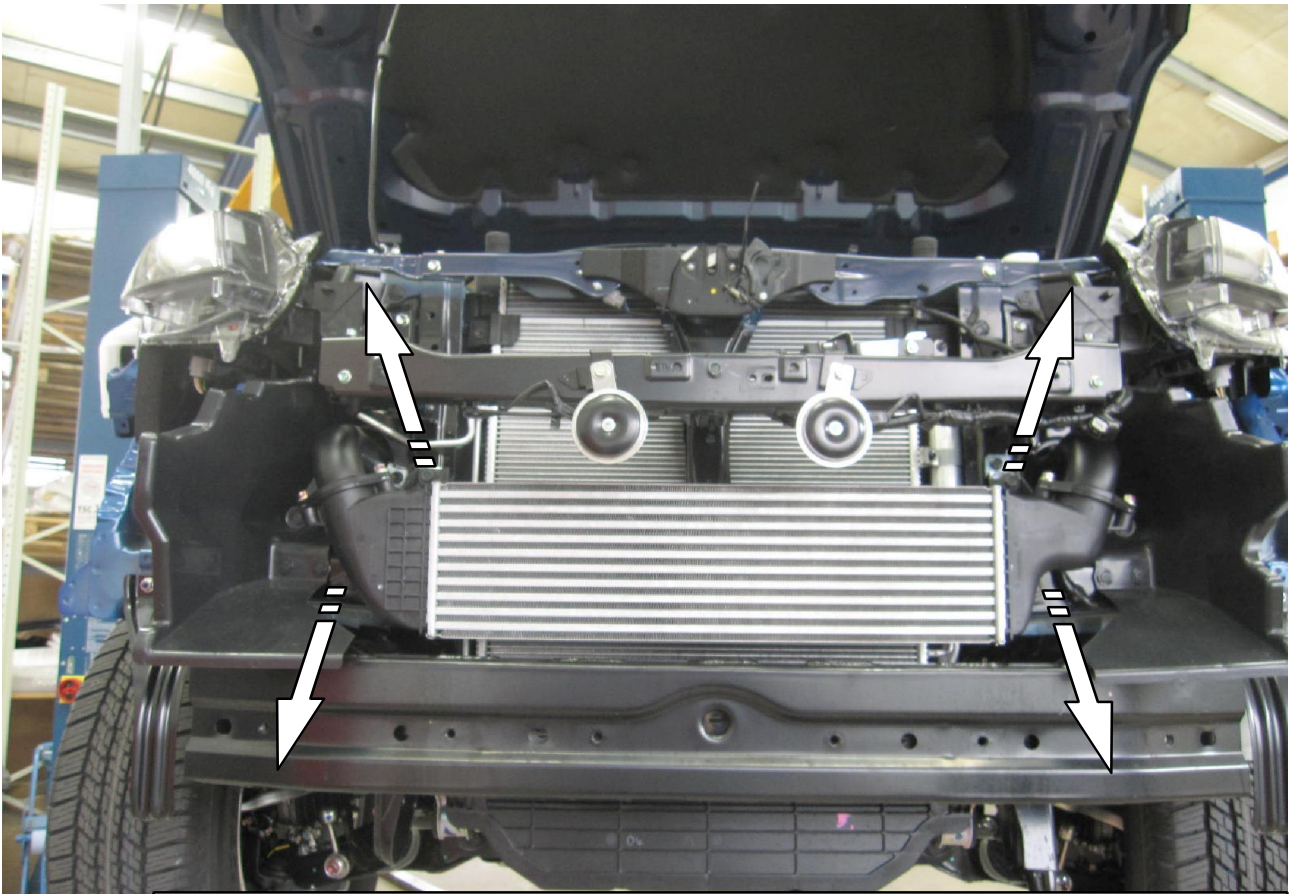
C

A

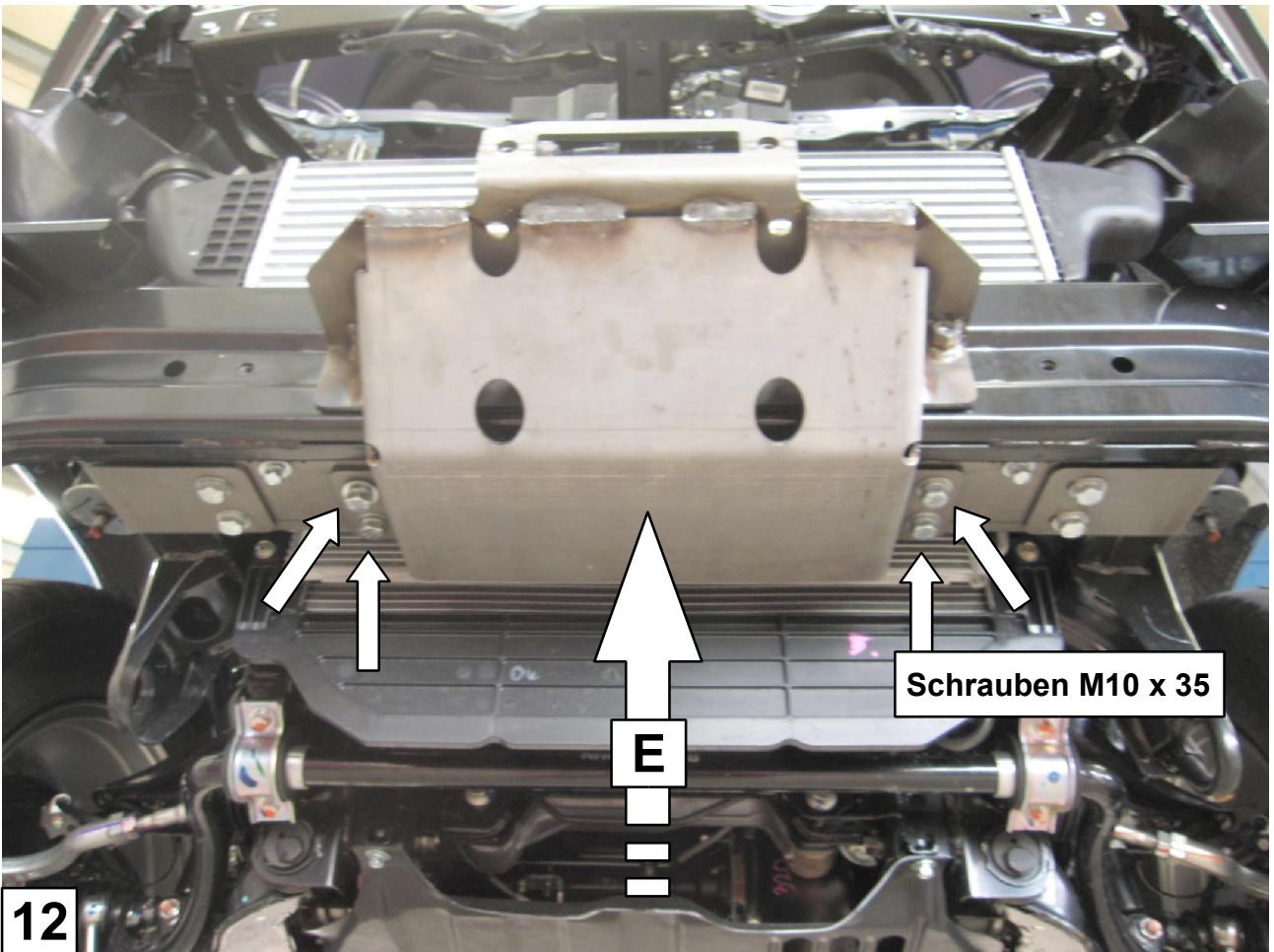
B

10





**11** Befestigungsschrauben vom Kühler entfernen!  
*Remove the mounting screws from the cooler!*

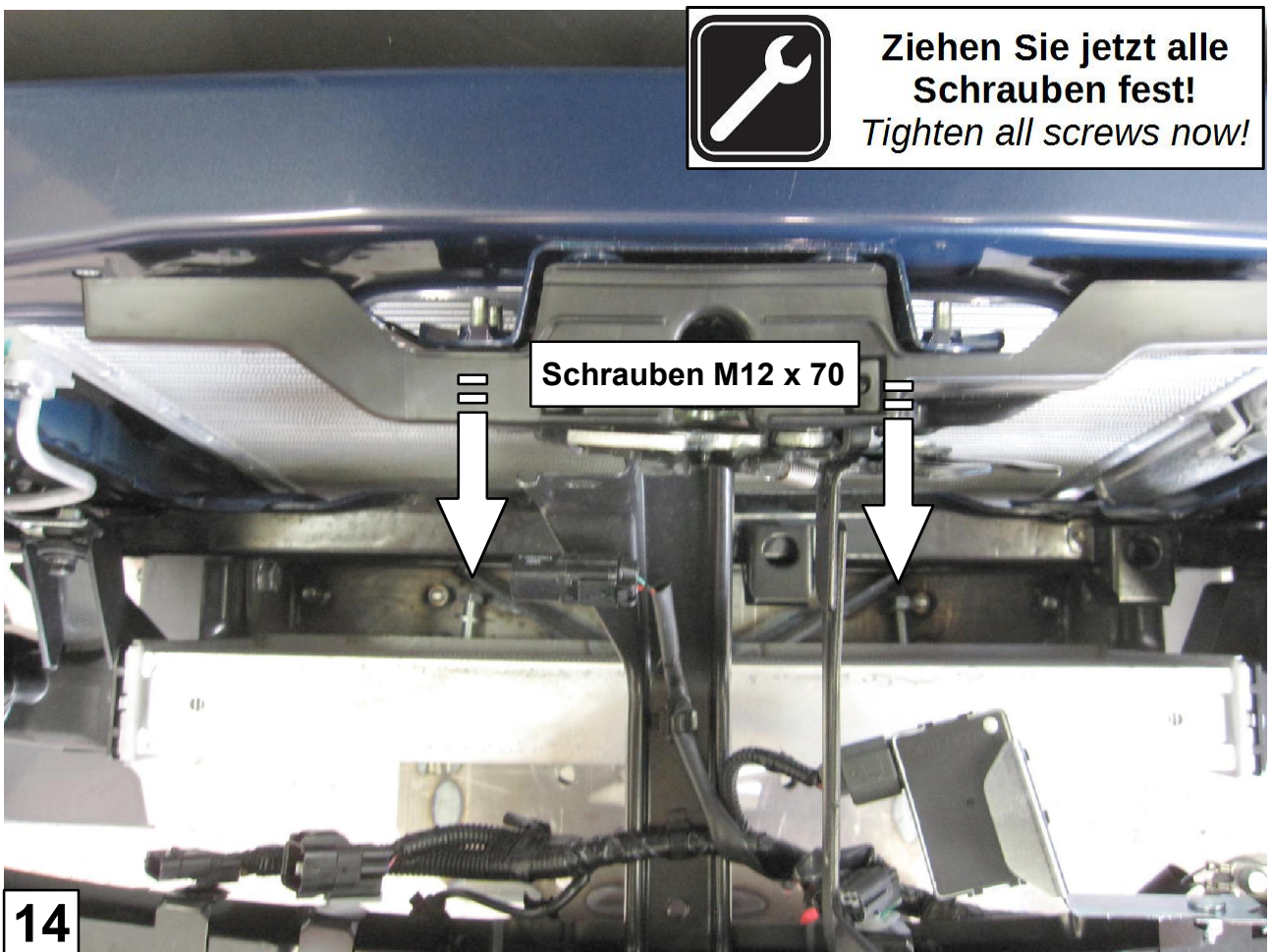
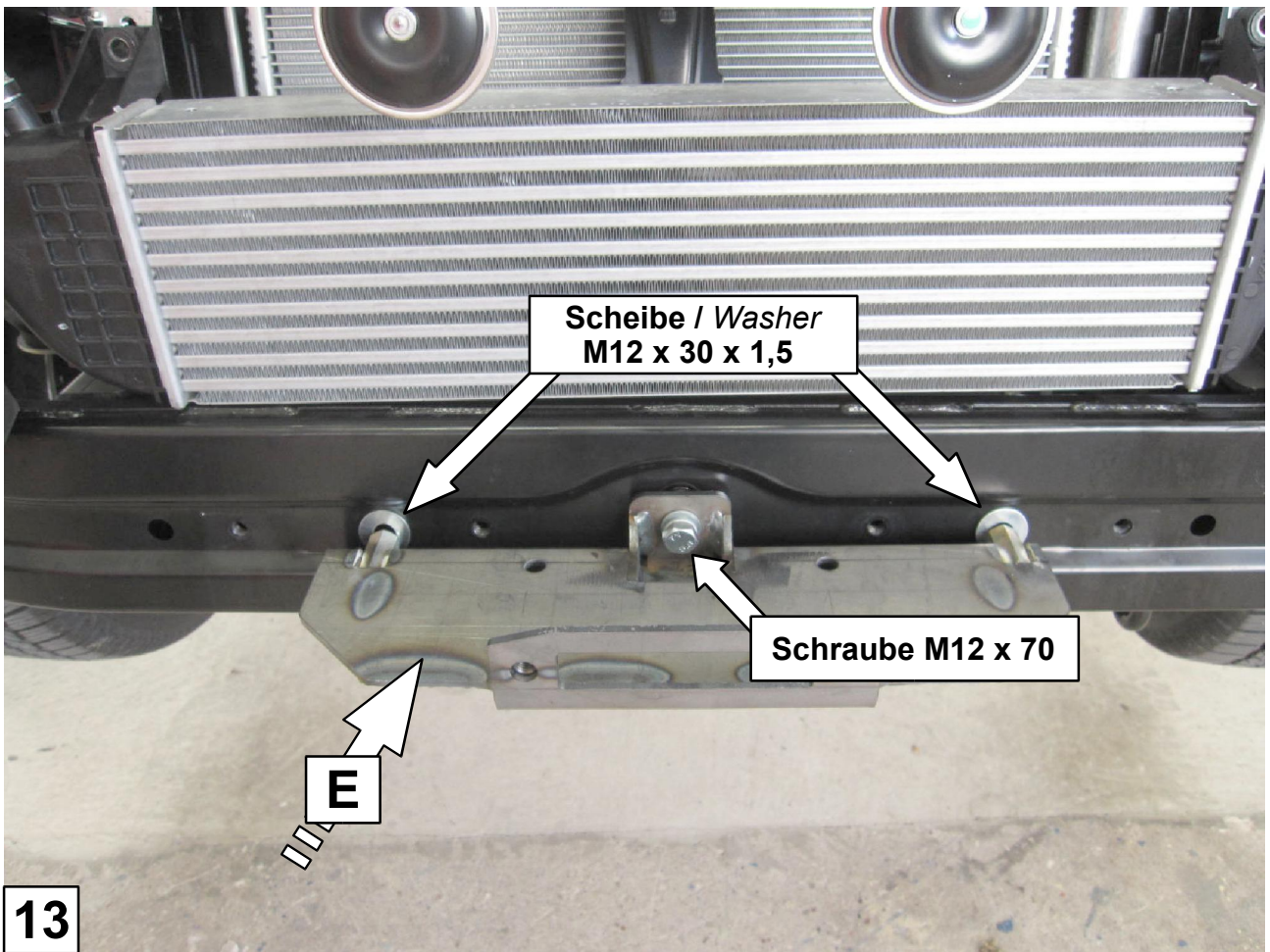


**12**

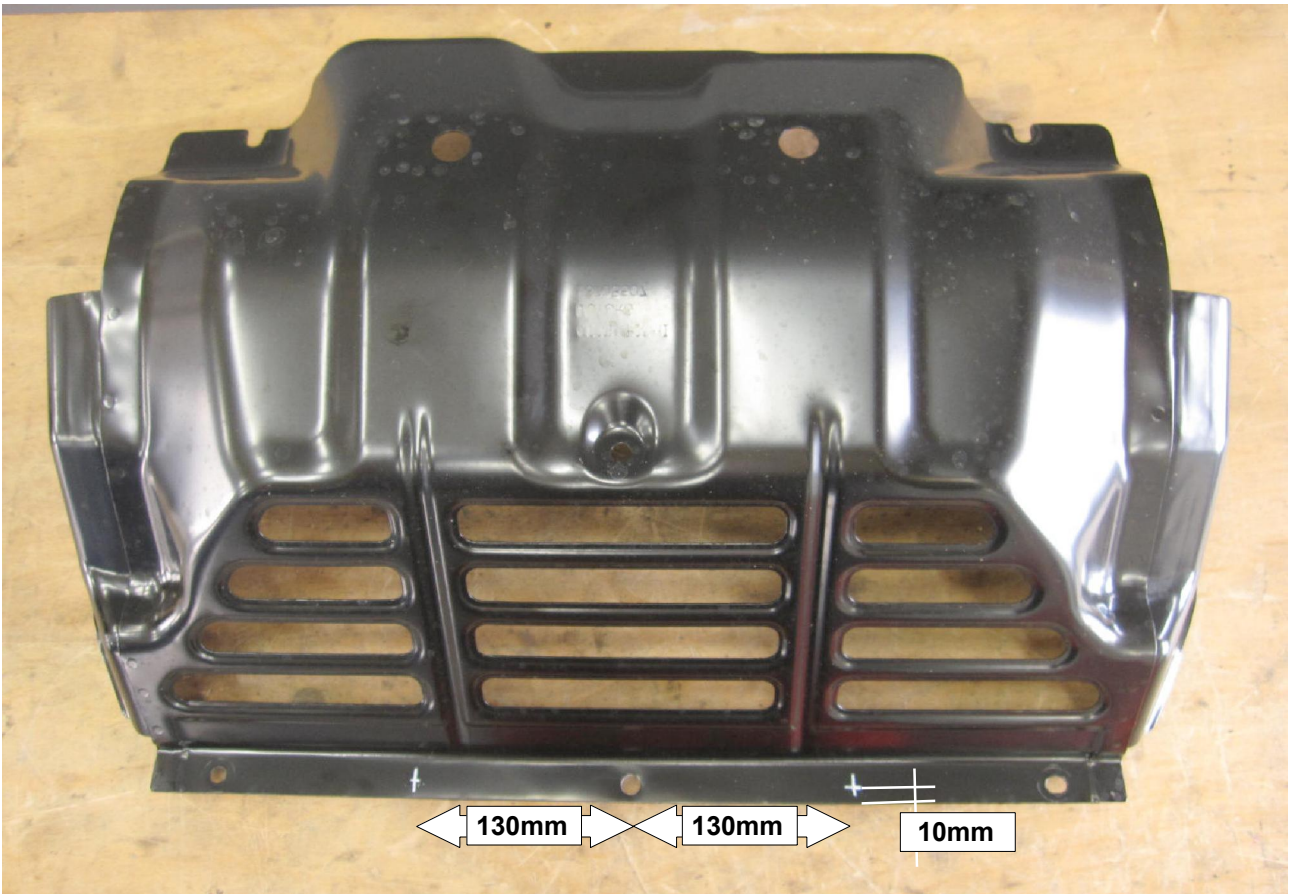
Schrauben M10 x 35

E



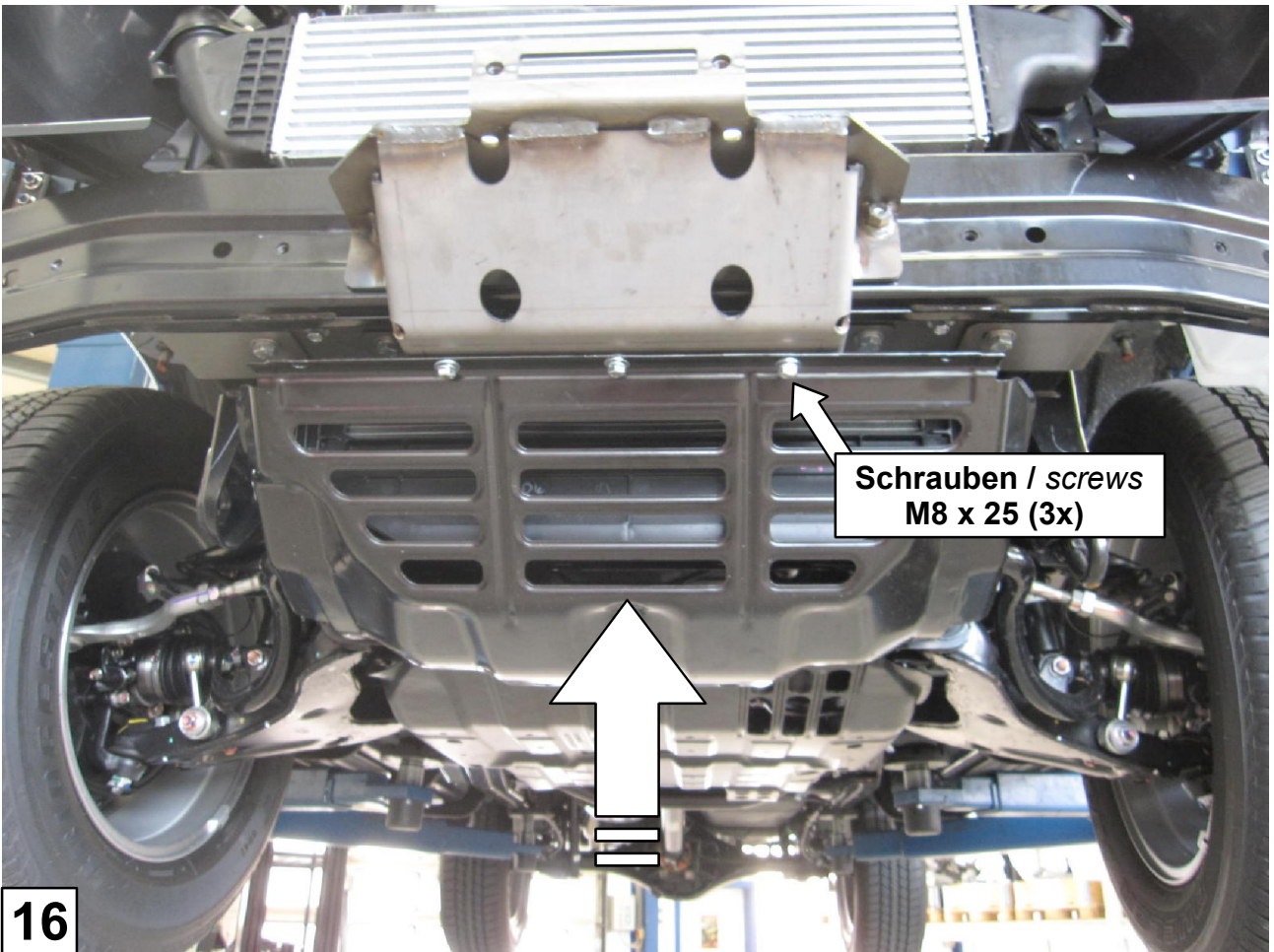






**15**

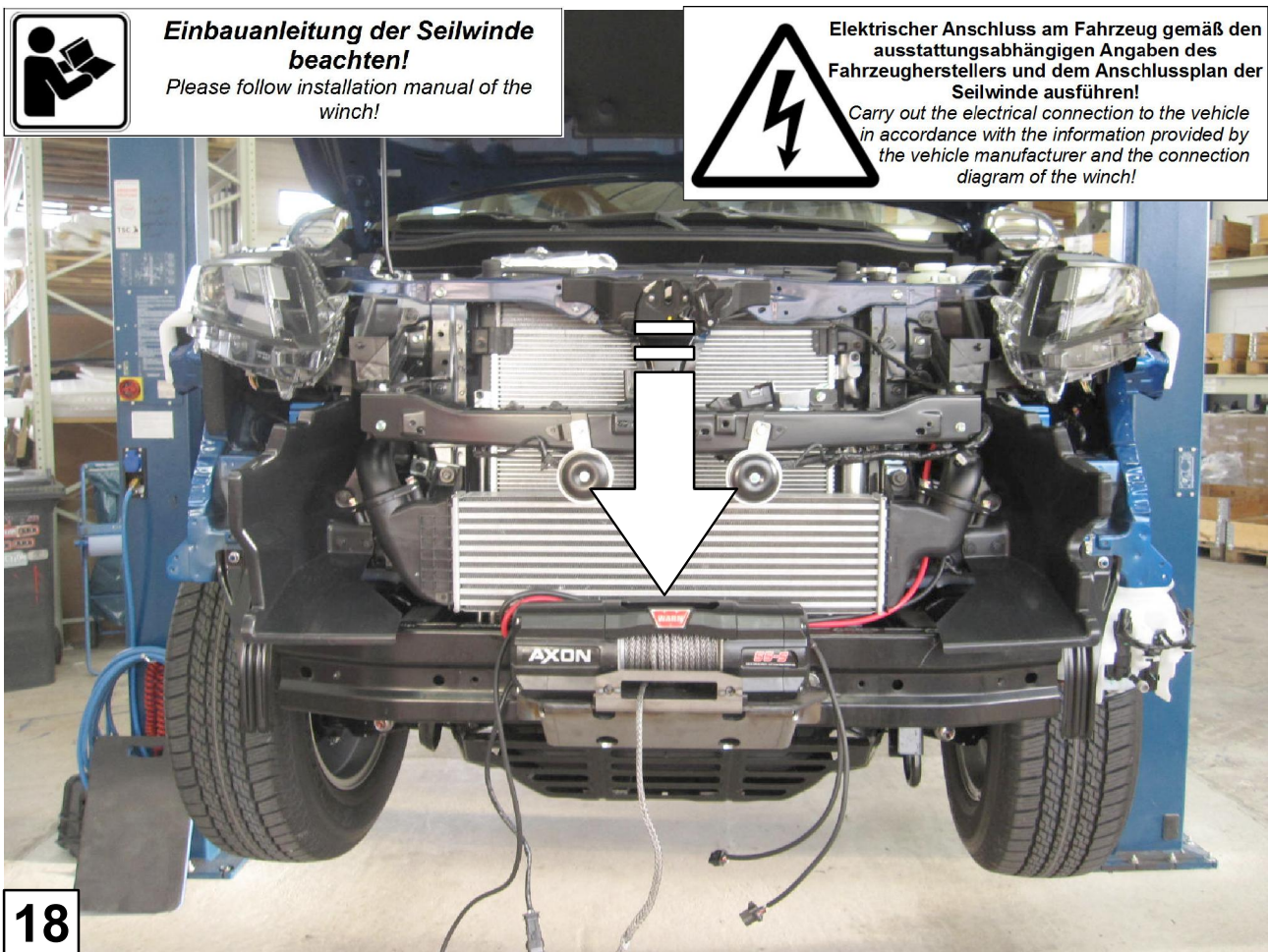
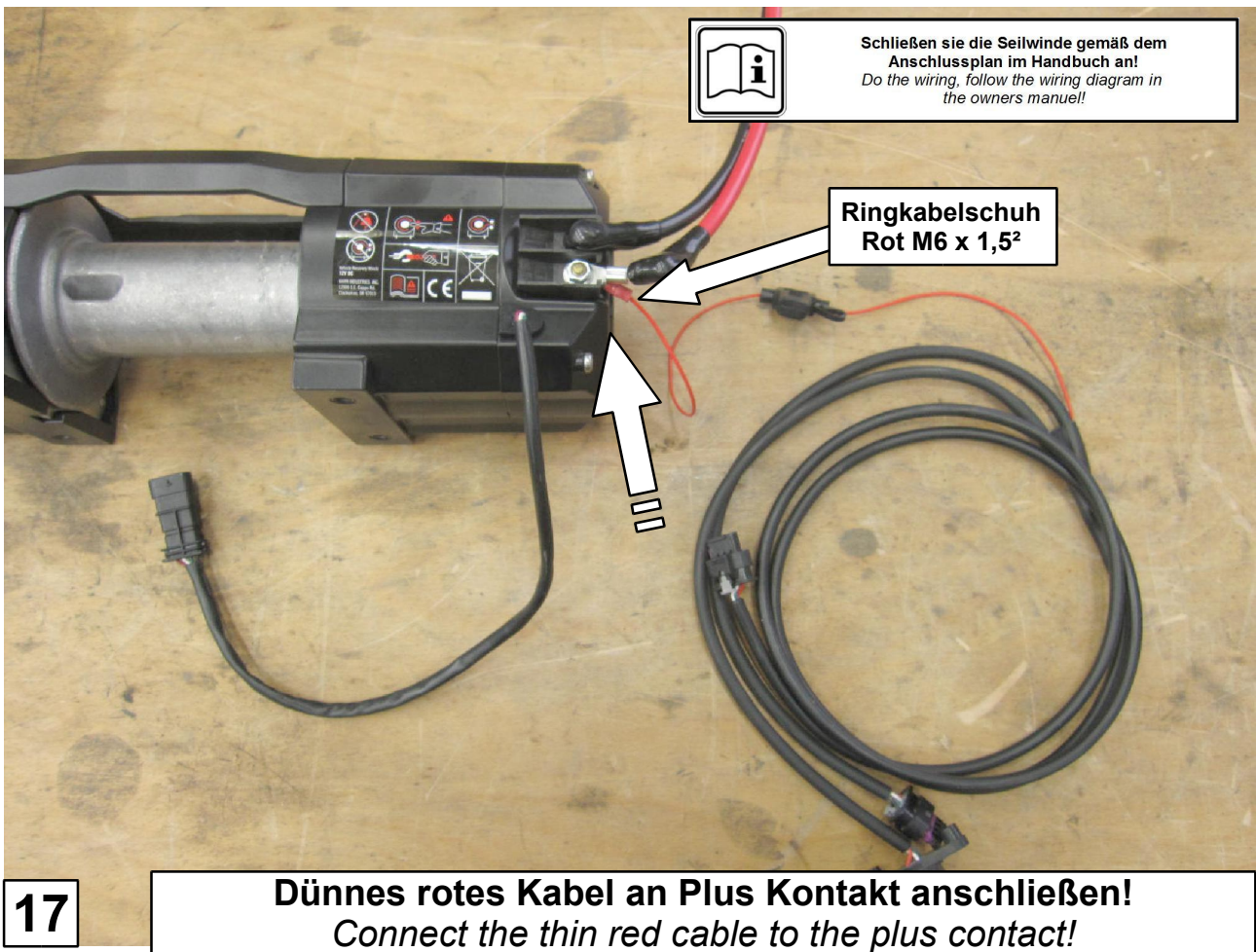
**Anzeichnen und bohren  $\text{\O}8,5\text{mm}$ ! / Mark and drill  $\text{\O} 8,5\text{mm}$ !**



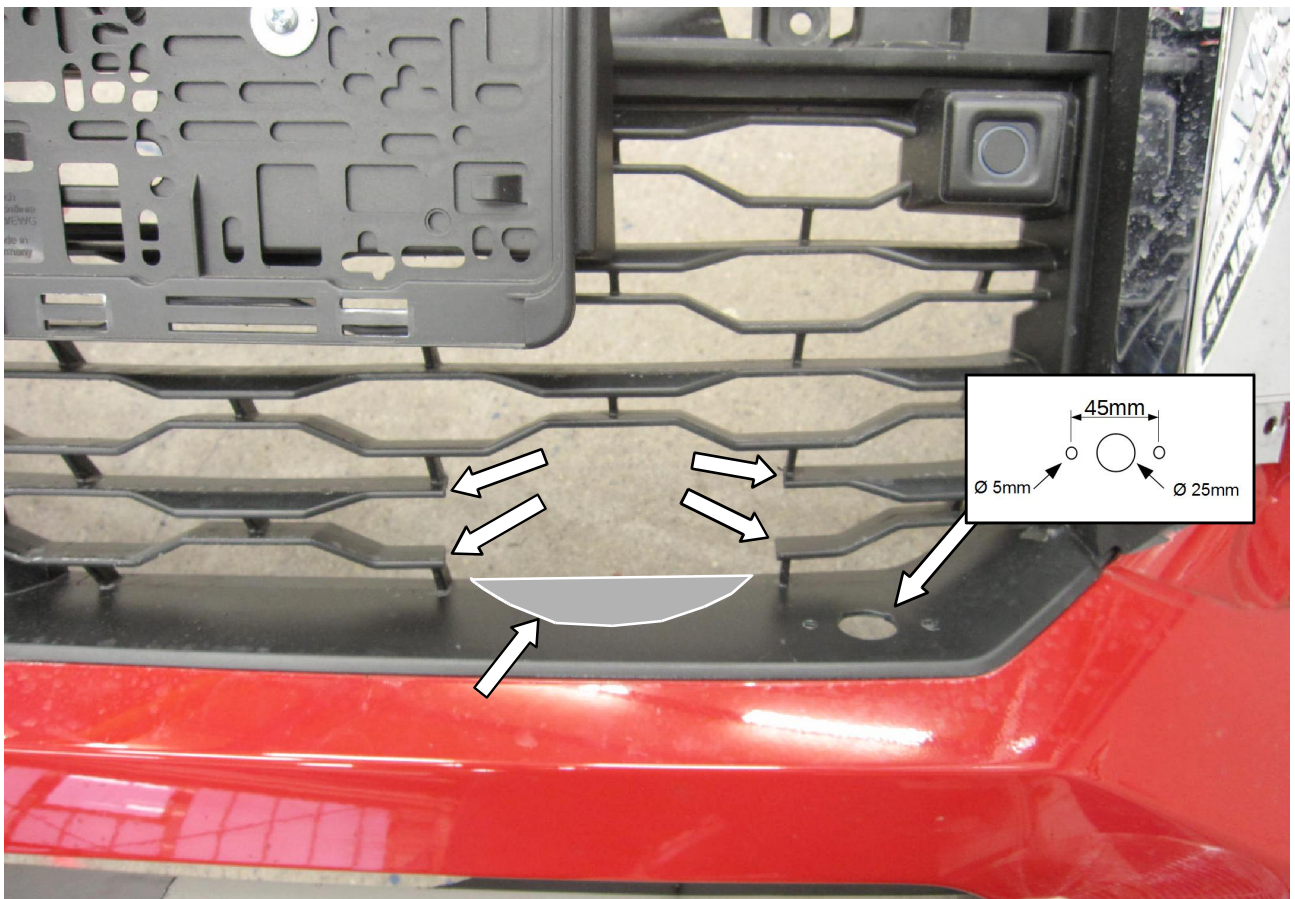
**16**

**Schrauben / screws  
M8 x 25 (3x)**

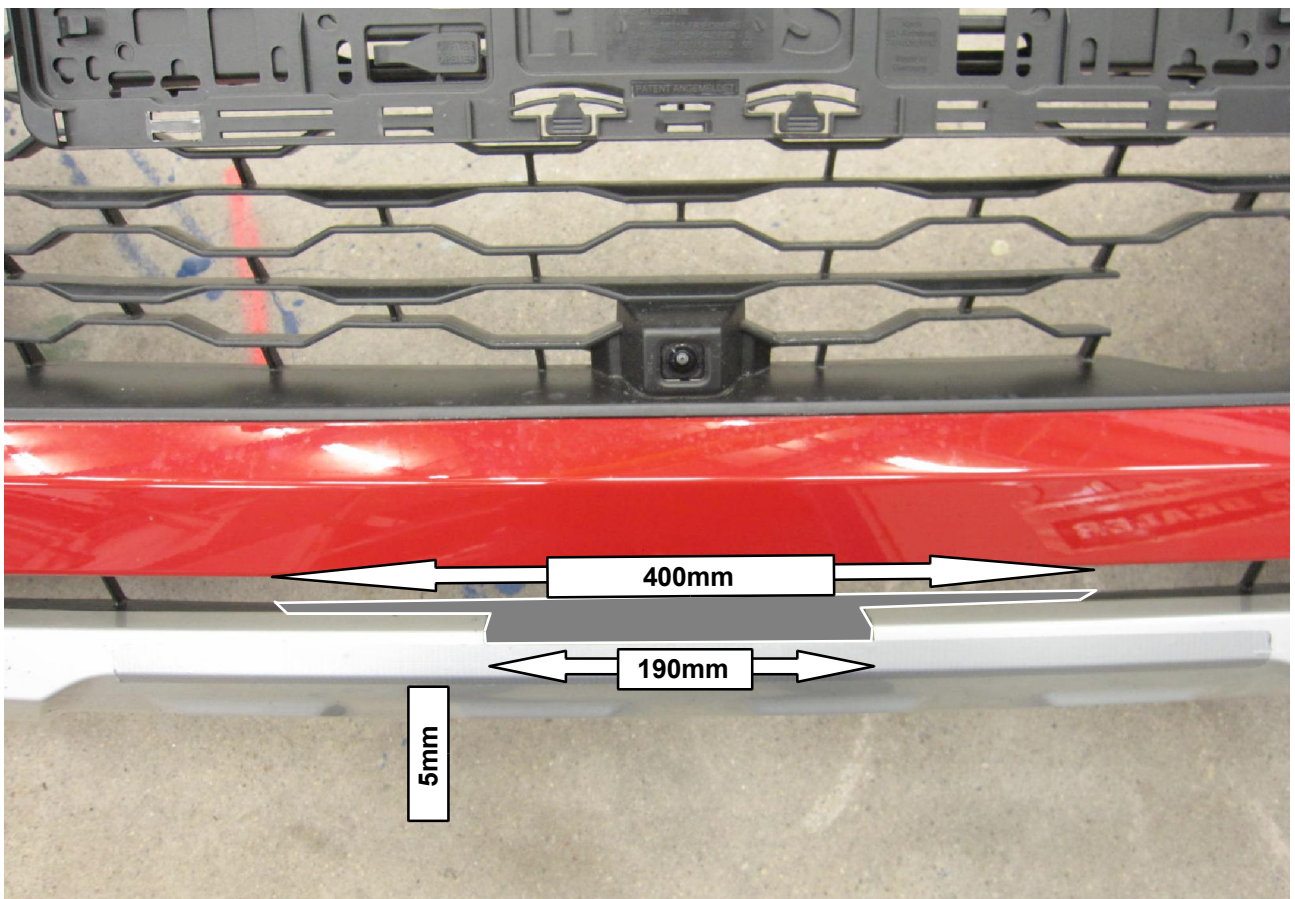








**19** **Ausschneiden und bohren! / Cut out and drill!**



**20** **Ausschneiden! / Cut out!**





**21**

**Ausschneiden! / Cut out!**



**22**

**Stoßfänger montieren! / Mount the bumper!**





**Seilfenster und Seilhaken montieren!**  
*Mount the fairlead and hook!*





**25**

**Steckdose montieren! / Mount the socket!**



**26**

**Position Seilhaken für den öffentlichen Straßenverkehr!  
Hook position for public traffic!**



| <b>Schrauben Anzugsmomente</b> |                         |
|--------------------------------|-------------------------|
| <b>Schraubengröße</b>          | <b>Güteklasse - 8.8</b> |
| M6                             | 10 Nm                   |
| M8                             | 25 Nm                   |
| M10                            | 50 Nm                   |
| M12                            | 87 Nm                   |
| M14                            | 138 Nm                  |
| M16                            | 210 Nm                  |