

Anbauanleitung Seilwindenanbausatz Mercedes Sprinter ab Bj. 2013

Best.-Nr.: 16-60120

AL: 2037 -00



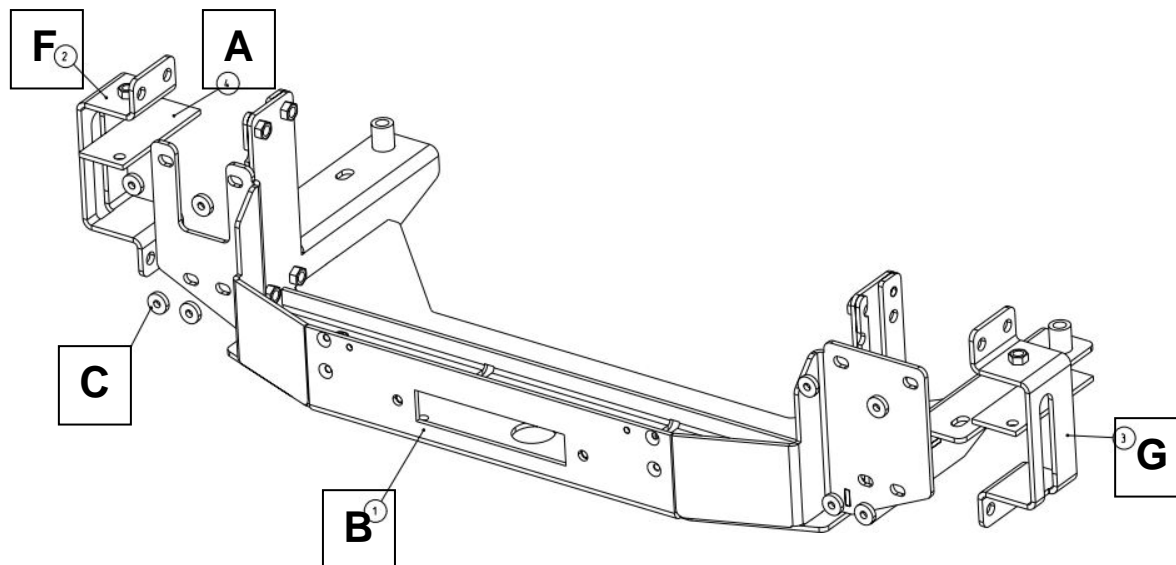
Hier sehen sie den fertig montierten Seilwindenanbausatz.
Bevor sie mit der Montage beginnen, lesen sie bitte diese Anleitung
und das Benutzerhandbuch der Seilwinde gut durch.

Achtung:

Bei Fahrten im öffentlichen Straßenverkehr muß das Rollenseilfenster mit
der Kunststoffabdeckung Best.nr.: **15 – 899** abgedeckt werden.

*Before you start fitting, please read and understand this instruction manual
and the owners manual of the winch.*

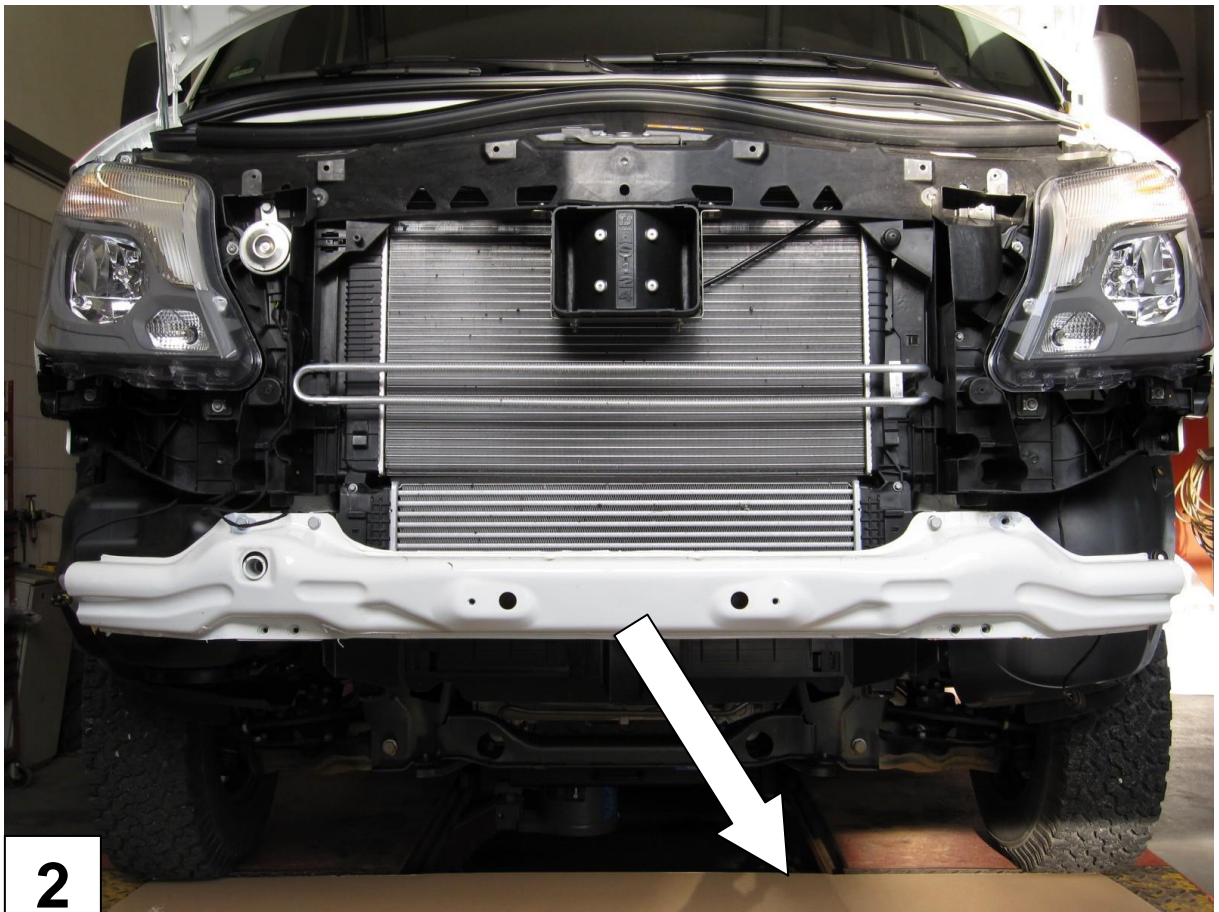
Stückliste 16-60120 Seilwindenbausatz Mercedes Sprinter und VW Crafter ab Bj.2013



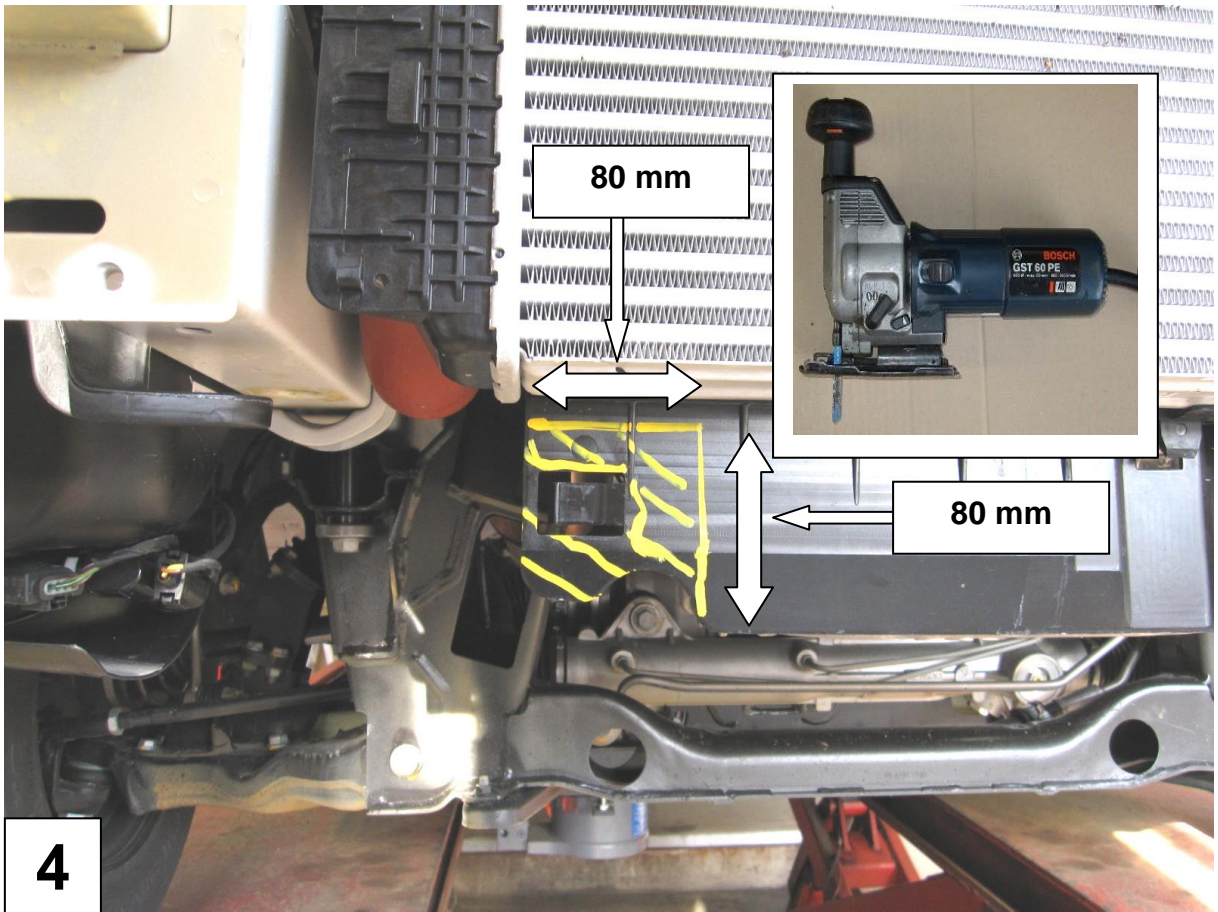
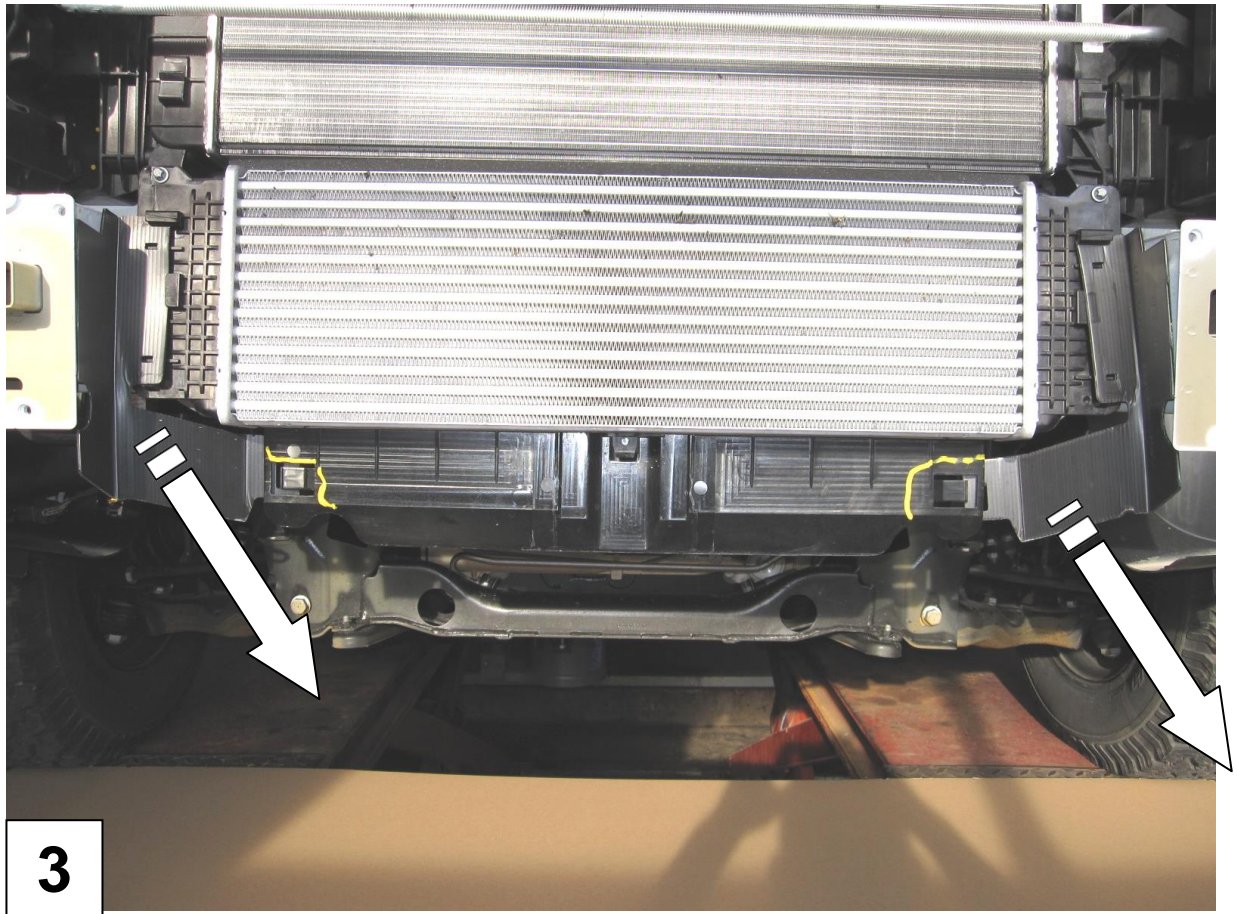
<p>2 x Anpressplatte (A) 1 x Seilwindenaufnahme (B) 8 x U – Scheibe (C) 1 x Seitenhalter rechts (F) 1 x Seitenhalter links (G)</p> <p>1 x Kunststoffabdeckung 15 - 899</p> <p>1 x Gutachten 1 x Anleitung AL 1182</p>	<p>7 x Schraube M 12 x 35 1 x Schraube M 12 x 30 2 x Schraube M 12 x 60 1 x Schraube m 12 x 1,5 x 35 1 x Schraube m 12 x 1,5 x 40 1 x U-Scheibe m 12 x 40 x 2 2 x U-Scheibe m 12 x 40 x 3 8 x U – Scheibe M 12 10 x Federring M 12 2 x Mutter M 12</p> <p>2x Schraube M 10 x 25 2 x U-Scheibe M 10 2 x Federring M 10</p> <p>8 x Schraube M 8 x 30 8 x U Scheibe M 8 8 x Federring M 8</p>
<p>Für Modelle vor Bj.2013 benötigen Sie zusätzlich das Kit 16- 60121</p> <p>2 x Klemmstück (D) 6 x Distanzplatte (E) 2 x Kabelhalter (H) 1 x Schaltkastenhalter (VW Crafter) (I) 1 x Schaltkastenadapter XDC (J) 1 x Schaltkastenhalter (MB Sprinter m.XDC) (K)</p>	<p>2 x Schraube M 12 x 180 4 x U – Scheibe M 12 2 x Federring M 12 2 x Mutter M 12 2x Schraube M 6 x 12 4x Schraube M 6 x 20 2 x Mutter M 6 4 x Federring M 6 6 x U -Scheibe M 6 x 20 2 x U –Scheibe M 6 x30</p>

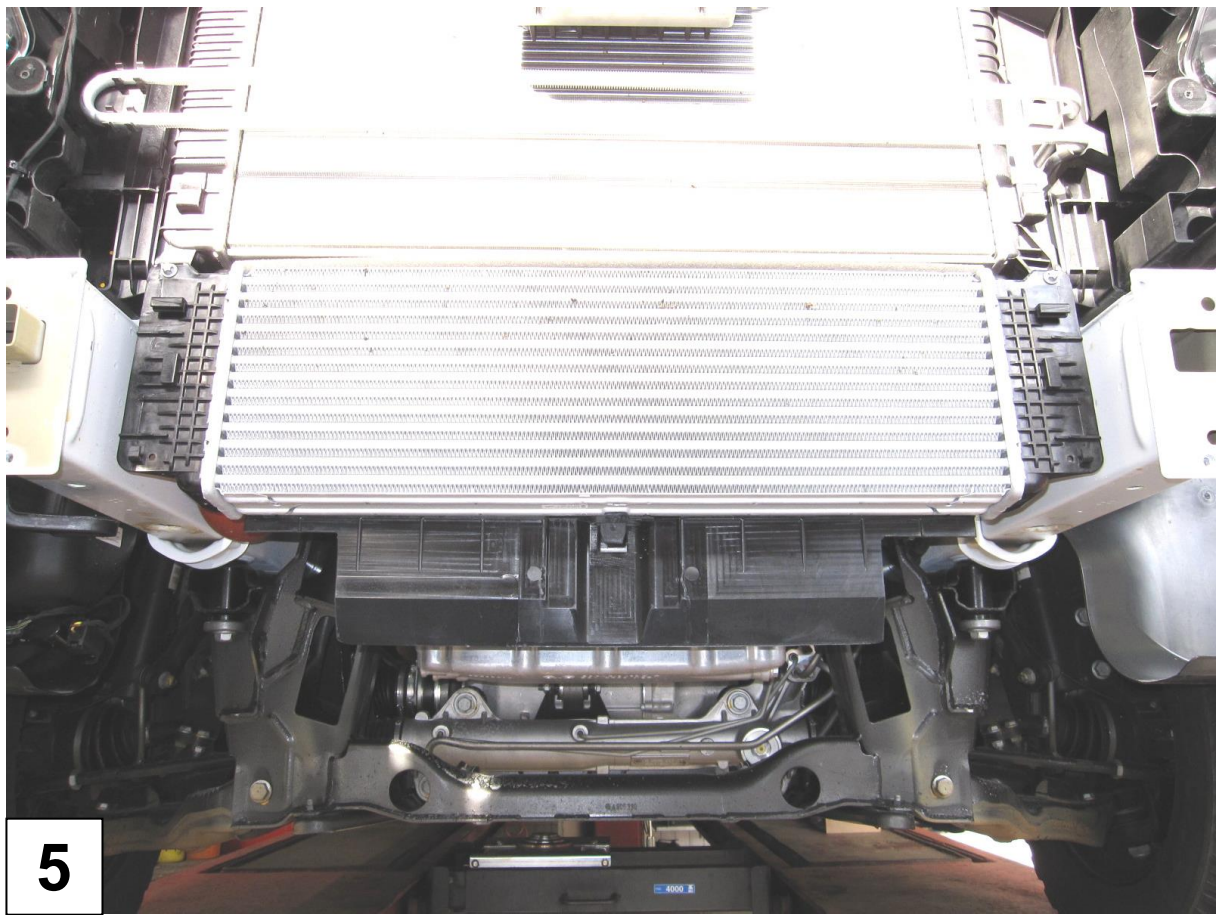


1



2



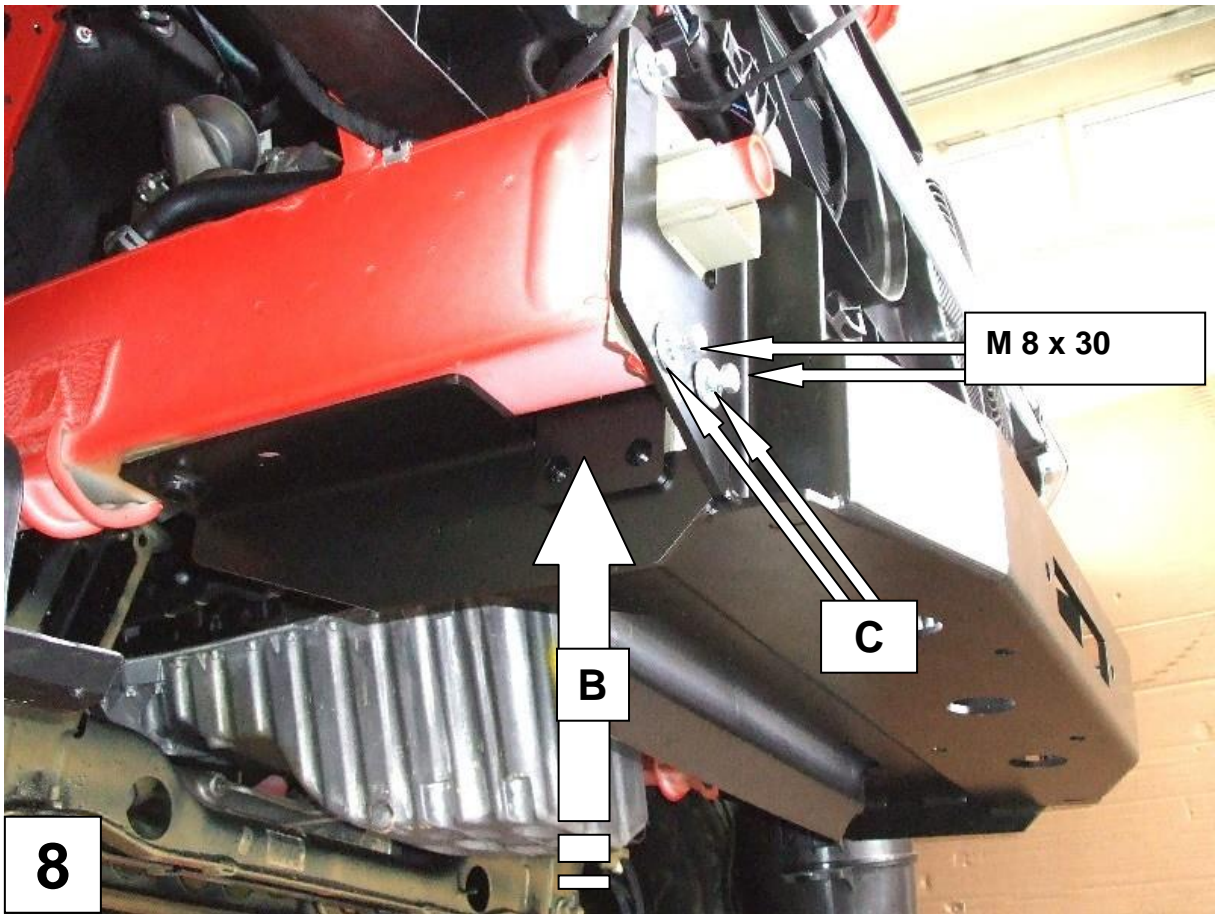
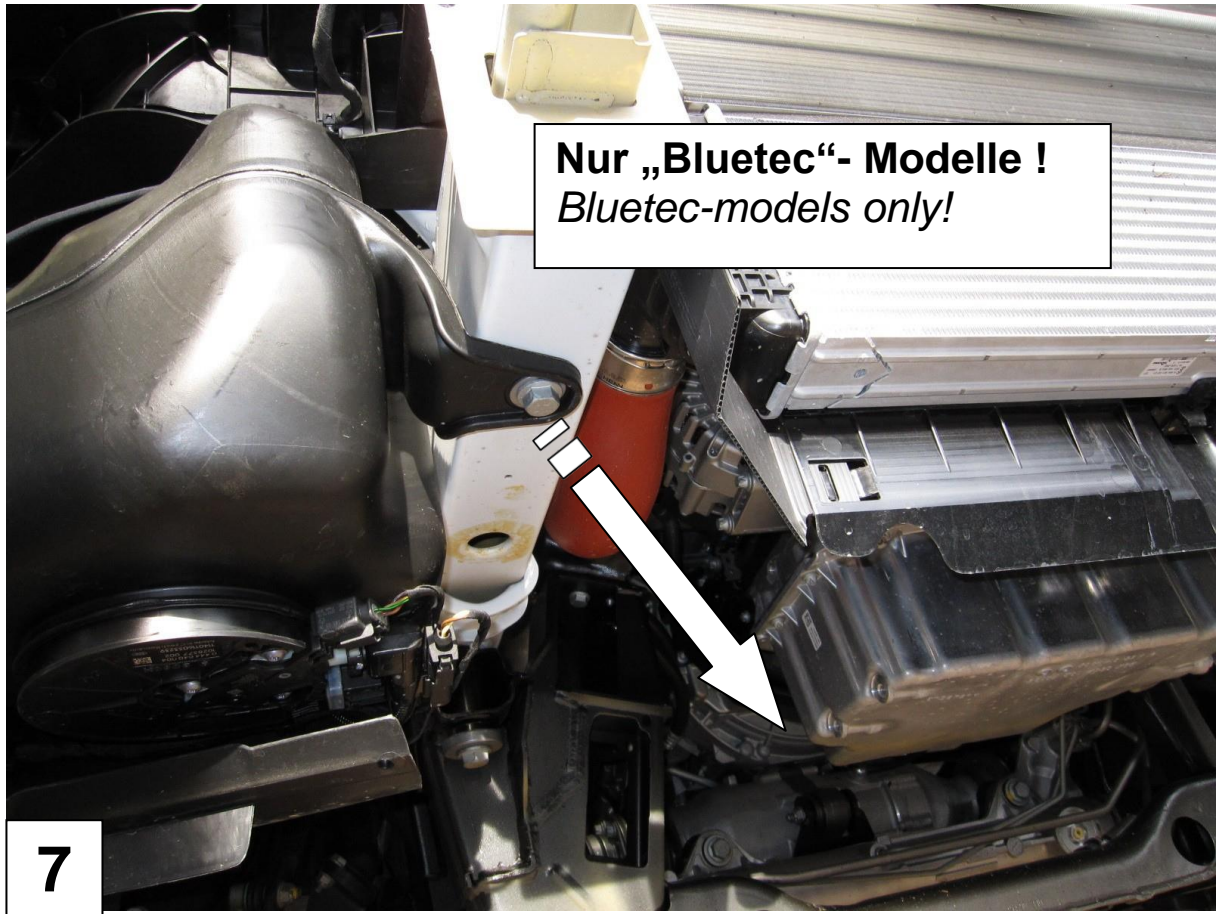


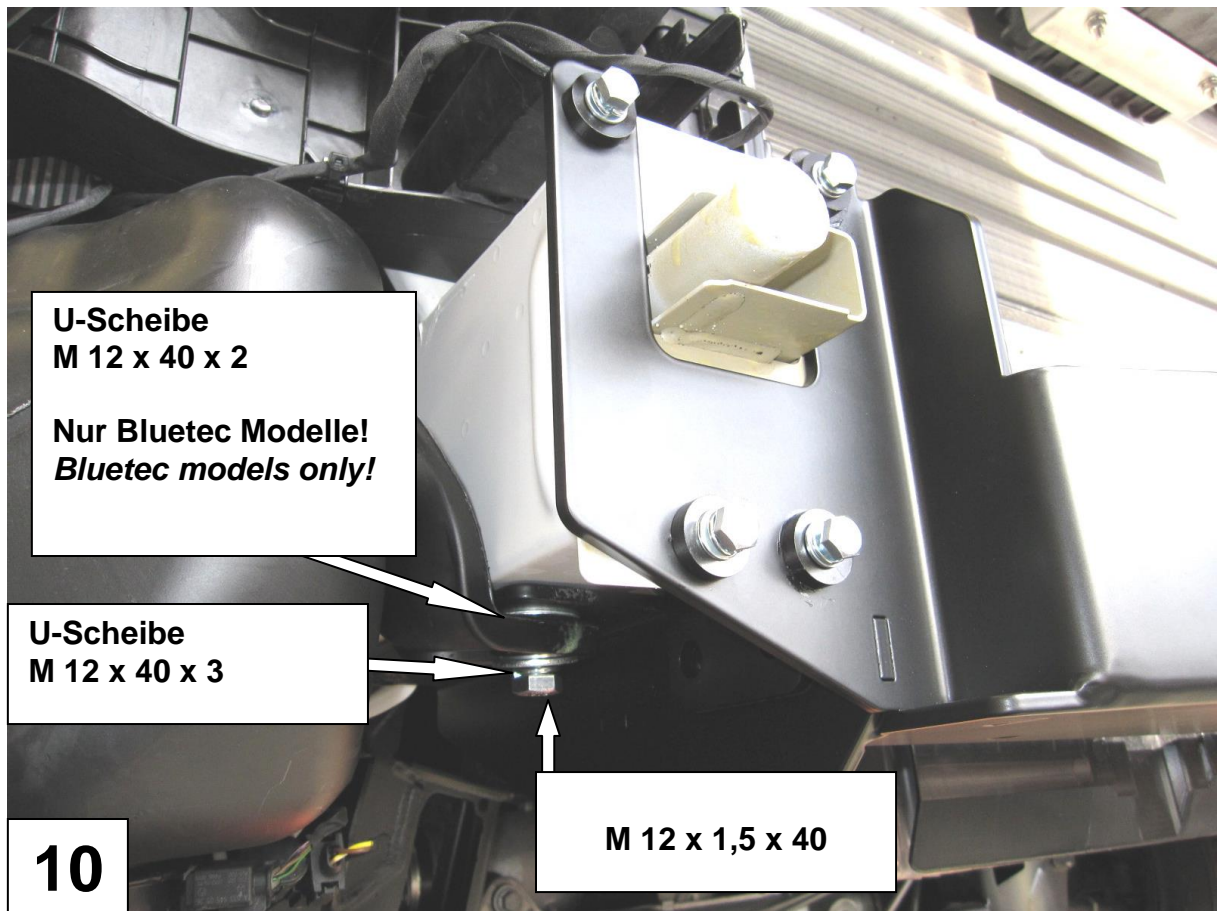
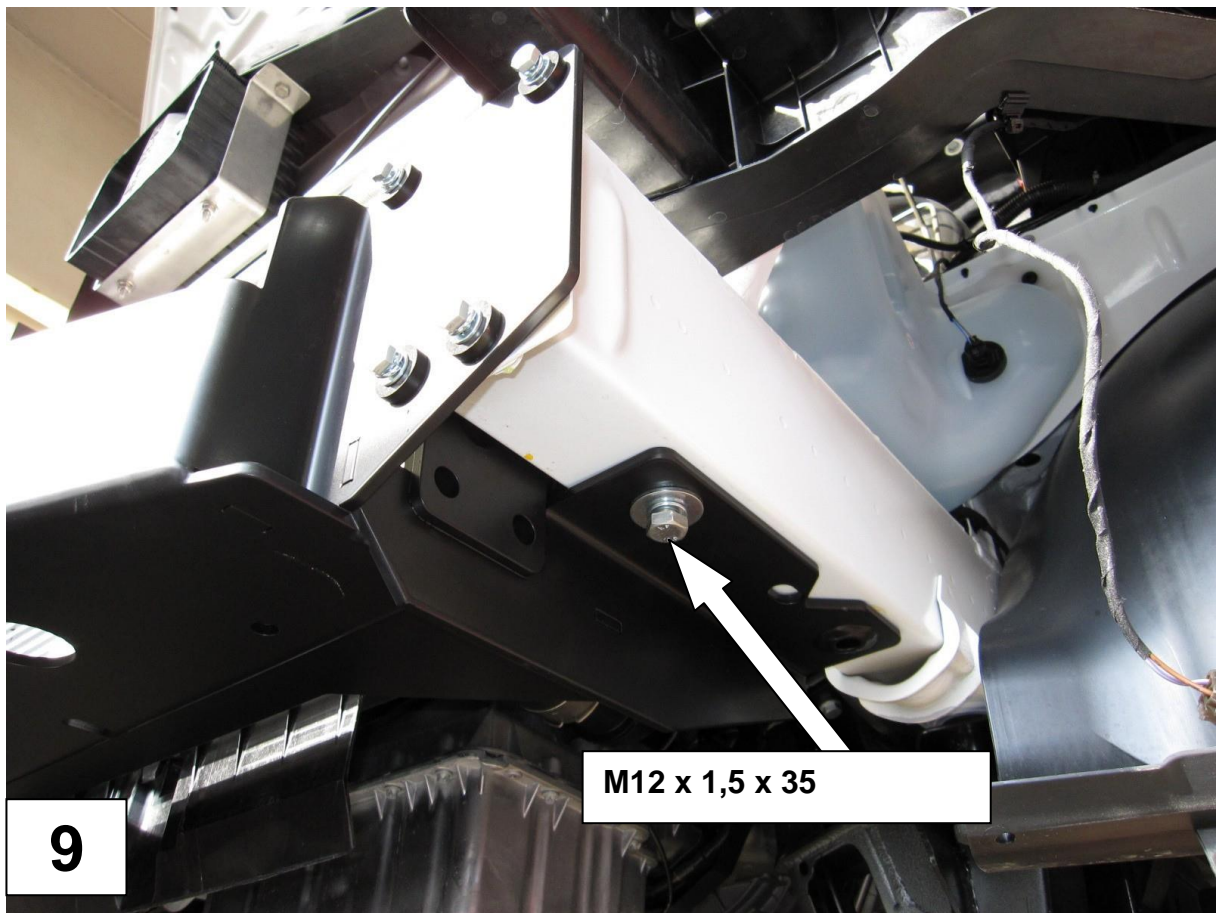
5

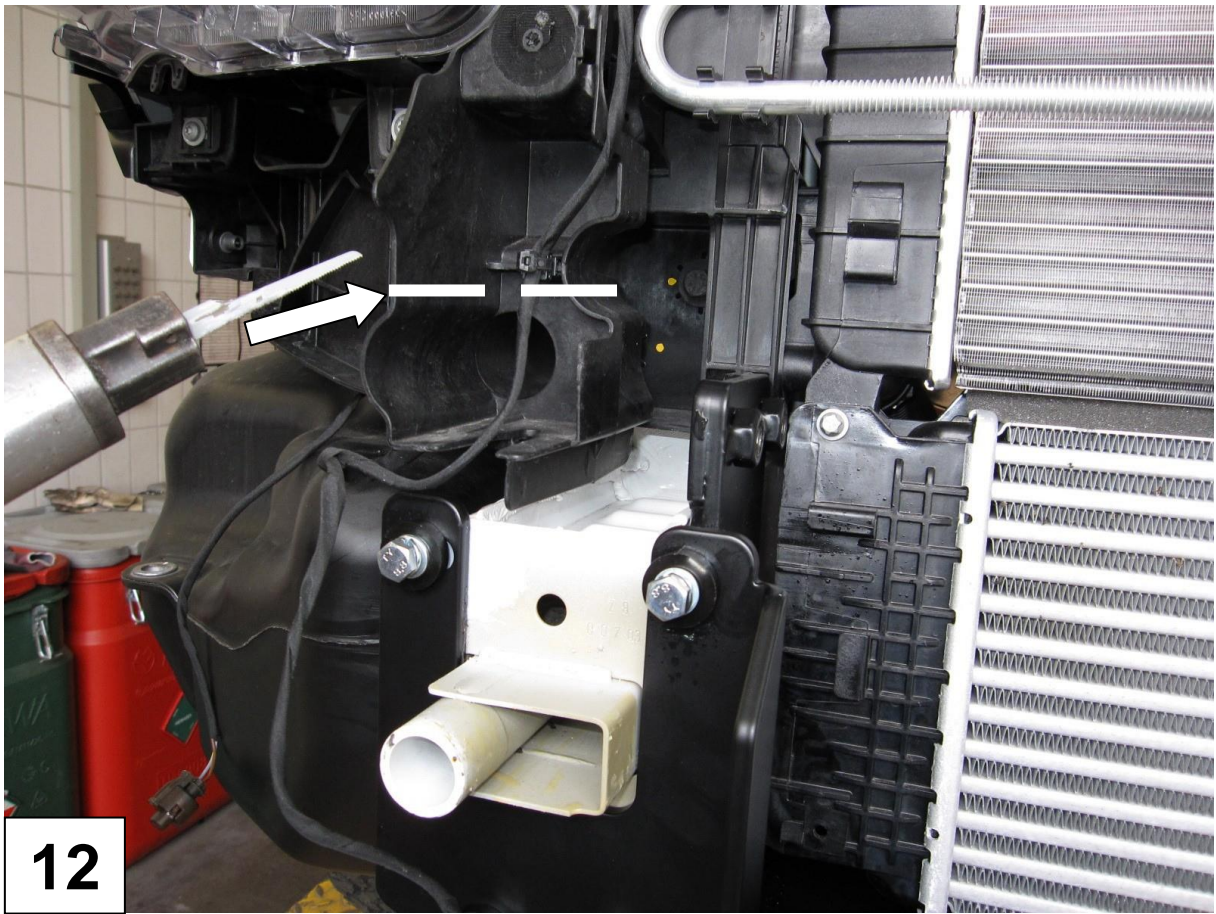
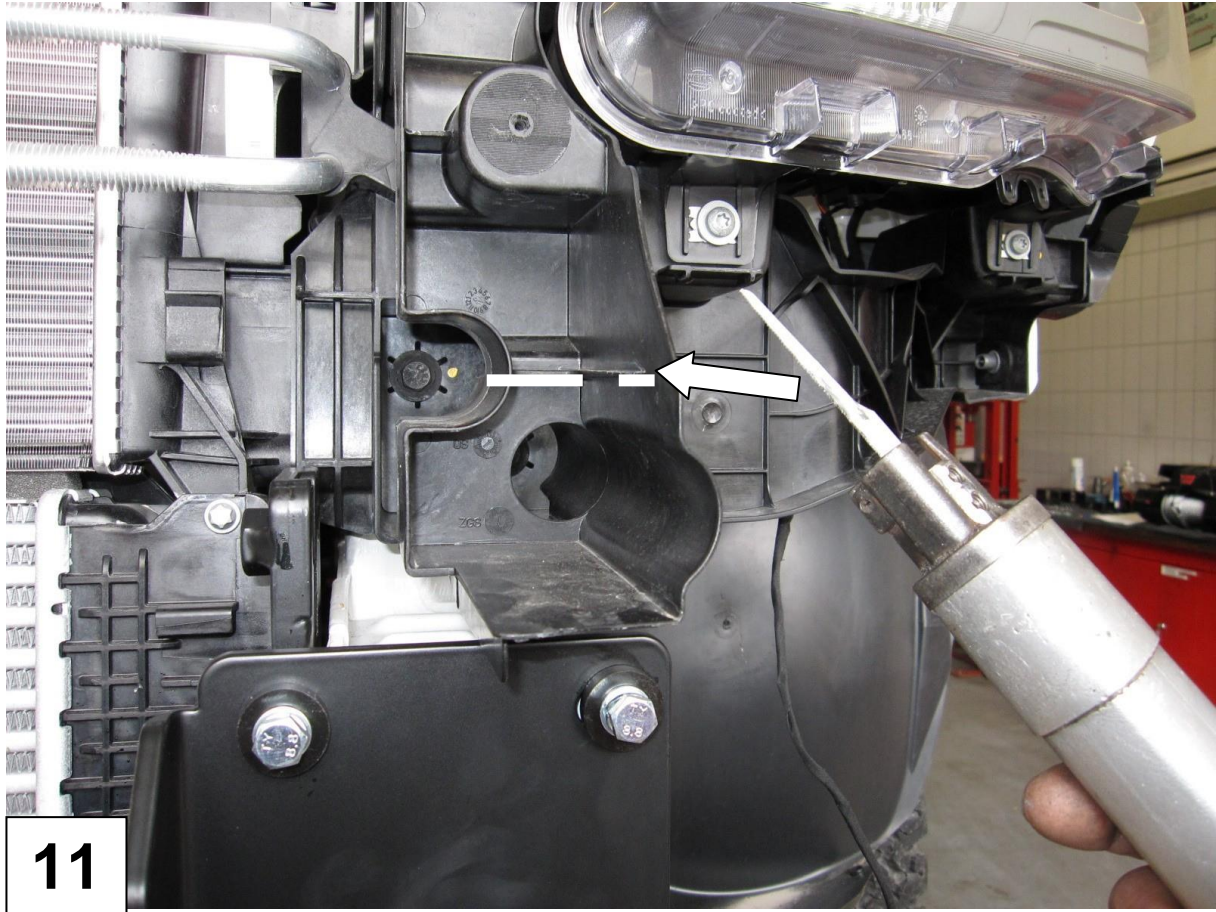


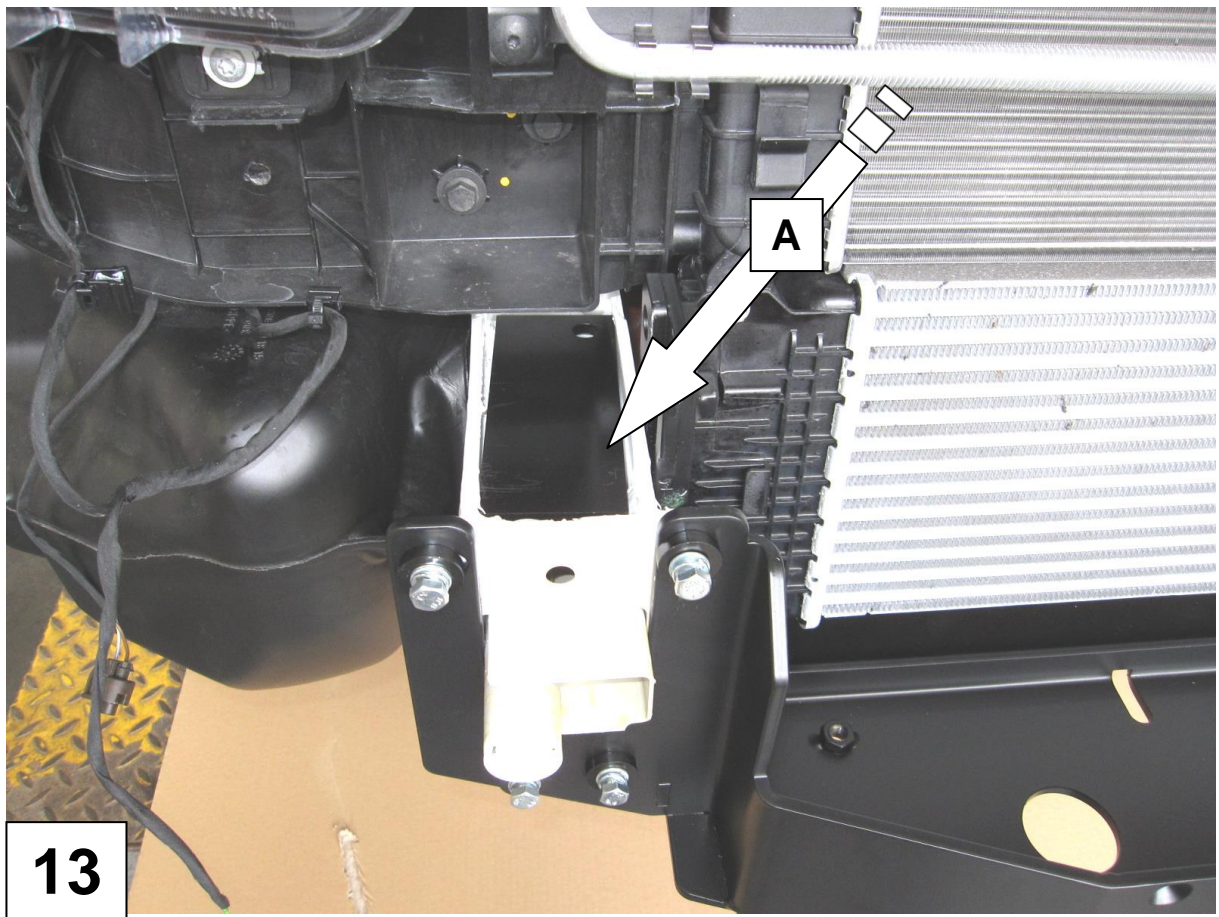
Nur „Bluetec“- Modelle !
Bluetec-models only!

6

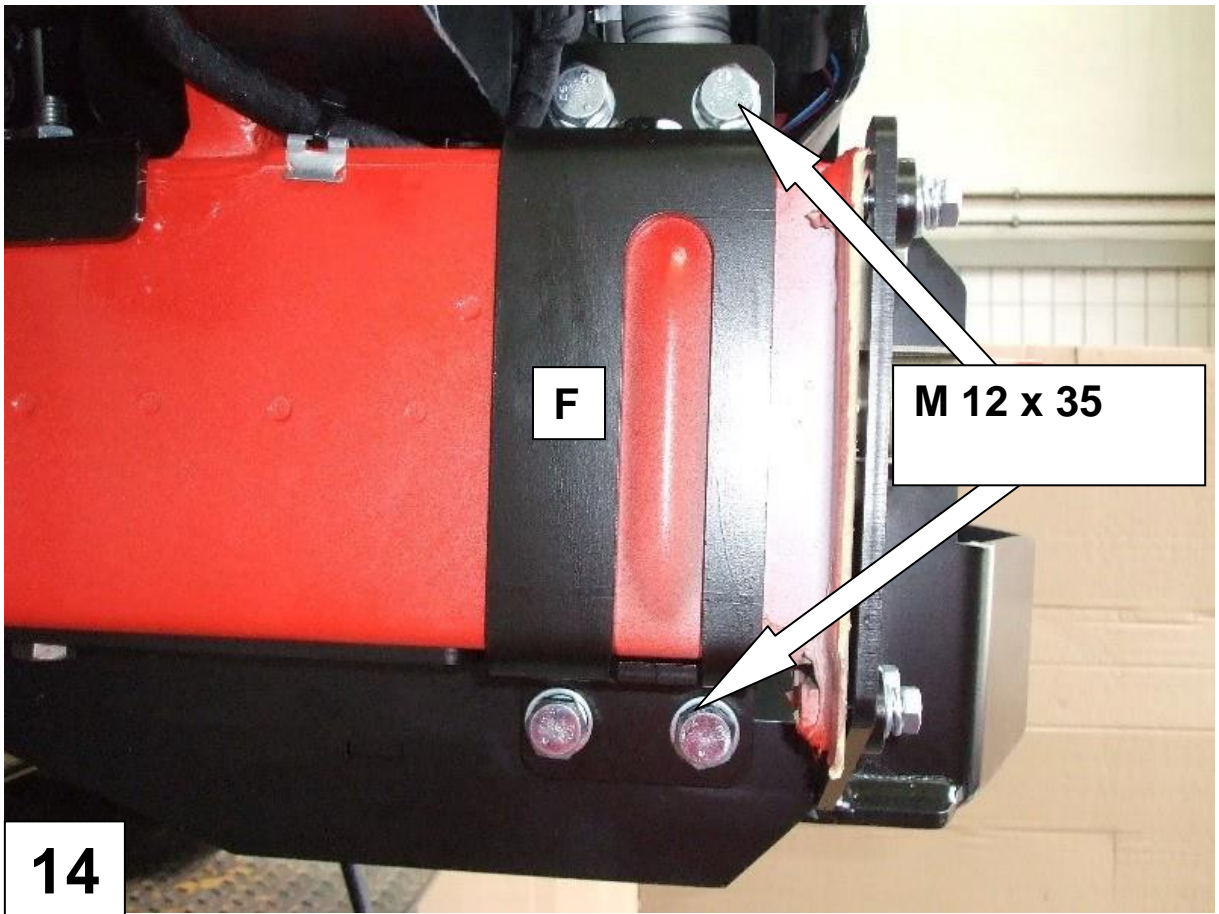




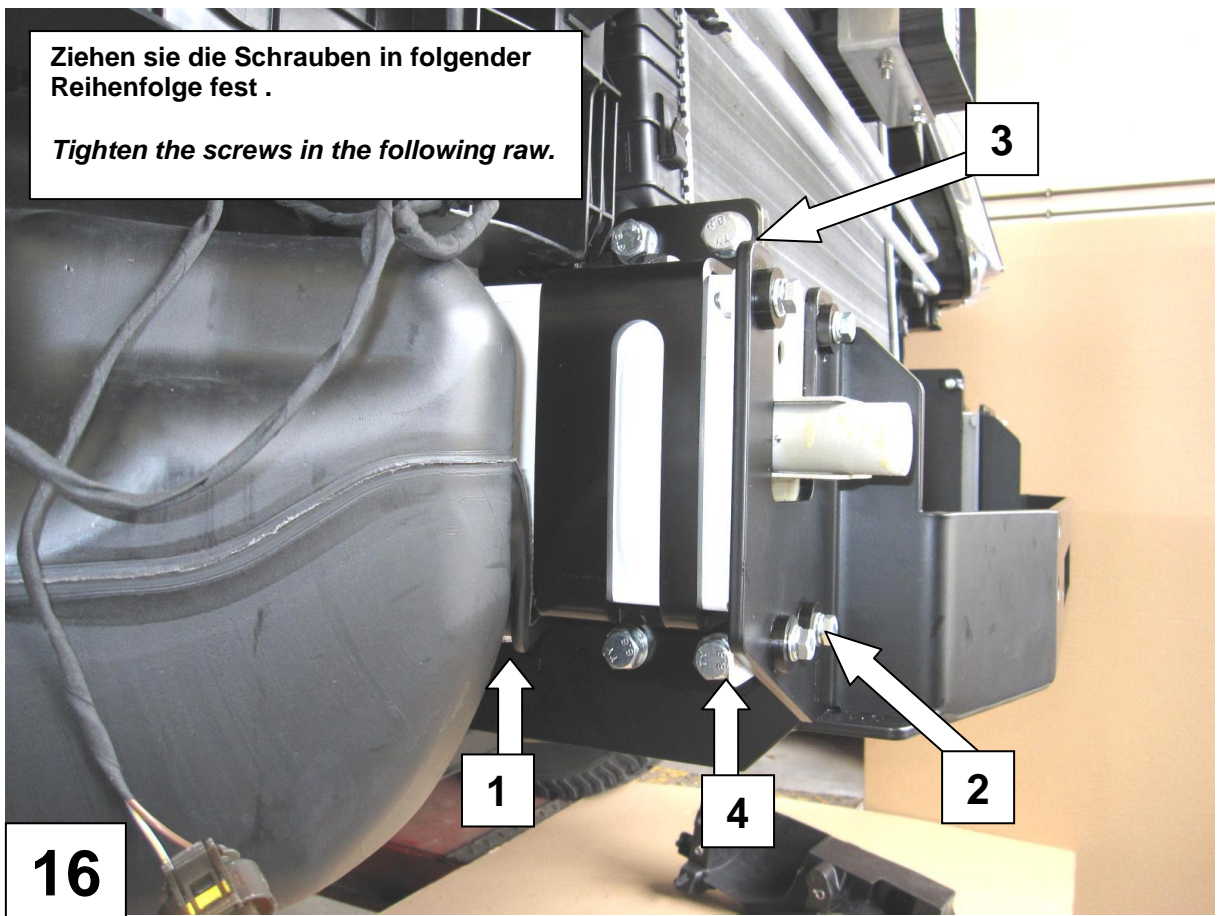
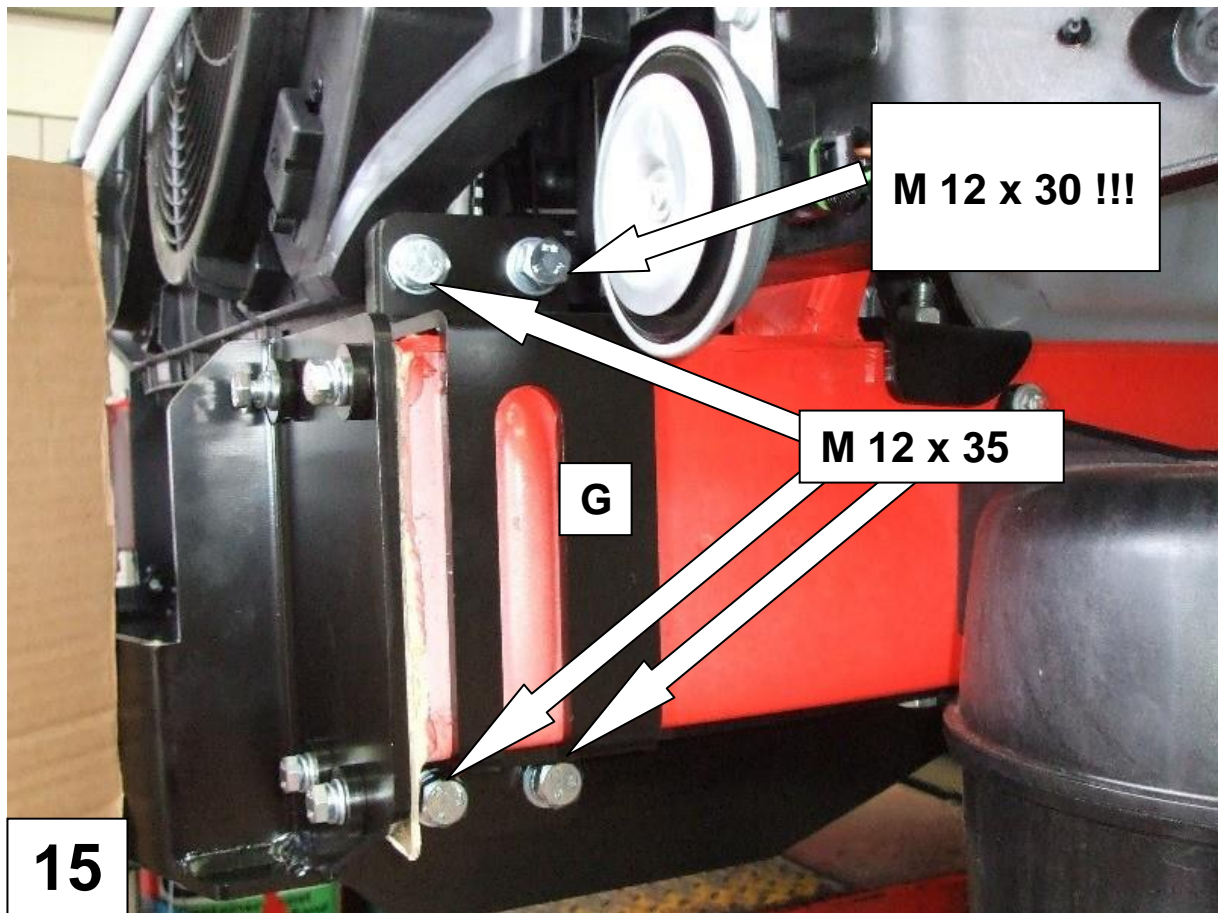


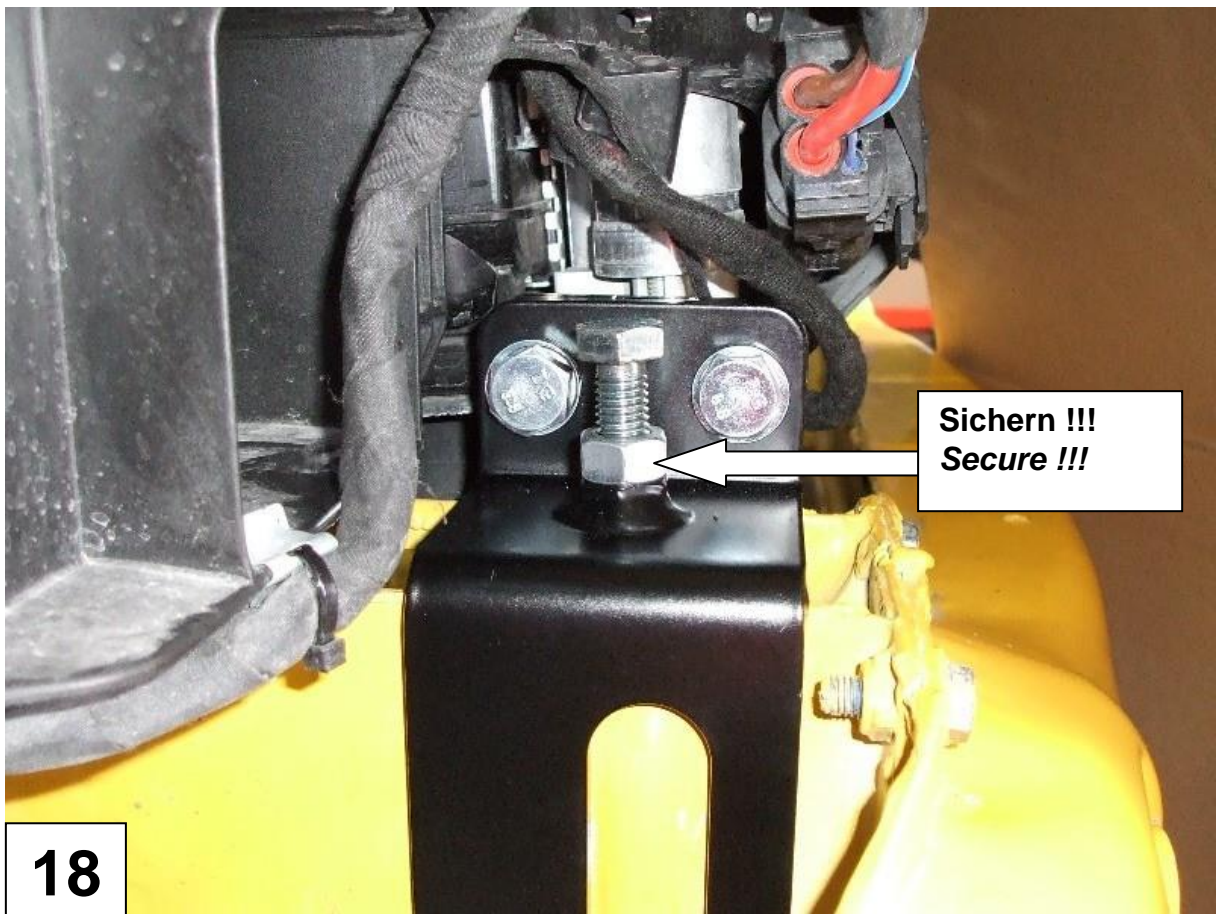
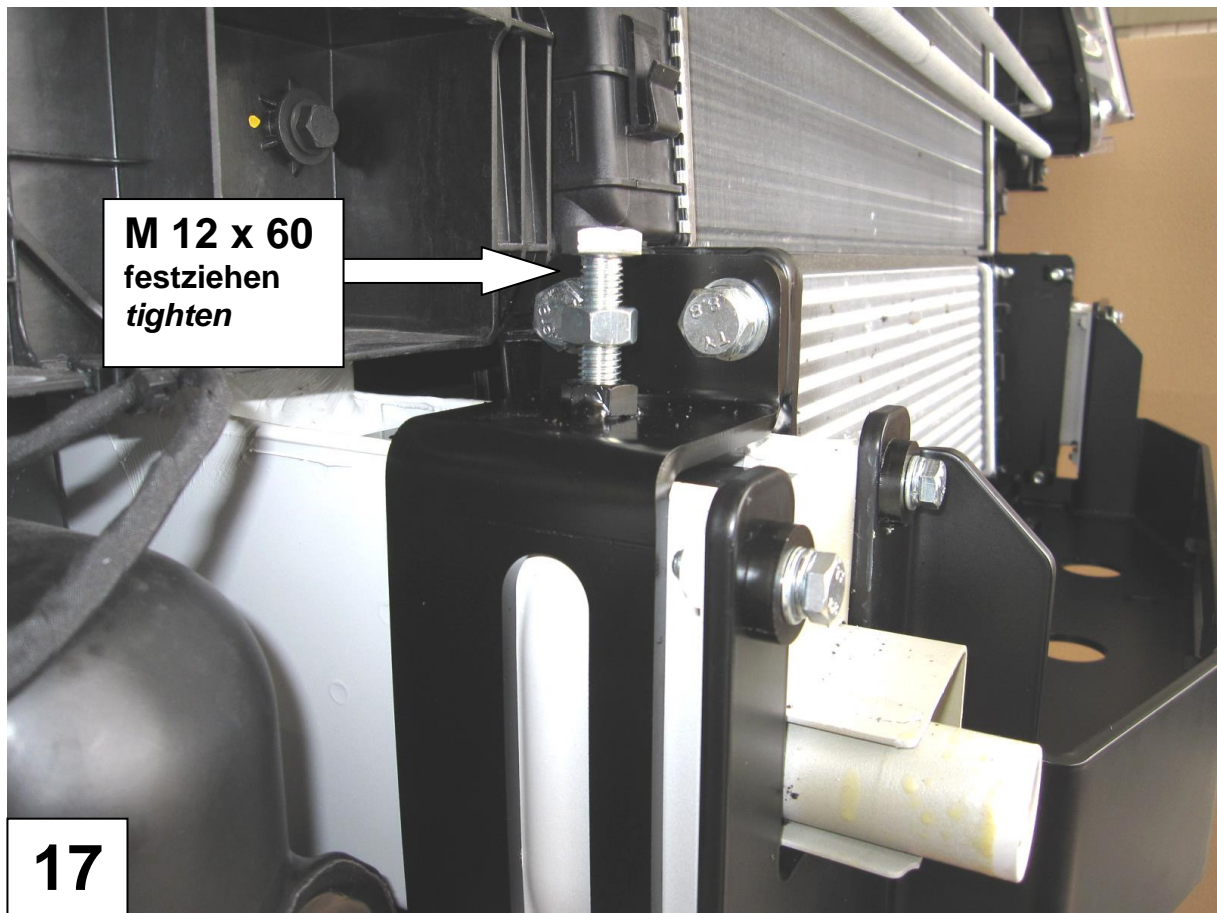


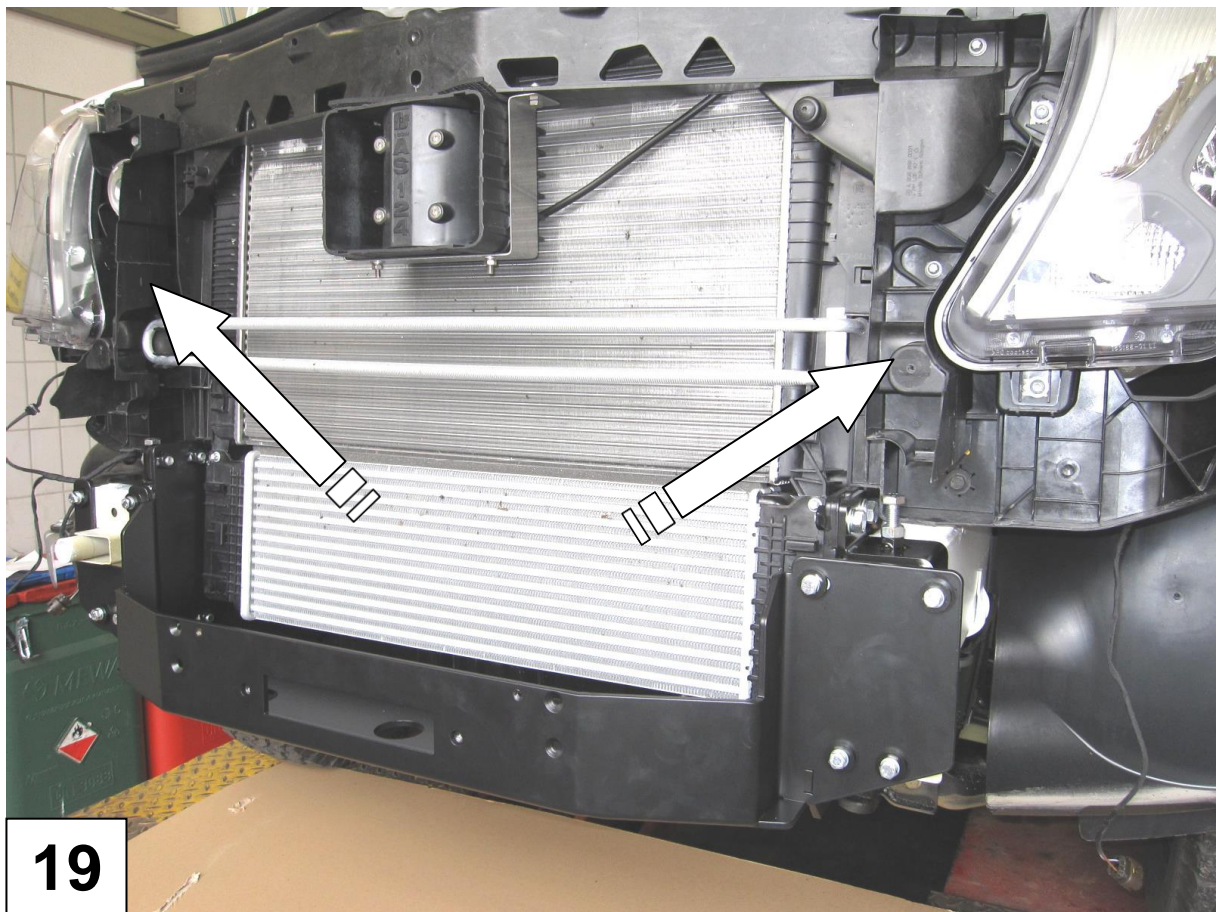
13



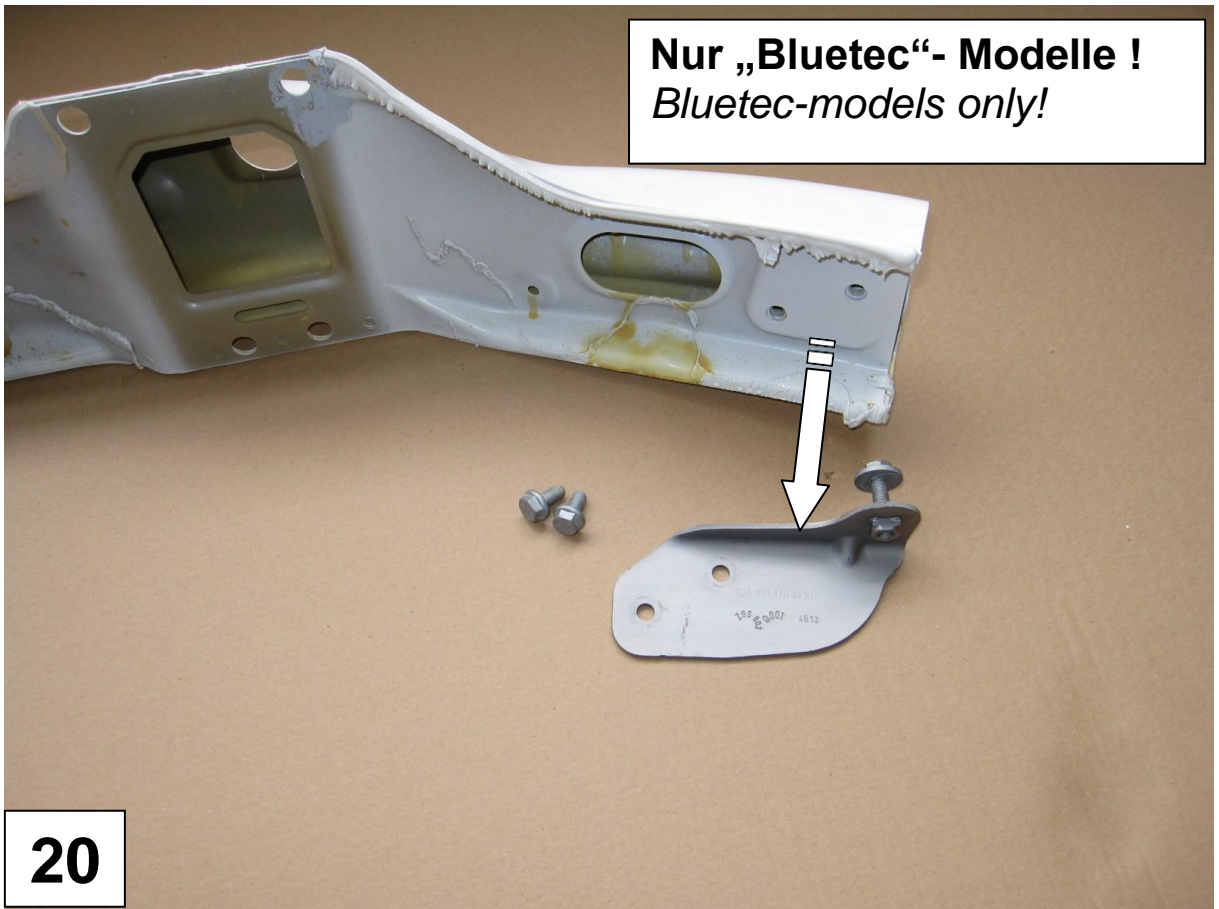
14







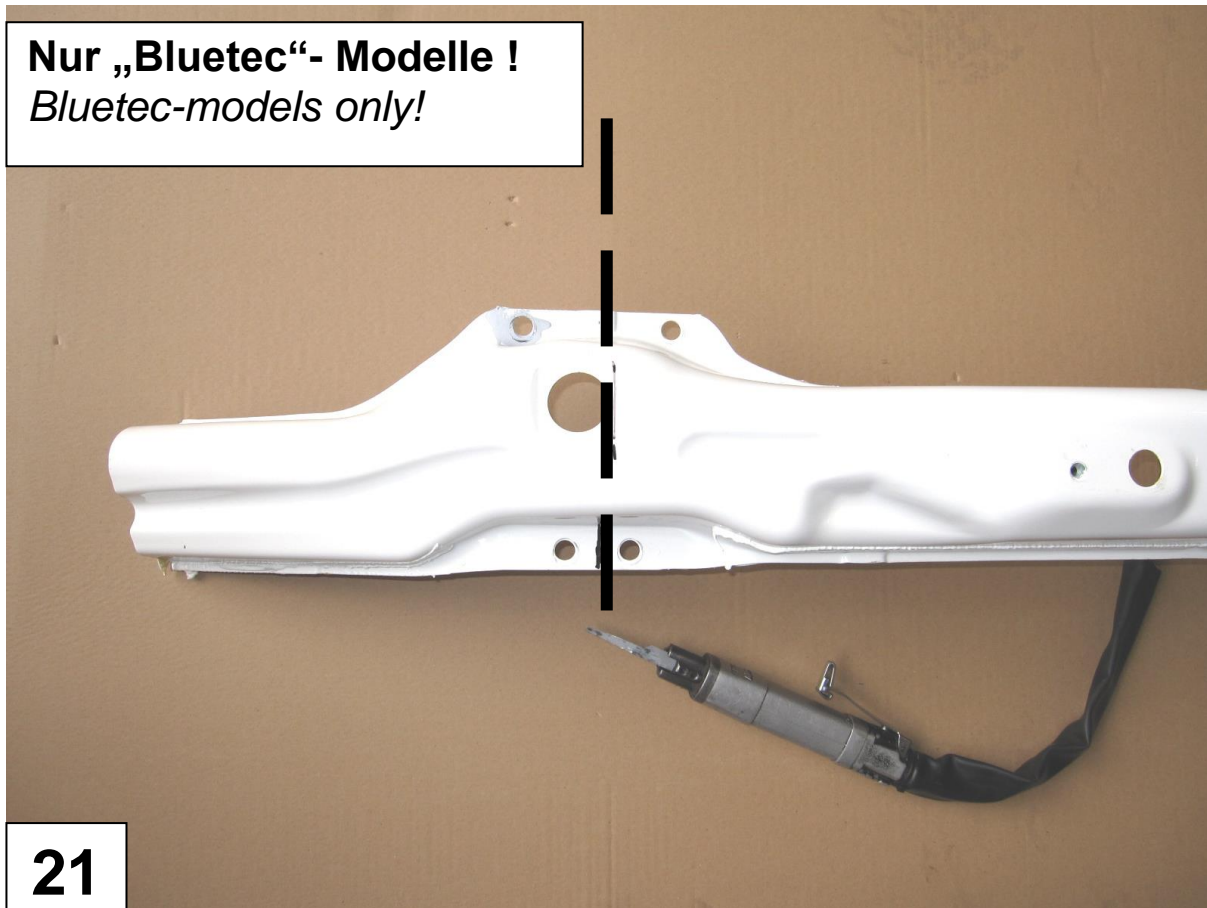
19



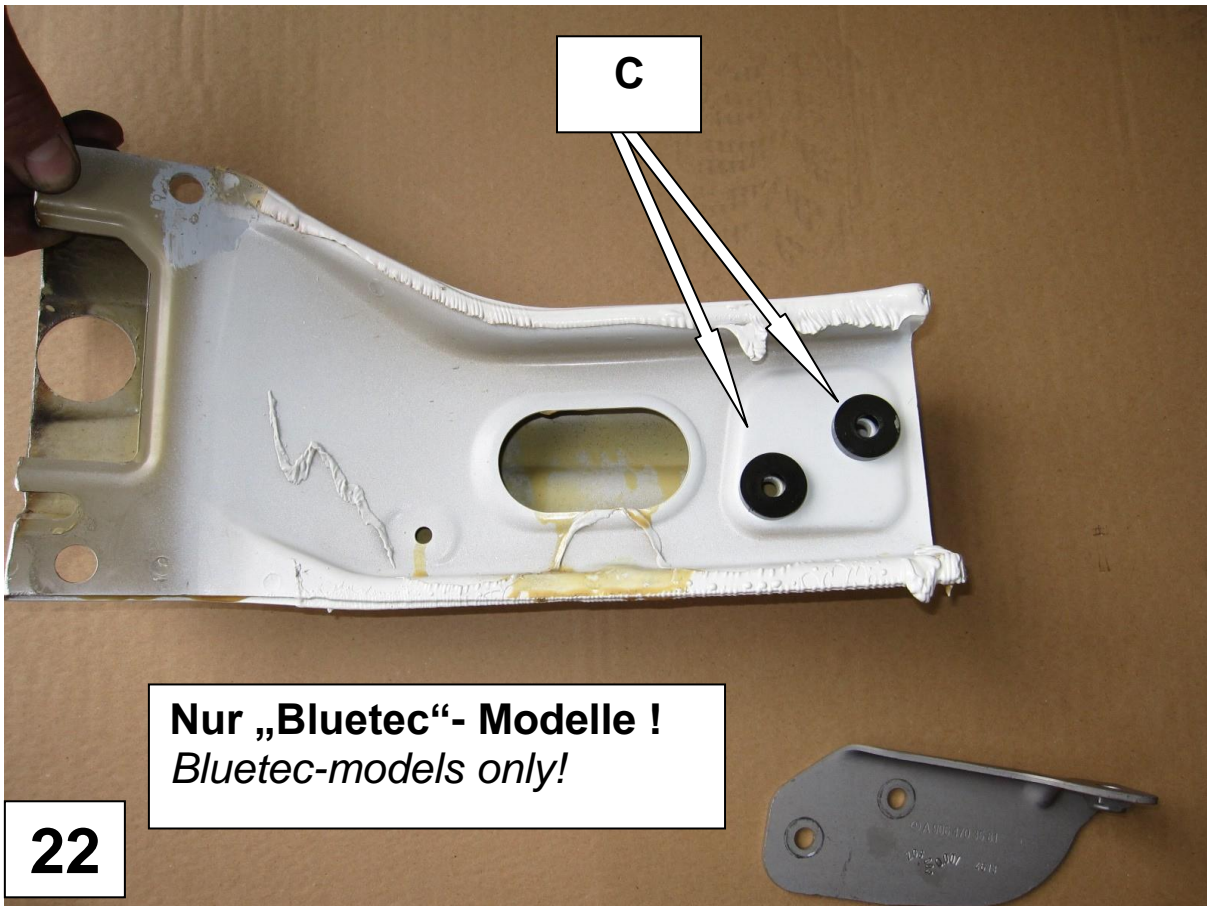
**Nur „Bluetec“- Modelle !
*Bluetec-models only!***

20

Nur „Bluetec“- Modelle !
Bluetec-models only!



21



Nur „Bluetec“- Modelle !
Bluetec-models only!

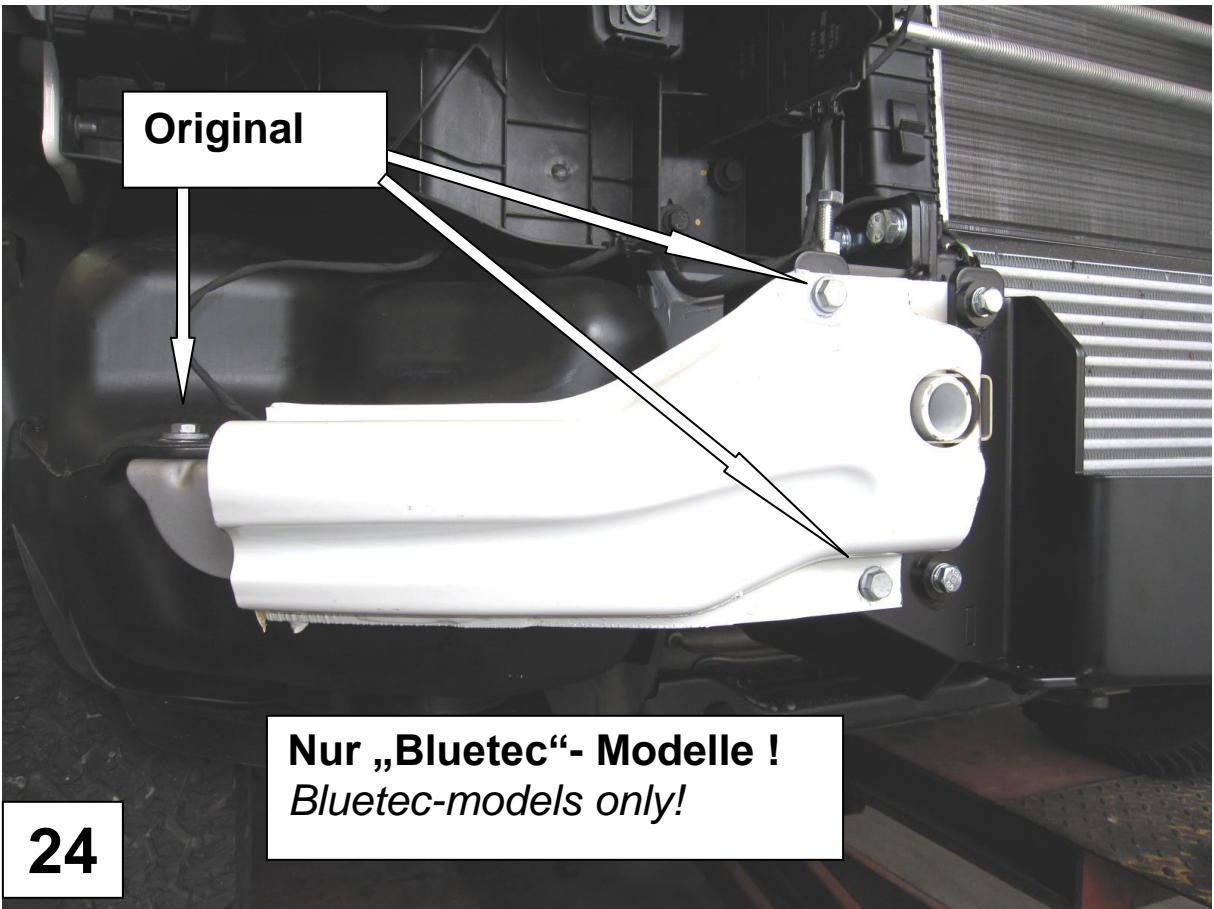
22

Nur „Bluetec“- Modelle !
Bluetec-models only!



23

Original



Nur „Bluetec“- Modelle !
Bluetec-models only!

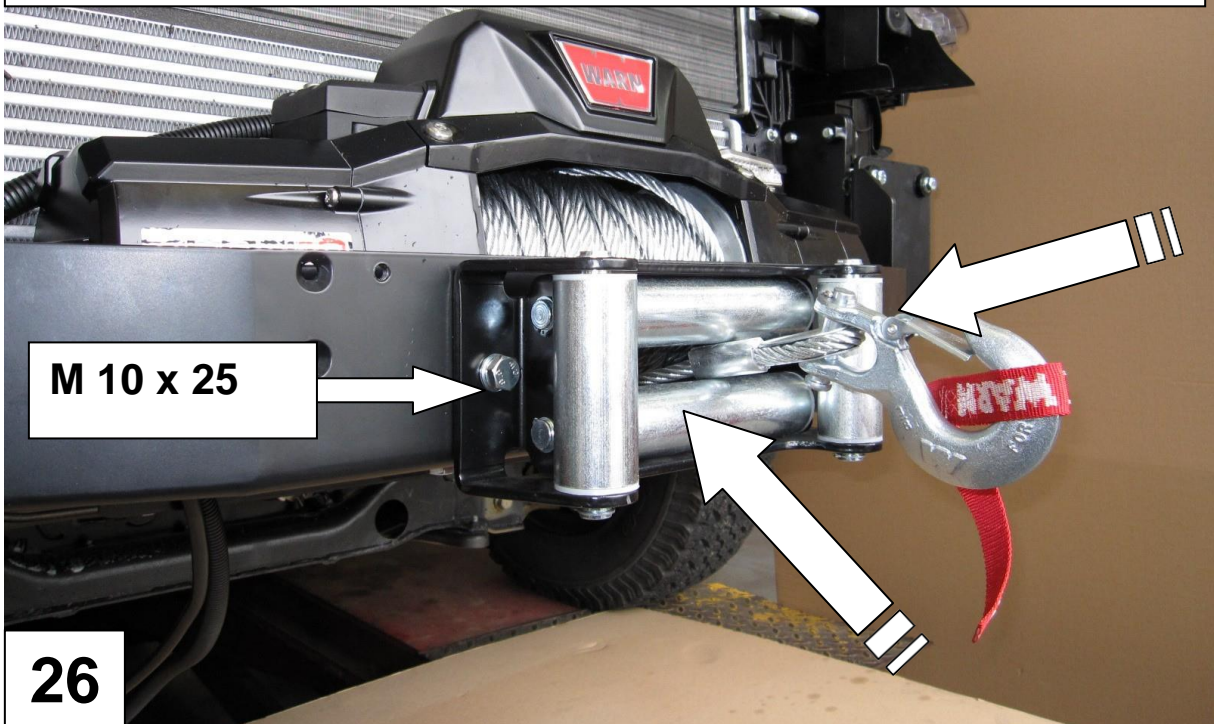
24

Folgen sie der Bedienungsanleitung der Seilwinde !
Follow winch owners manual!



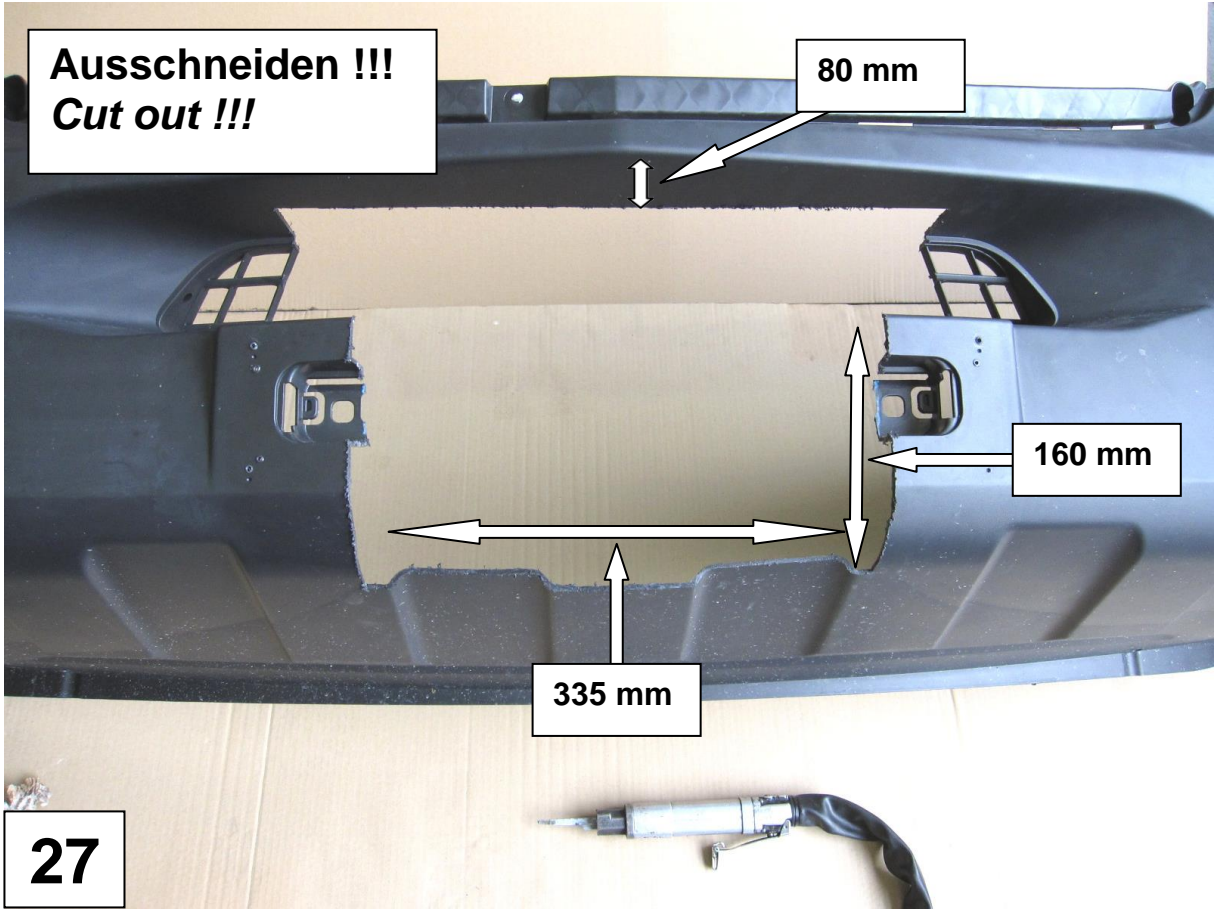
25

Für den elektrischen Anschluss der Winde, beachten Sie bitte deren Bedienungsanleitung !
For the electrical installation please follow owners manual !



M 10 x 25

26





29