

**Anbauanleitung:** Unterfahrschutz Motor  
für Seilwindenanbausatz Mitsubishi L200 ab2019

**AL:** 2221-00

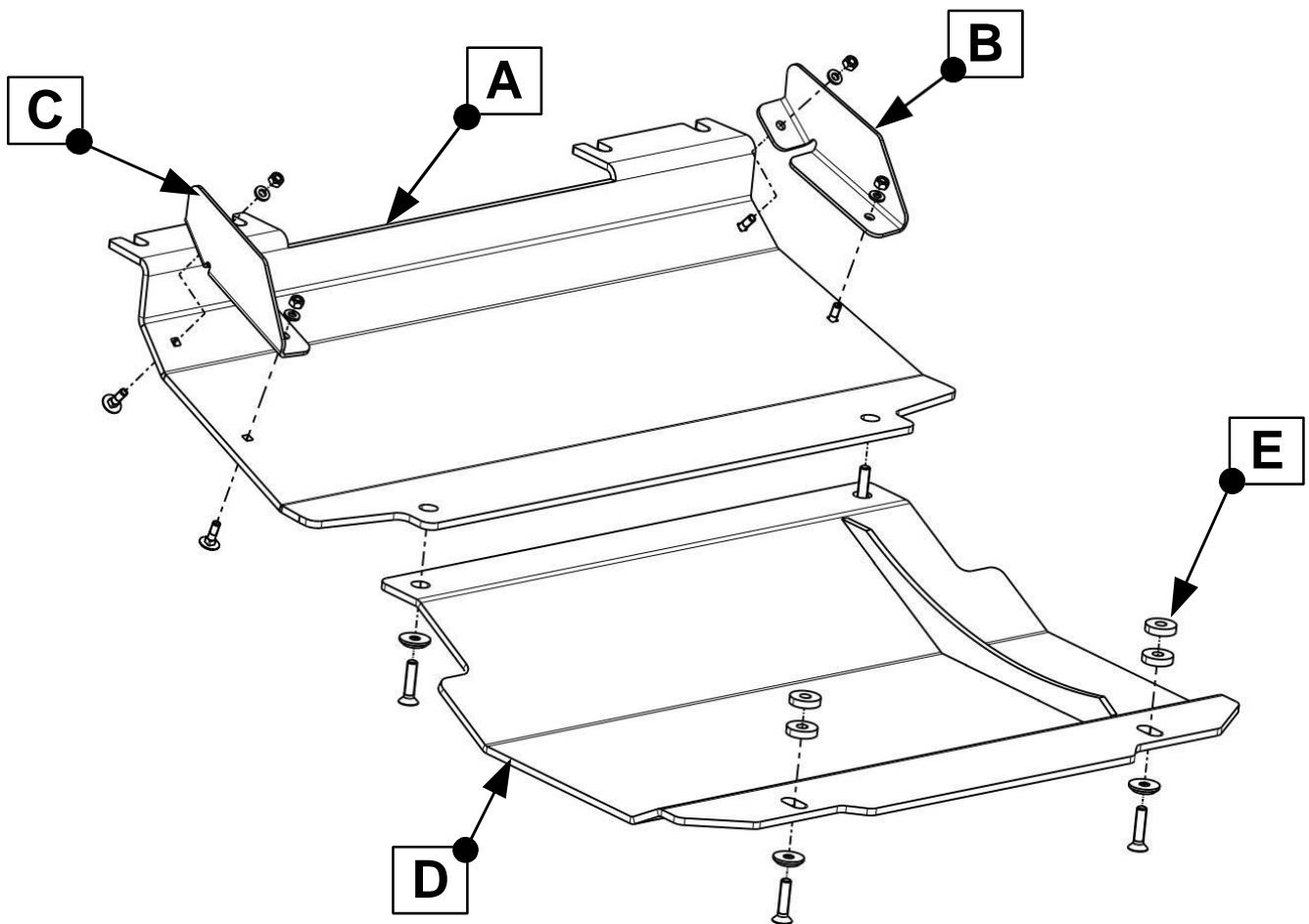
**Best.Nr.:** 29-T010201

**Montagezeit:** ca. 30 min.

***Hier sehen sie den fertig montierten Unterfahrschutz.  
Bevor sie mit der Montage beginnen, lesen sie bitte diese Anleitung gut  
durch.***

*Here you see the ready mounted skid plate.  
Before you start fitting, please read and understand this instruction manual.*





### Stückliste

1x Schutzblech vorn (A)  
 1x Abdeckung rechts (B)  
 1x Abdeckung links (C)  
 1x Schutzblech hinten (D)  
 4x Distanzscheibe 6mm (E)  
 1x Anleitung AL2221

### Schraubensatz

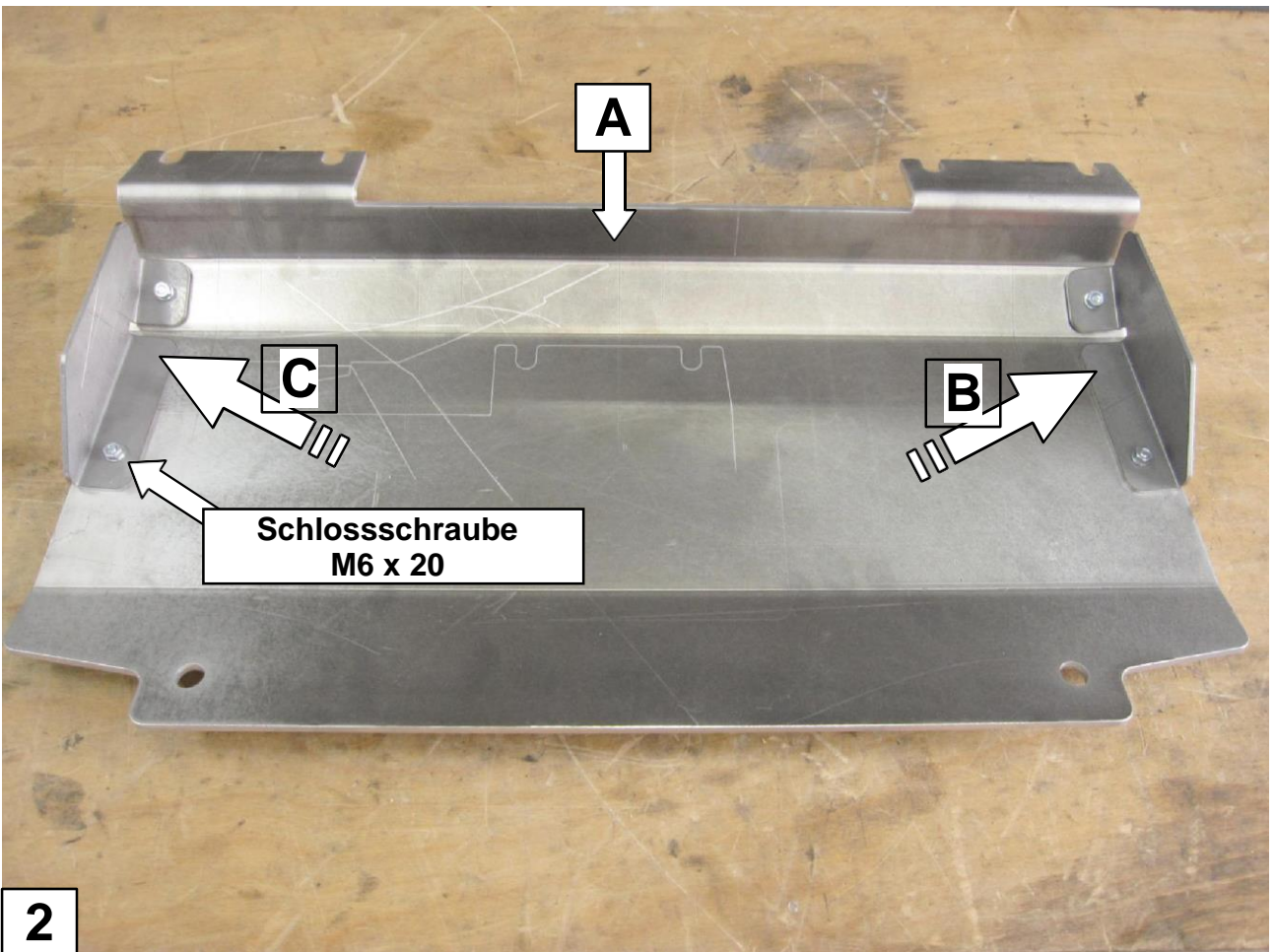
4x Schlossschraube M6 x 20  
 4x Scheibe M6  
 4x Stopmutter M6  
 4x Senkscheibe M8 Alu  
 4x Senkschraube M8 x 35 (DIN7991)

**Schrauben Anzugsmomente siehe letzte Seite!**  
*For torque information please see last page!*

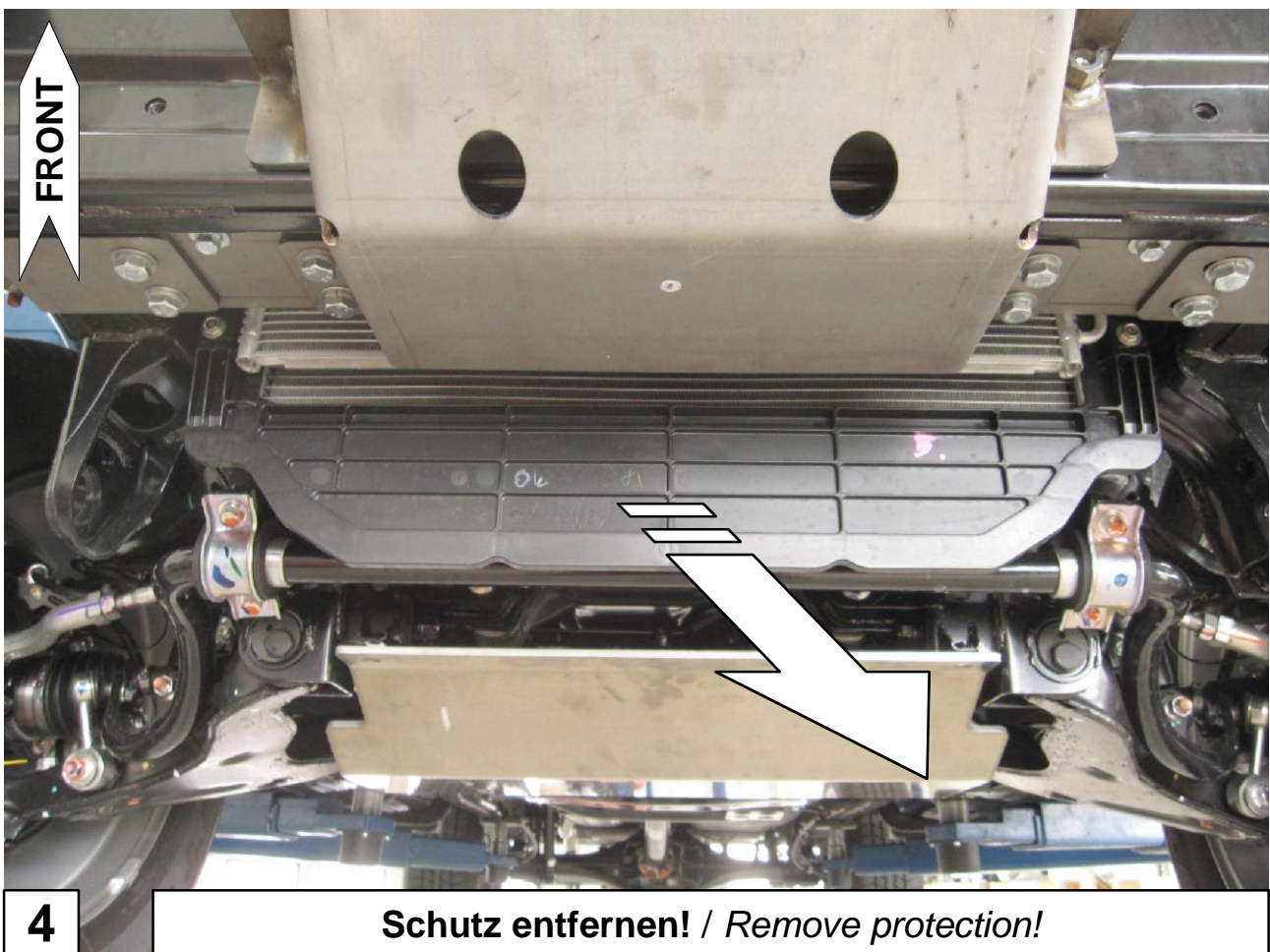
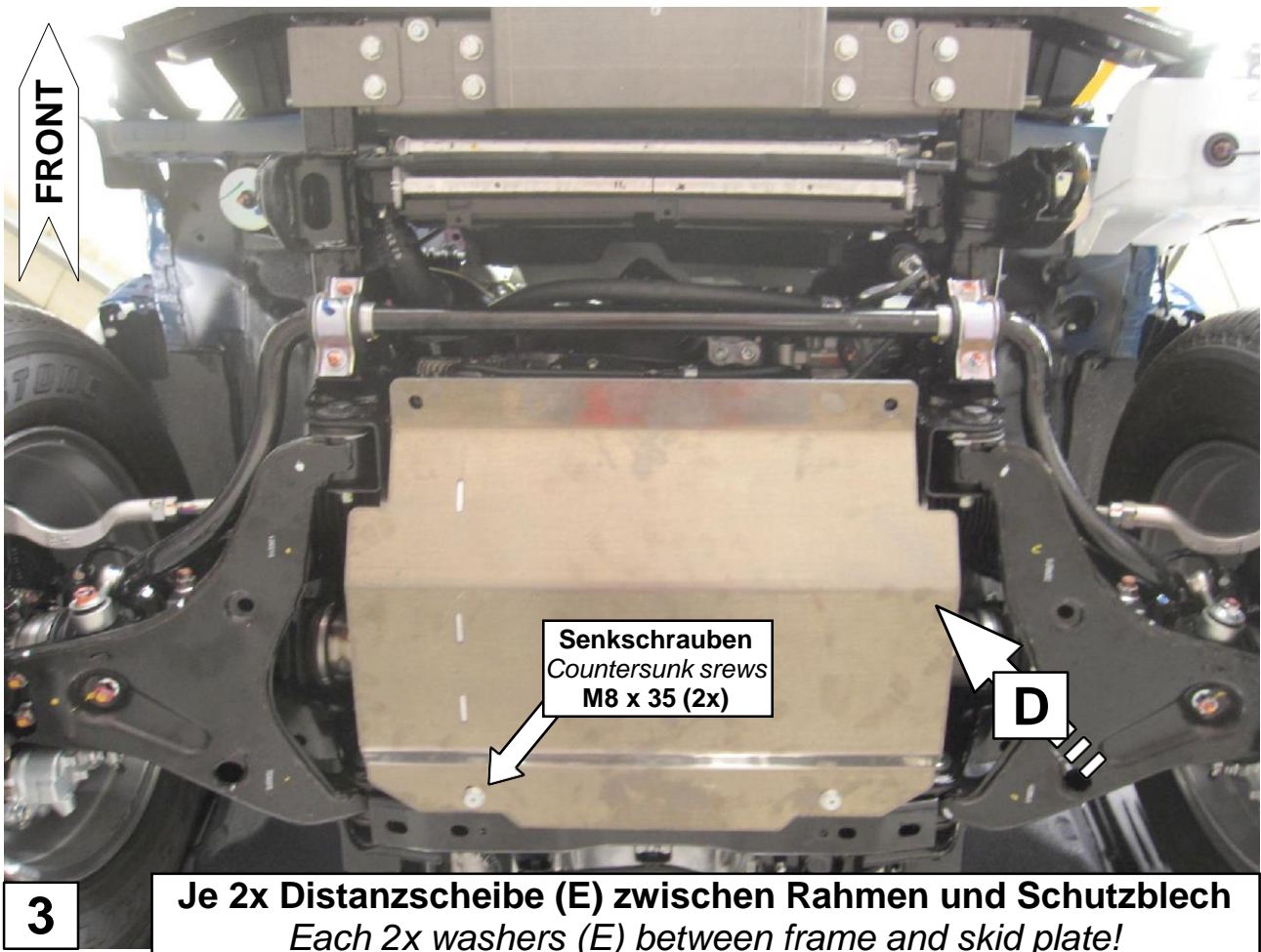


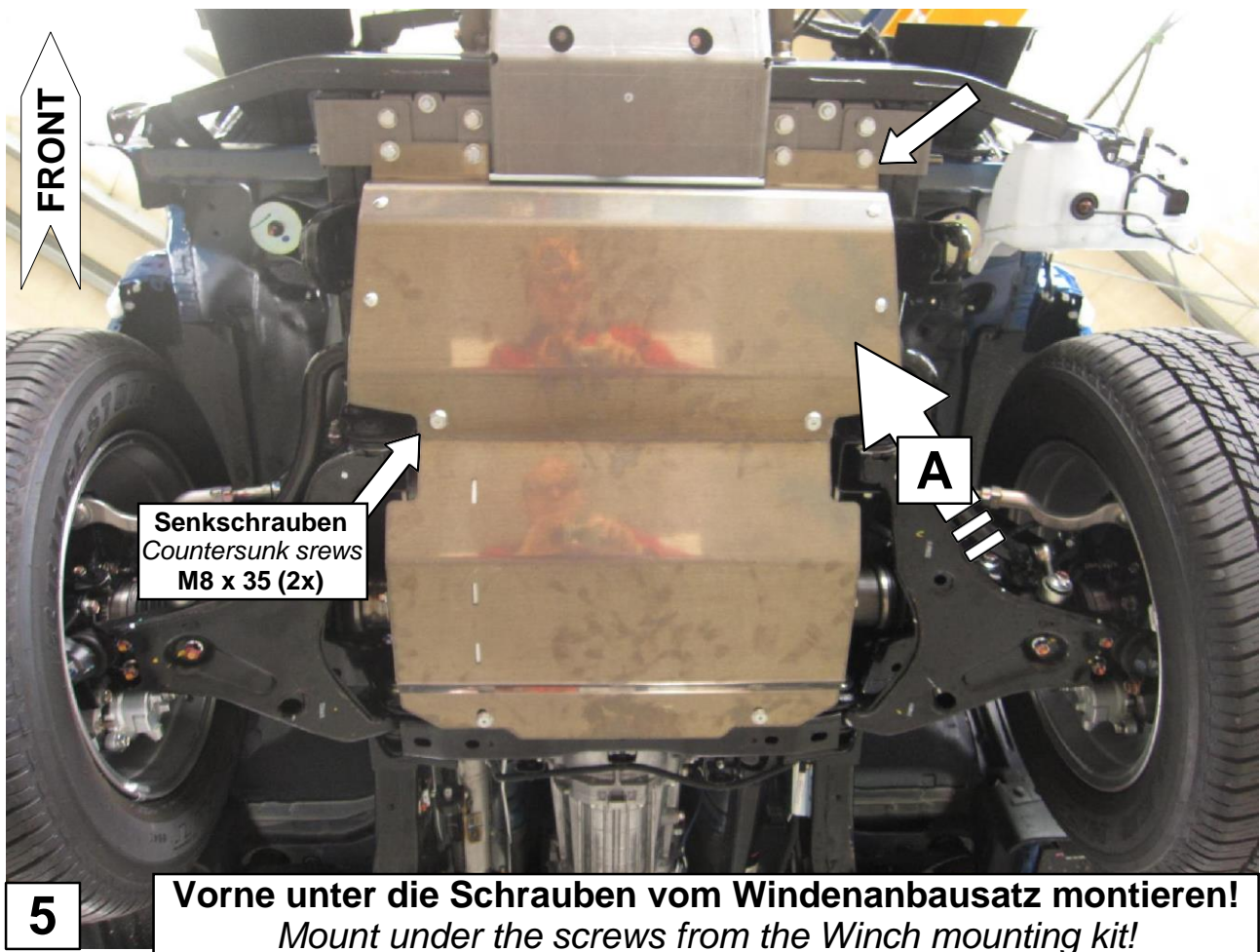
**1**

**Original Unterfahrschutz entfernen! / Remove the original skid plate!**



**2**





Schrauben Anzugsmomente	
Schraubengröße	Güteklasse - 8.8
M6	10 Nm
M8	25 Nm
M10	50 Nm
M12	87 Nm
M14	138 Nm
M16	210 Nm