

**Anbauanleitung:** Unterfahrschutz Hinterachse Suzuki Jimny

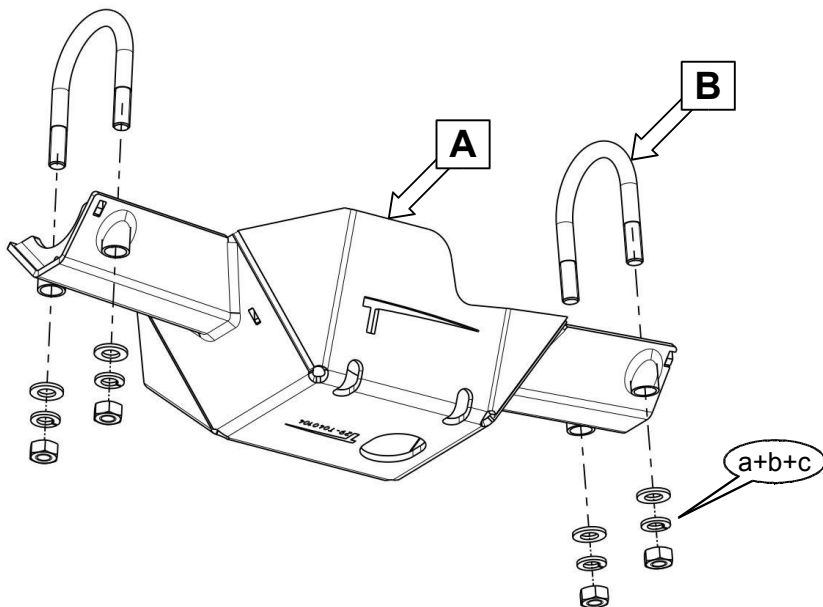
**AL:** 2142-00

**Best.Nr.:** 29-T040104

***Hier sehen sie den fertig montierten Unterfahrschutz.  
Bevor sie mit der Montage beginnen, lesen sie bitte diese Anleitung gut durch.***

*Here you see the ready mounted Skit plate.  
Before you start fitting, please read and understand this instruction manual.*





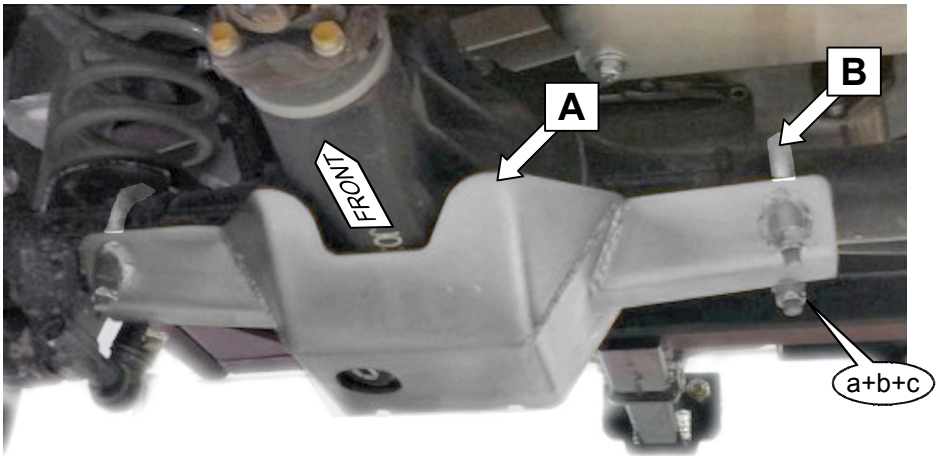
### Stückliste

1x Schutzblech  
 2x U-Bügel  
 1x Anleitung

### Schraubensatz

4x Scheibe M12  
 4x Federring M12  
 4x Mutter M12

**Schrauben Anzugsmomente siehe letzte Seite!**  
*Torque information see last page!*



1

Schrauben Anzugsmomente	
Schraubengröße	Güteklasse - 8.8
M6	10 Nm
M8	25 Nm
M10	50 Nm
M12	87 Nm
M14	138 Nm
M16	210 Nm