

Anbauanleitung: Unterfahrschutz Motor Ford Ranger

AL: 2137-00

Best.Nr.: 29-T080101

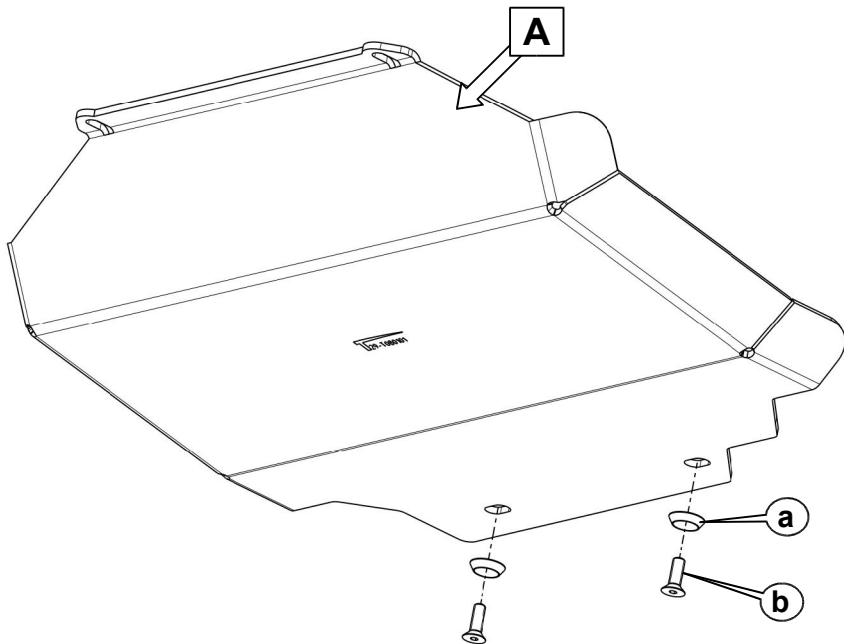
***Hier sehen sie den fertig montierten Unterfahrschutz.
Bevor sie mit der Montage beginnen, lesen sie bitte diese Anleitung gut durch.***

Sollte gleichzeitig ein Getriebe Unterfahrschutz (29-T080102) verbaut werden, bitte mit diesem beginnen.

Here you see the ready mounted Skid plate.

*Before you start fitting, please read and understand this instruction manual.
Should be installed at the same time a gear skid plate, please start with this.*





Stückliste

Schraubensatz

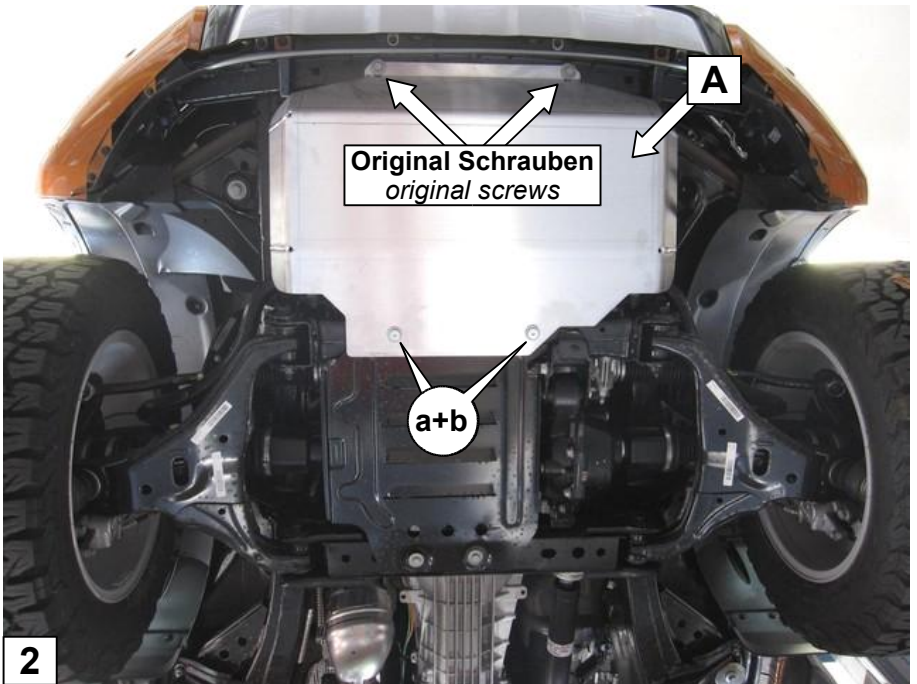
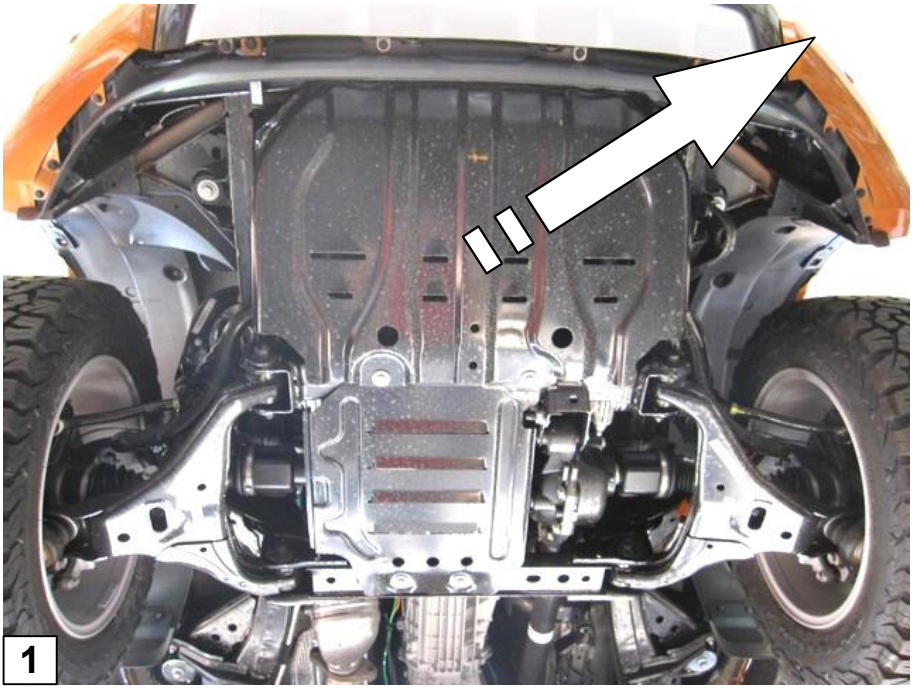
1x Schutzblech (A)

1x Anleitung

2x Senkscheibe M10 Alu (a)

2x Senkschraube M10x30 (DIN7991) (b)

Schrauben Anzugsmomente siehe letzte Seite!
Torque information see last page!



Schrauben Anzugsmomente	
Schraubengröße	Güteklasse - 8.8
M6	10 Nm
M8	25 Nm
M10	50 Nm
M12	87 Nm
M14	138 Nm
M16	210 Nm