

**Anbauanleitung:** Unterfahrschutz Heck  
Landrover Discovery 5 Diesel 2,0L u.3,0L

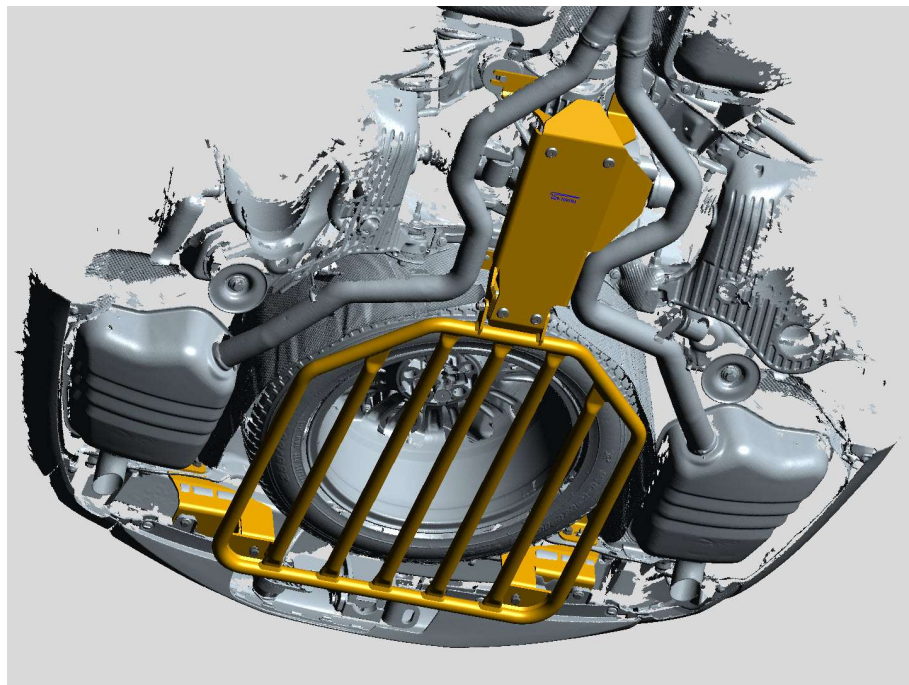
**AL:** 2169-00

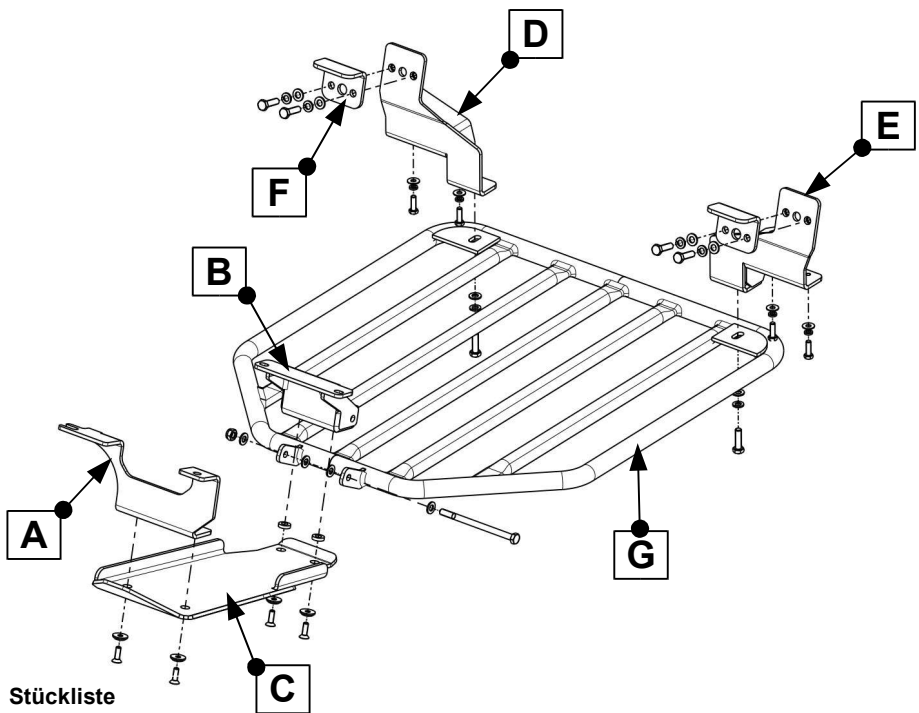
**Best.Nr.:** 29-T090104

**Montagezeit:** ca. 90 min.

***Hier sehen sie den fertig montierten Unterfahrschutz.  
Bevor sie mit der Montage beginnen, lesen sie bitte diese Anleitung gut durch.***

*Here you see the ready mounted skid plate.  
Before you start fitting, please read and understand this instruction manual.*





**Stückliste**

**Schraubensatz**

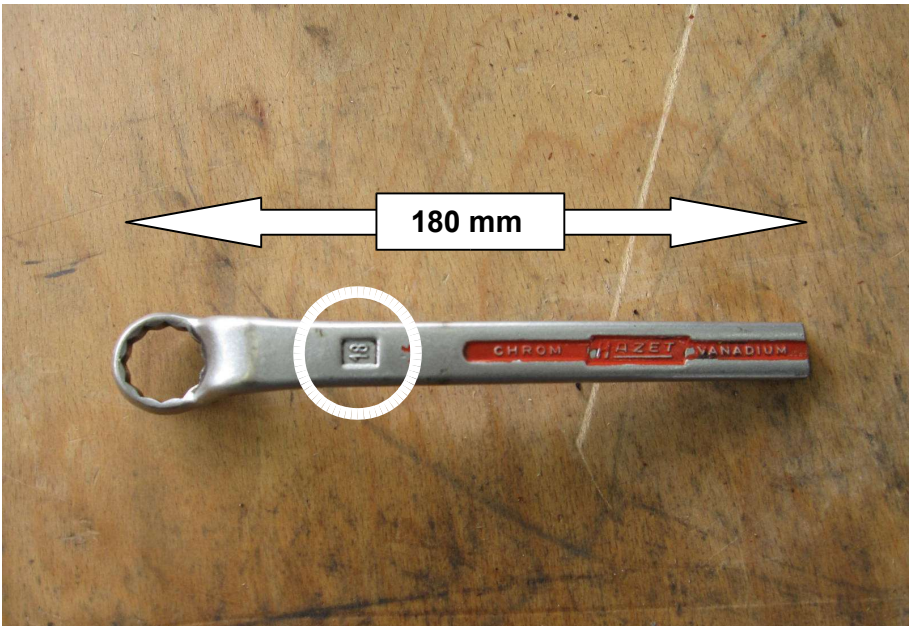
- 1x Halter vorn (A)
- 1x mittlerer Halter (B)
- 1x Schutzblech (C)
- 1x Halter hinten rechts (D)
- 1x Halter hinten links (E)
- 2x Befestigungswinkel (F)
- 1x Schutzgitter (G)

1x Anleitung

- 4x Senkscheibe M8 Alu
- 4x Senkschraube M8 x 25 (DIN7991)
- 2x Distanzscheibe 20 x 10,5 x 5mm
  
- 1x Schraube M10 x 150
- 6x Schraube M10 x 40
- 10x Scheibe M10
- 16x Federring M10
- 1x Stopmutter M10
  
- 4x Schraube M8 x 35
- 4x Scheibe M8 x 20 x 1,25
- 4x Federring M8

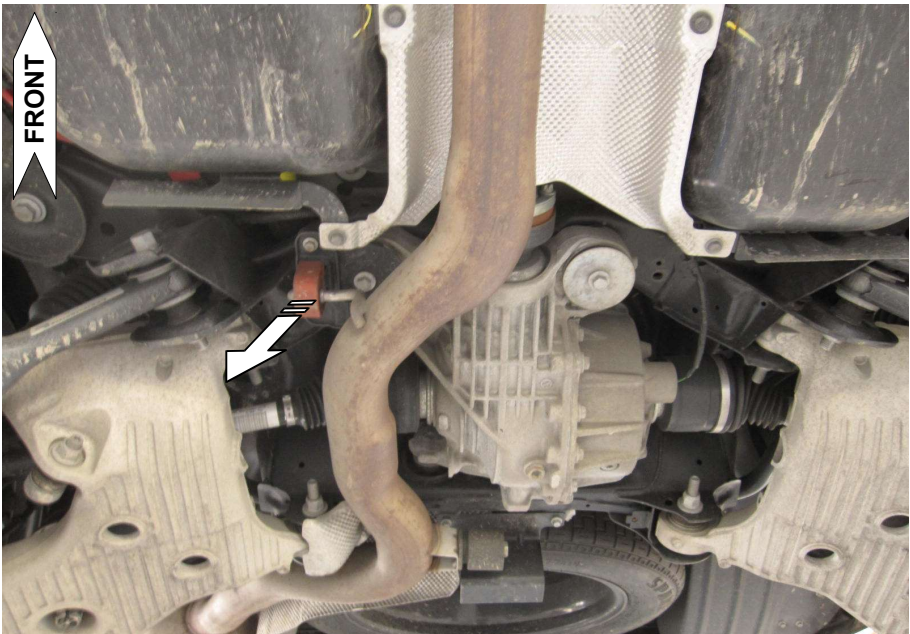
**Schrauben Anzugsmomente siehe letzte Seite!**

*For torque information please see last page!*



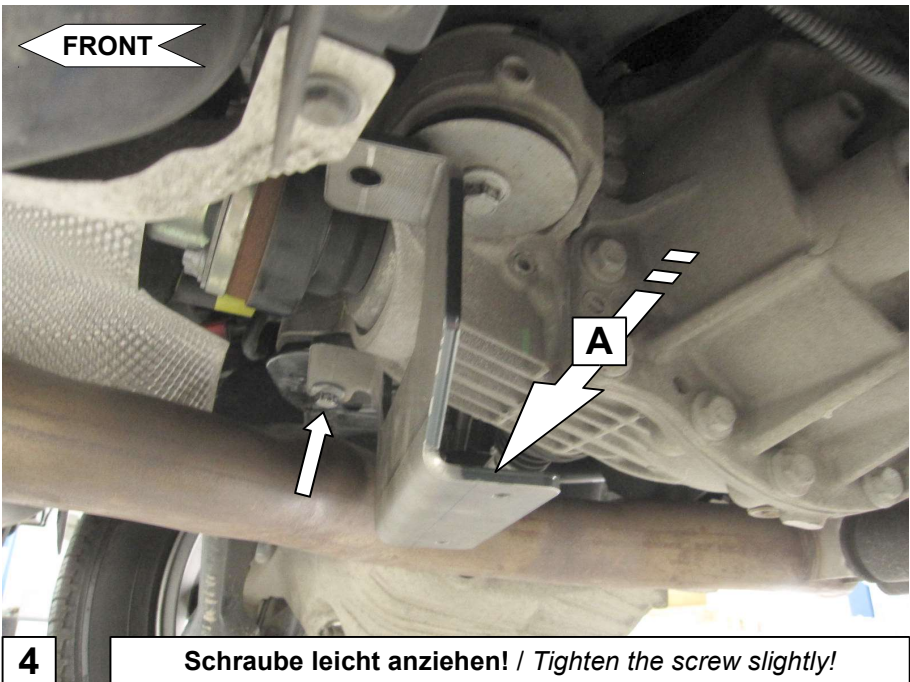
1

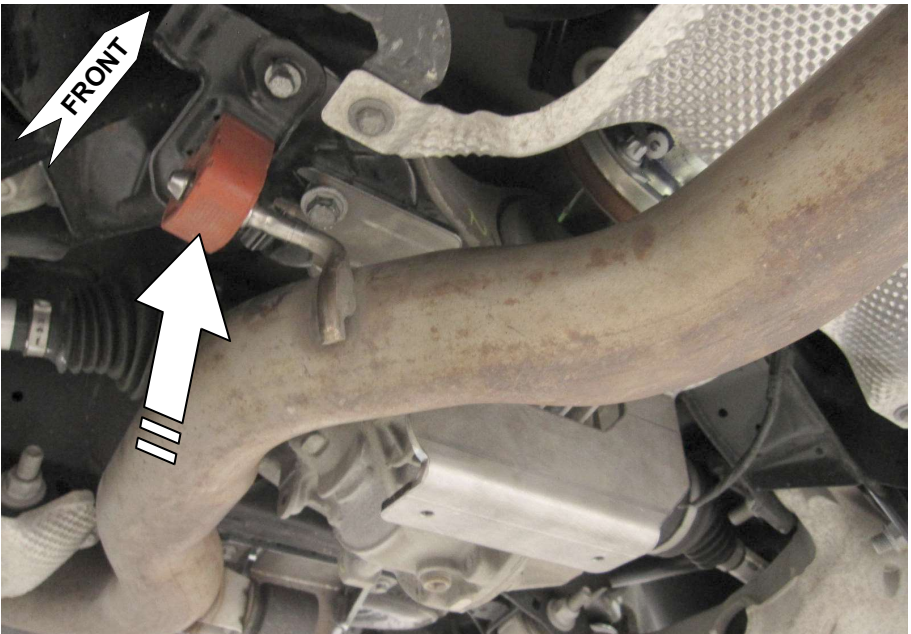
**Gekröpften Schraubenschlüssel kürzen!**  
*Cut off an offset wrench!*



2

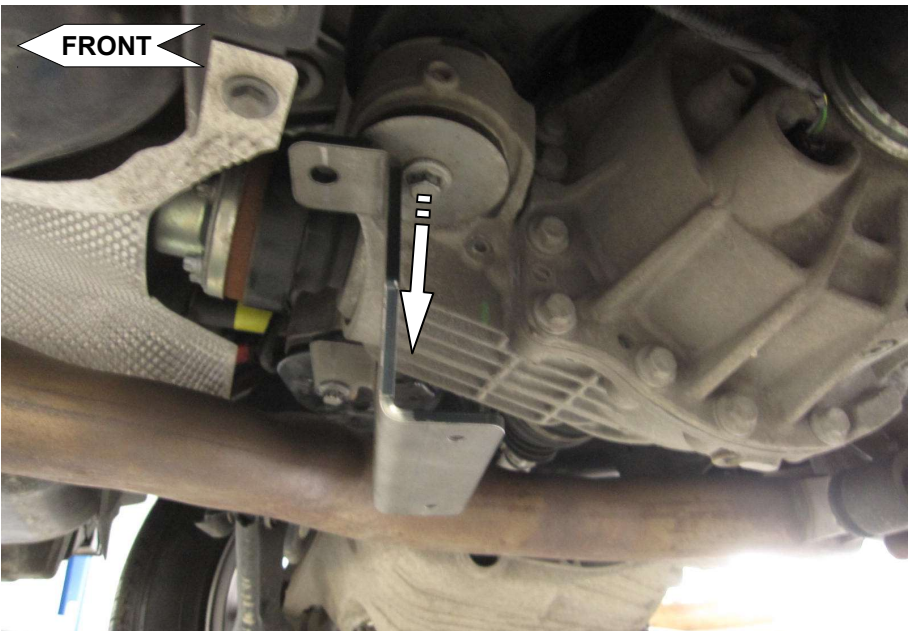
**Halter entfernen / remove bracket**





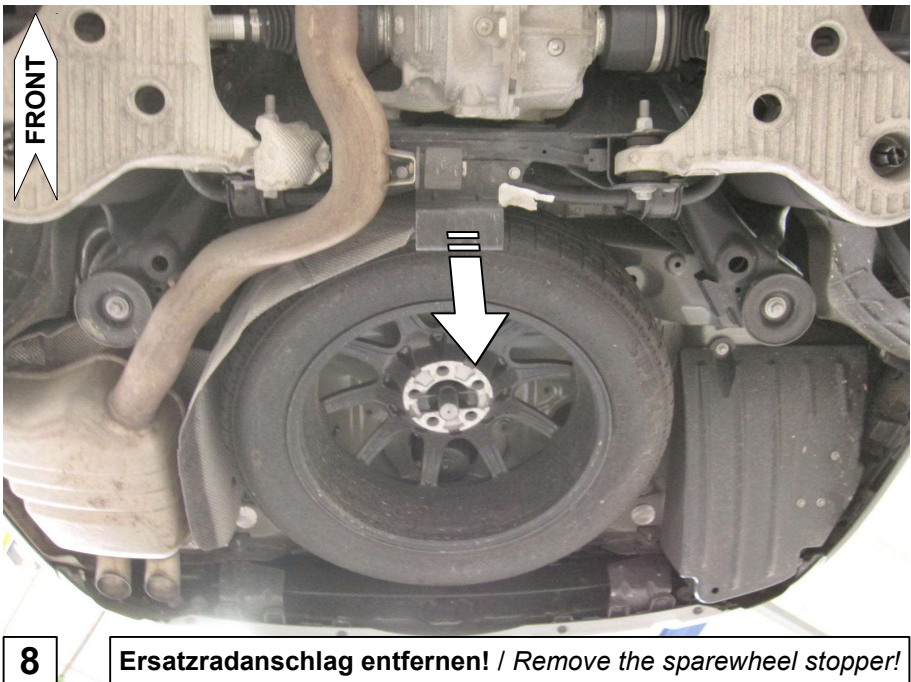
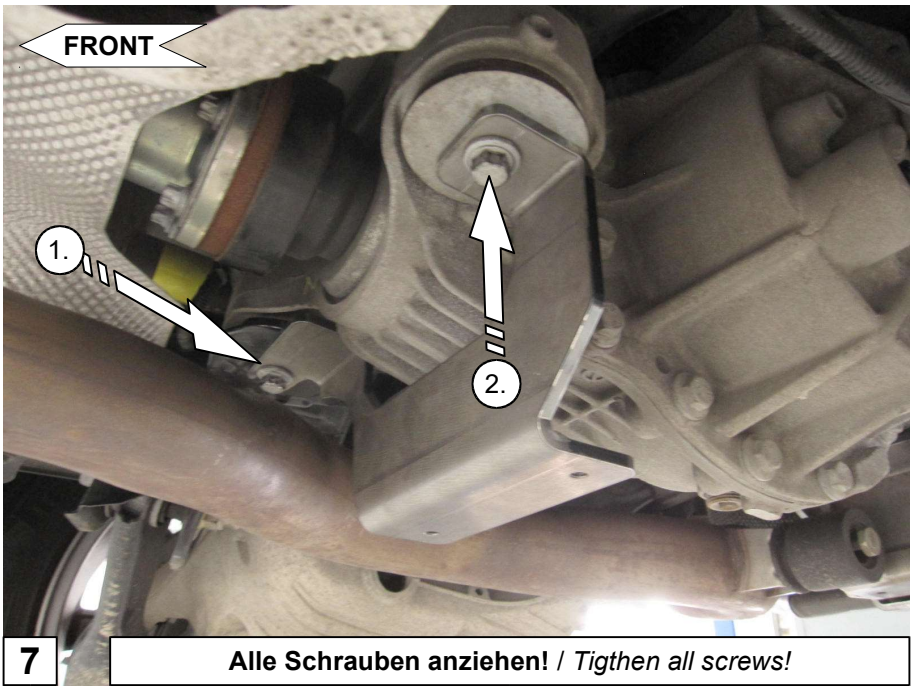
**5**

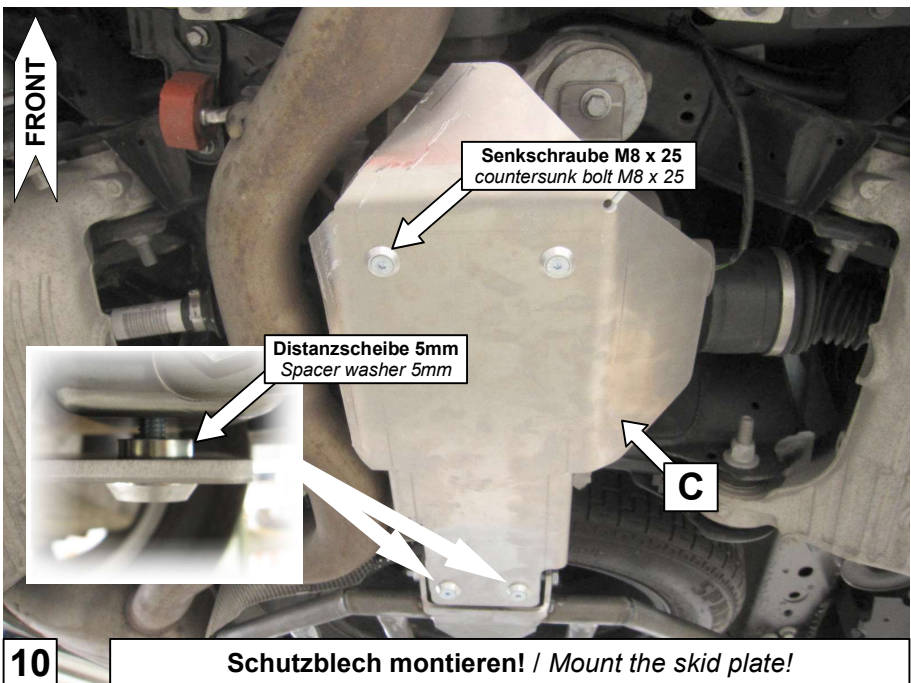
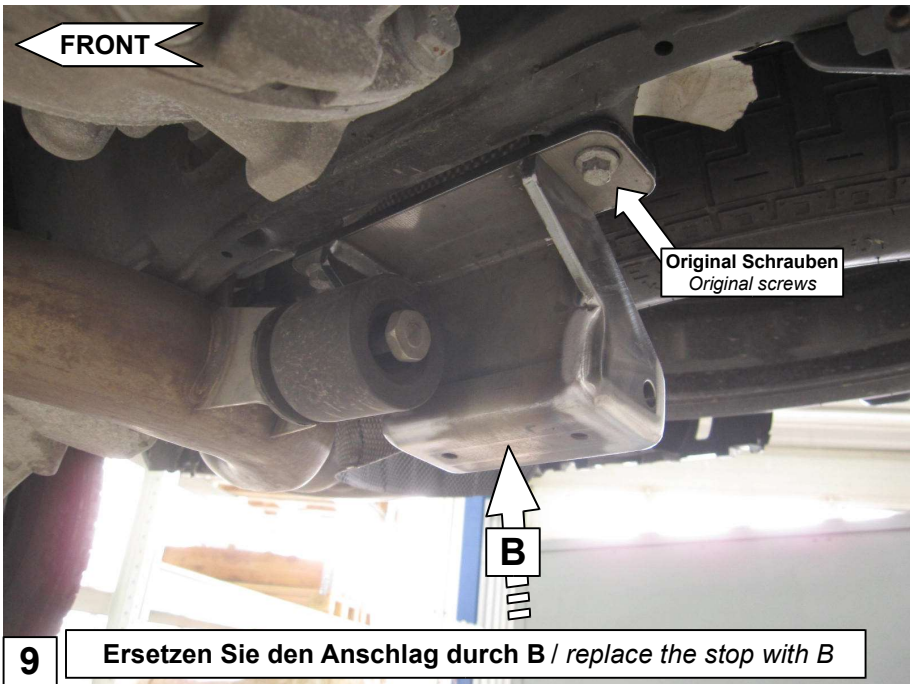
**Halter wieder einbauen! / Reinstall the bracket !**

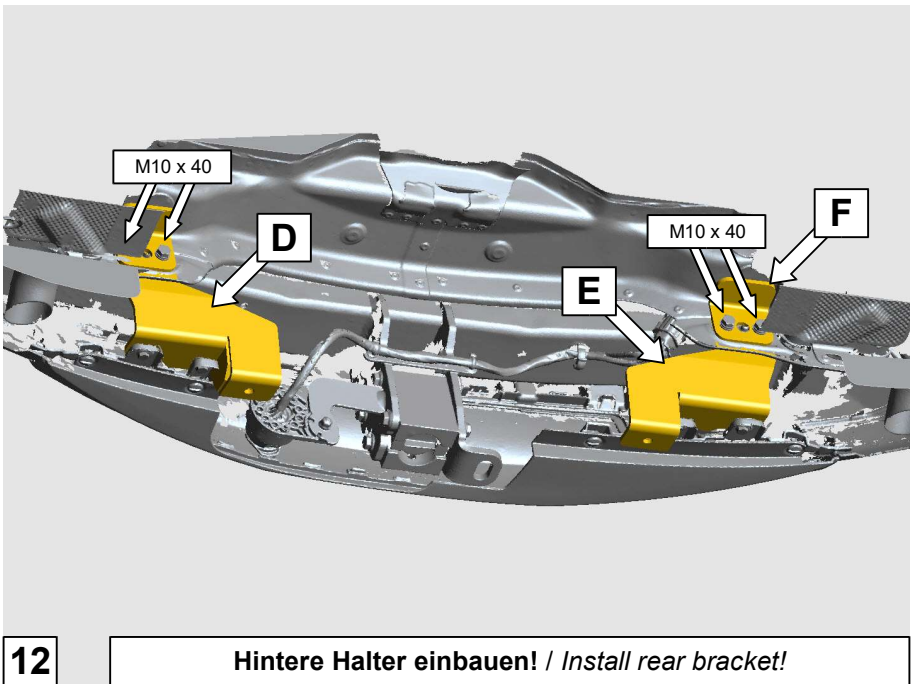
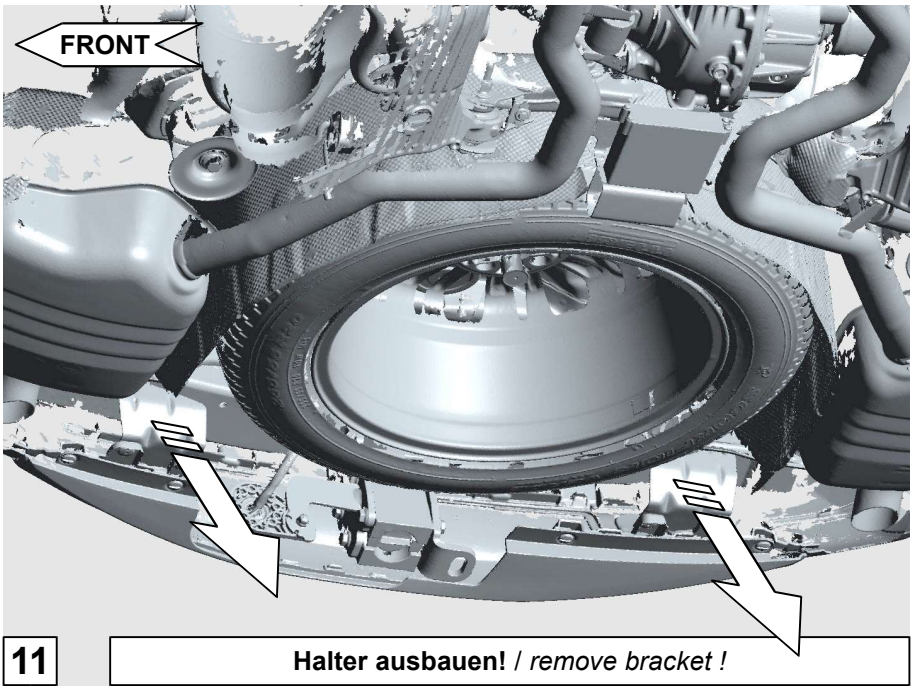


**6**

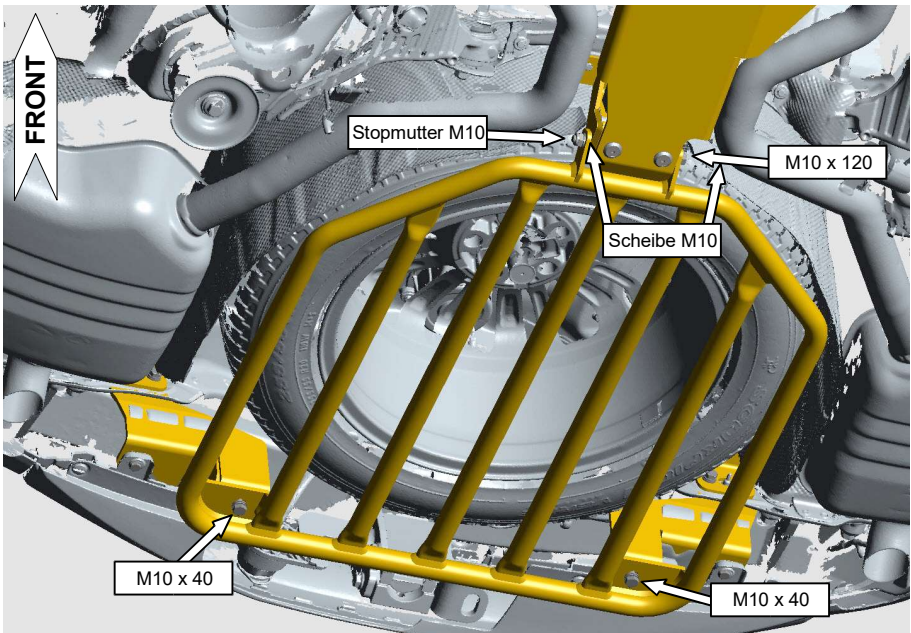
**Schraube herausdrehen! / turn out the screw!**





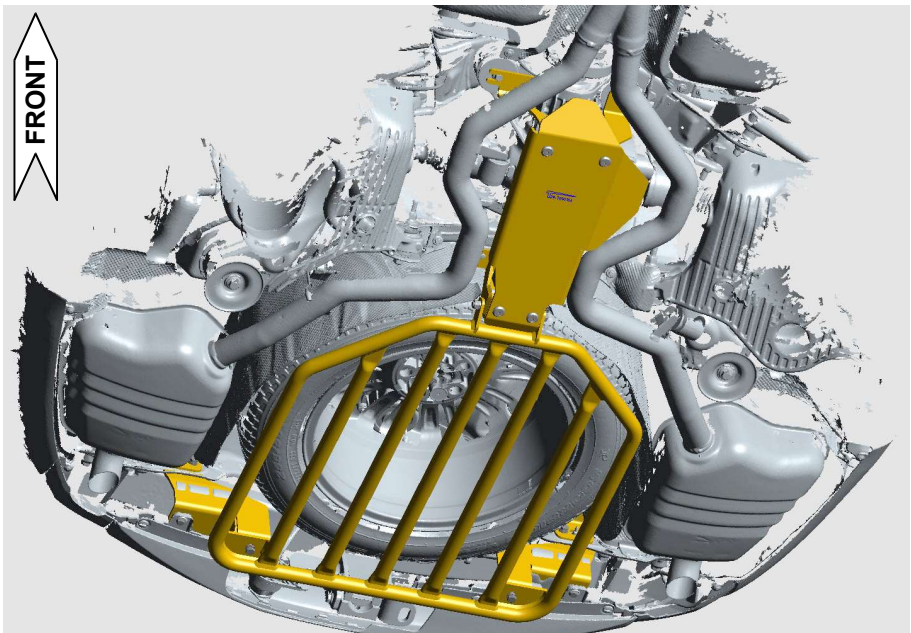






**13**

**Schutzgitter einbauen! / Mount the guard!**



**14**

**Fertig! / finished!**

<b>Schrauben Anzugsmomente</b>	
<b>Schraubengröße</b>	<b>Güteklasse - 8.8</b>
M6	10 Nm
M8	25 Nm
M10	50 Nm
M12	87 Nm
M14	138 Nm
M16	210 Nm