

Anbauanleitung: **Schneepflugausatz / snowplow mounting kit**
- Nissan Navara NP300 ab Bj.2016 / Renault Alaskan
- Mercedes X-Klasse ab Bj.2016 (ab Seite11)

AL: 2082-04

Best.Nr.: 5-281

Montagezeit: ca. 2 Std.

**Hier sehen sie den fertig montierten Schneepflugabstützatz.
Bevor sie mit der Montage beginnen, lesen sie bitte diese Anleitung und das
Benutzerhandbuch des Schneepfluges gut durch.**

Achtung:

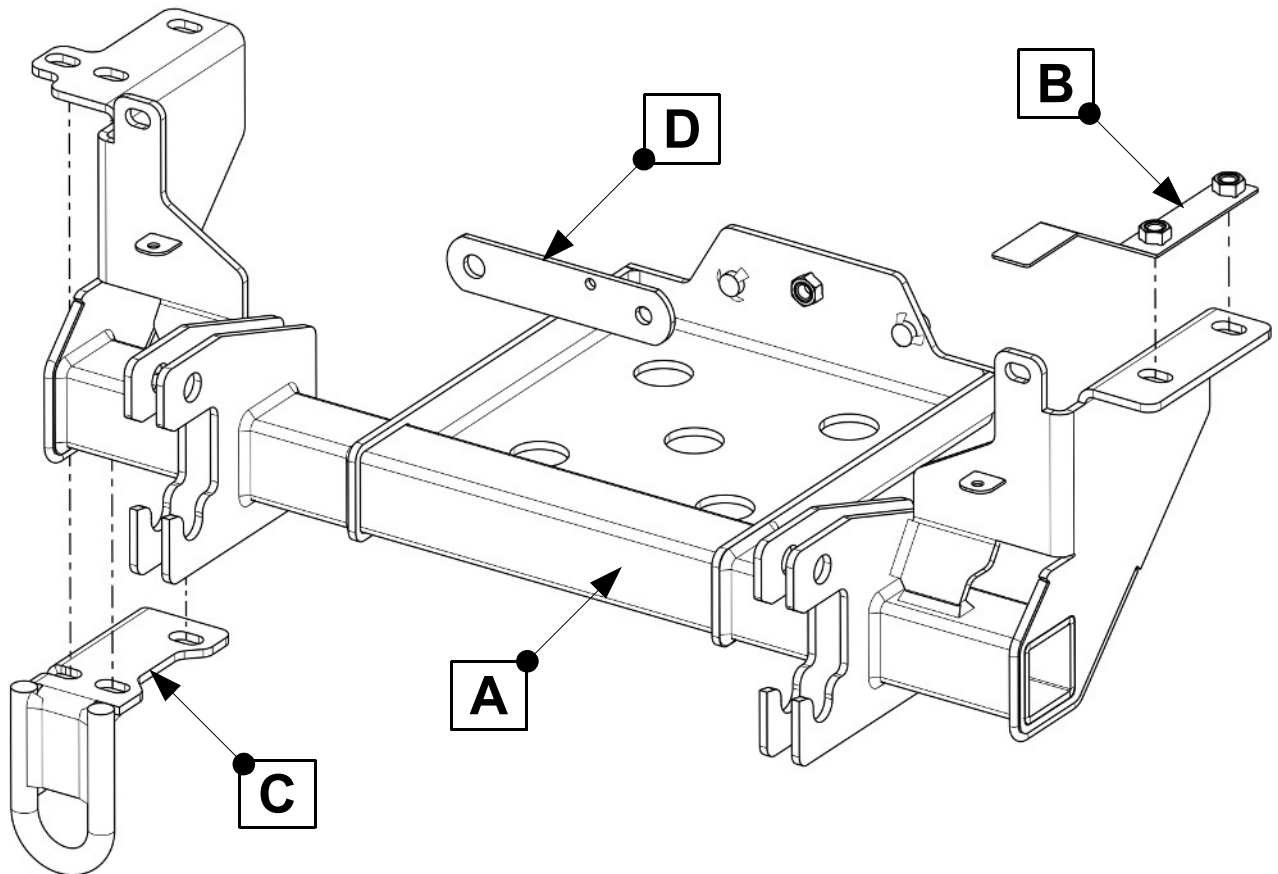
**Bei Fahrten im öffentlichen Straßenverkehr muß die Aufnahme mit der
Kunststoffabdeckung Best.Nr.: 5-99100908 abgedeckt werden.**

*Before you start fitting, please read and understand this instruction manual and the owners
manual of the snowplow.*

Attention:

**The mounting kit must be covered (with the cover Nr. 5-99100908) when driving on public
roads!**





Stückliste

5-281

Schraubensatz

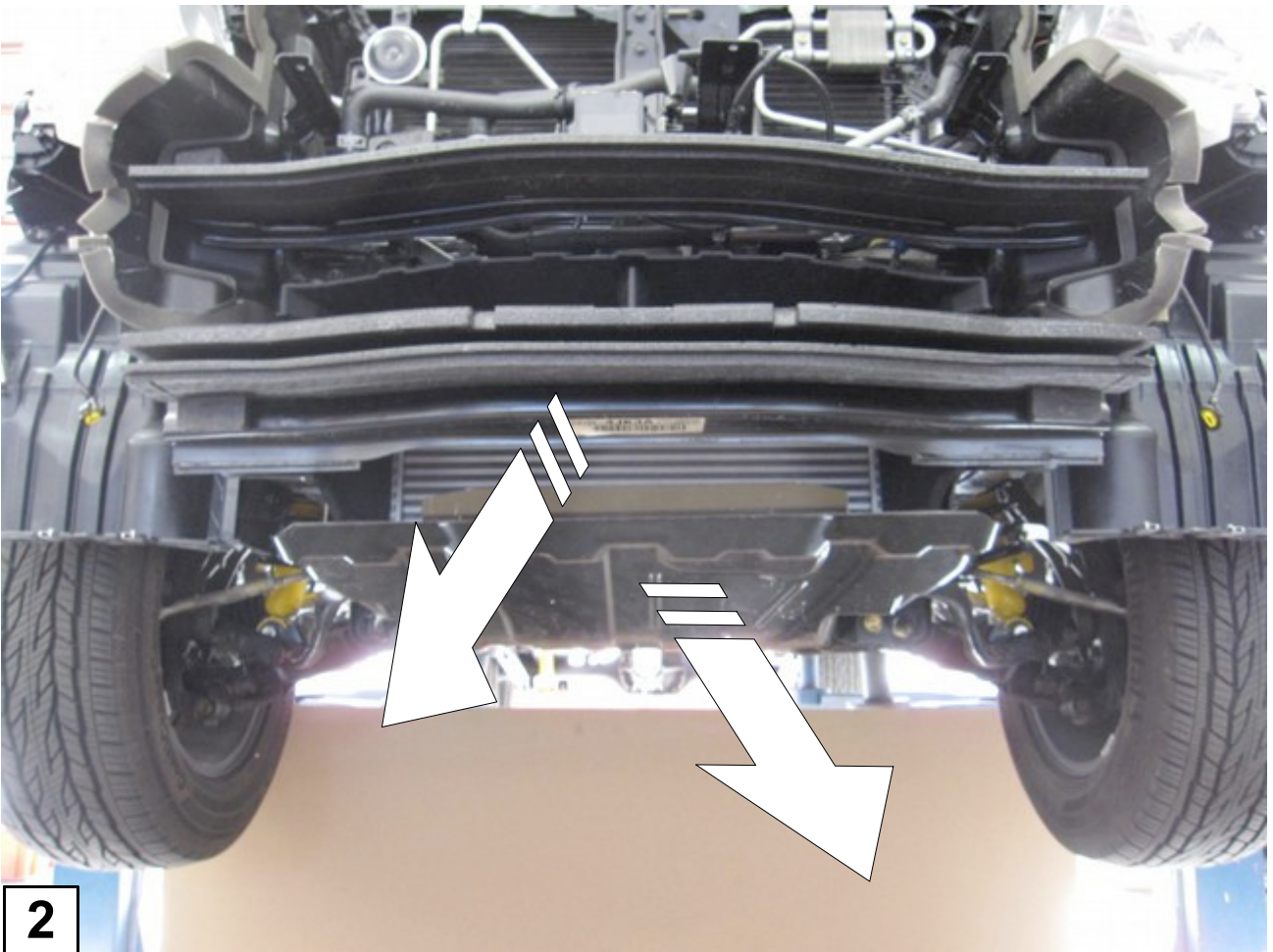
1x Schneepflugaufnahme (A)
 1x Gewindeblech (B)
 1x Abschleppöse (C)
 1x Lasche (D)

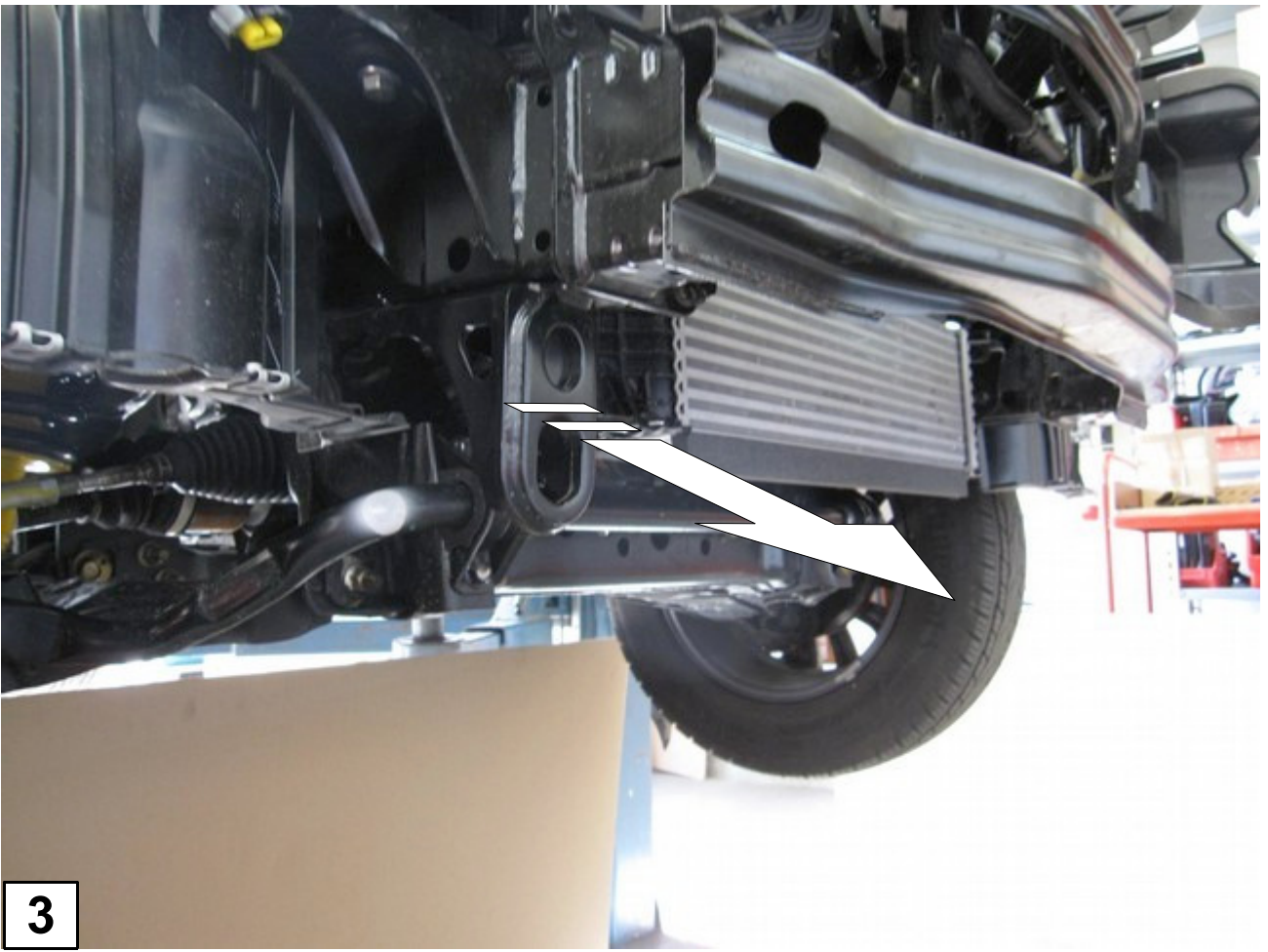
1x Anbauanleitung AL 2082
 1x Gutachten
 1x Aufkleber Kennzeichnung

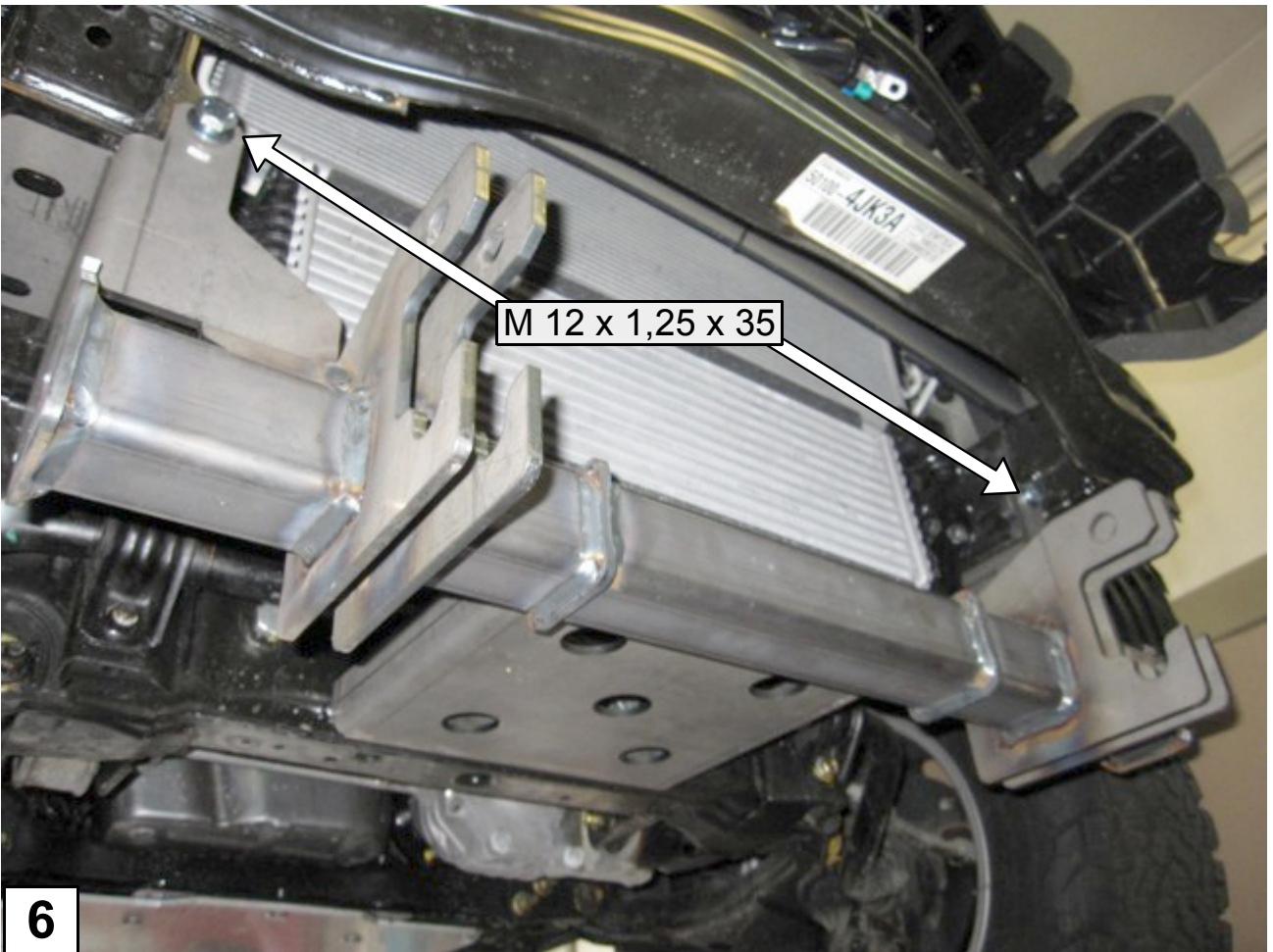
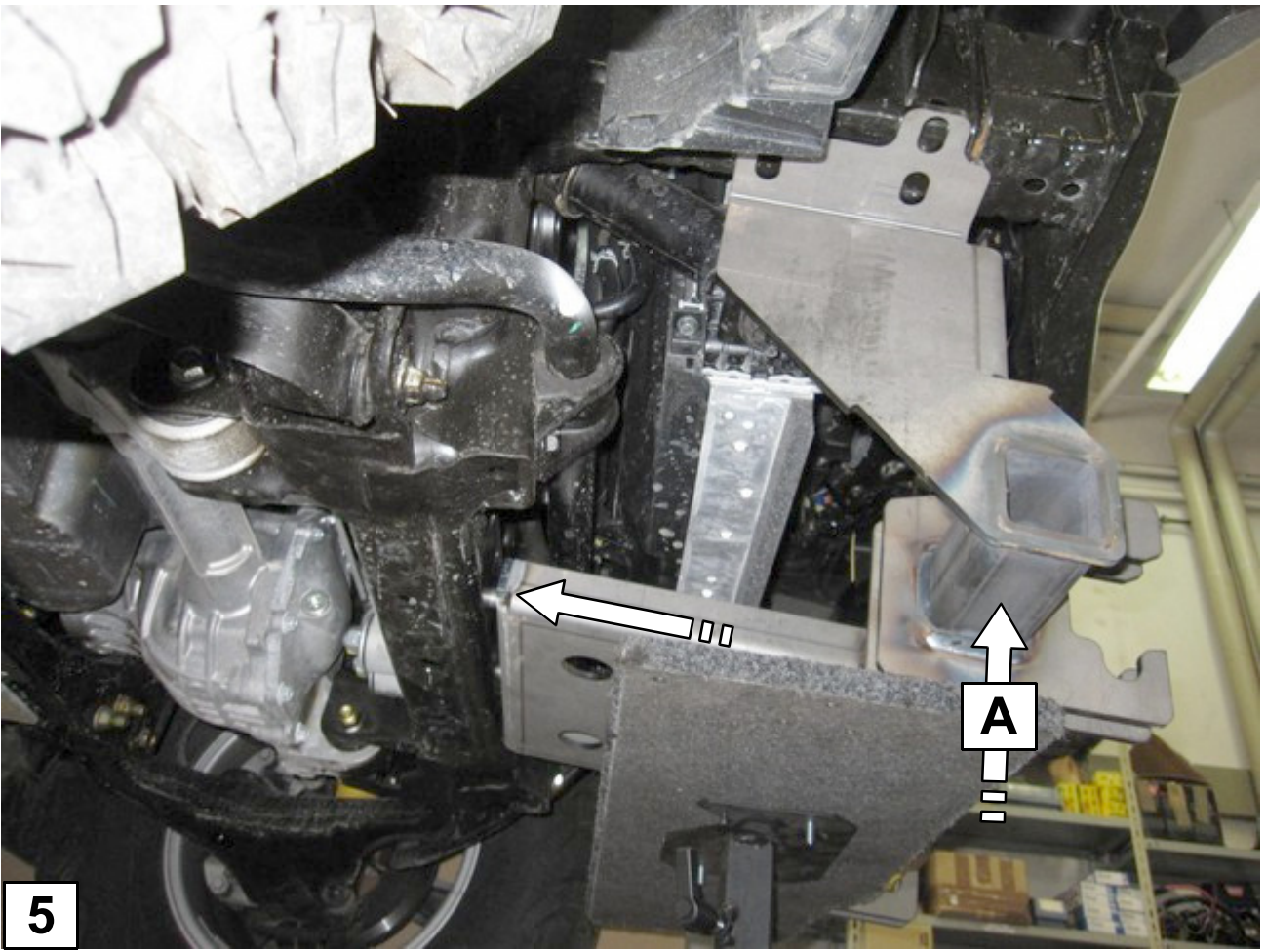
2x Schraube M12 x 35
 1x Zylinderschraube m 12 x 30
 2x Schraube M12 x 1,25 x 50
 2x Schraube M12 x 1,25 x 35
 1x Schraube M12 x 110
 1x U-Scheibe M12 x 44 x 4
 8x U-Scheibe M12
 8x Federring M12
 2x Mutter M12

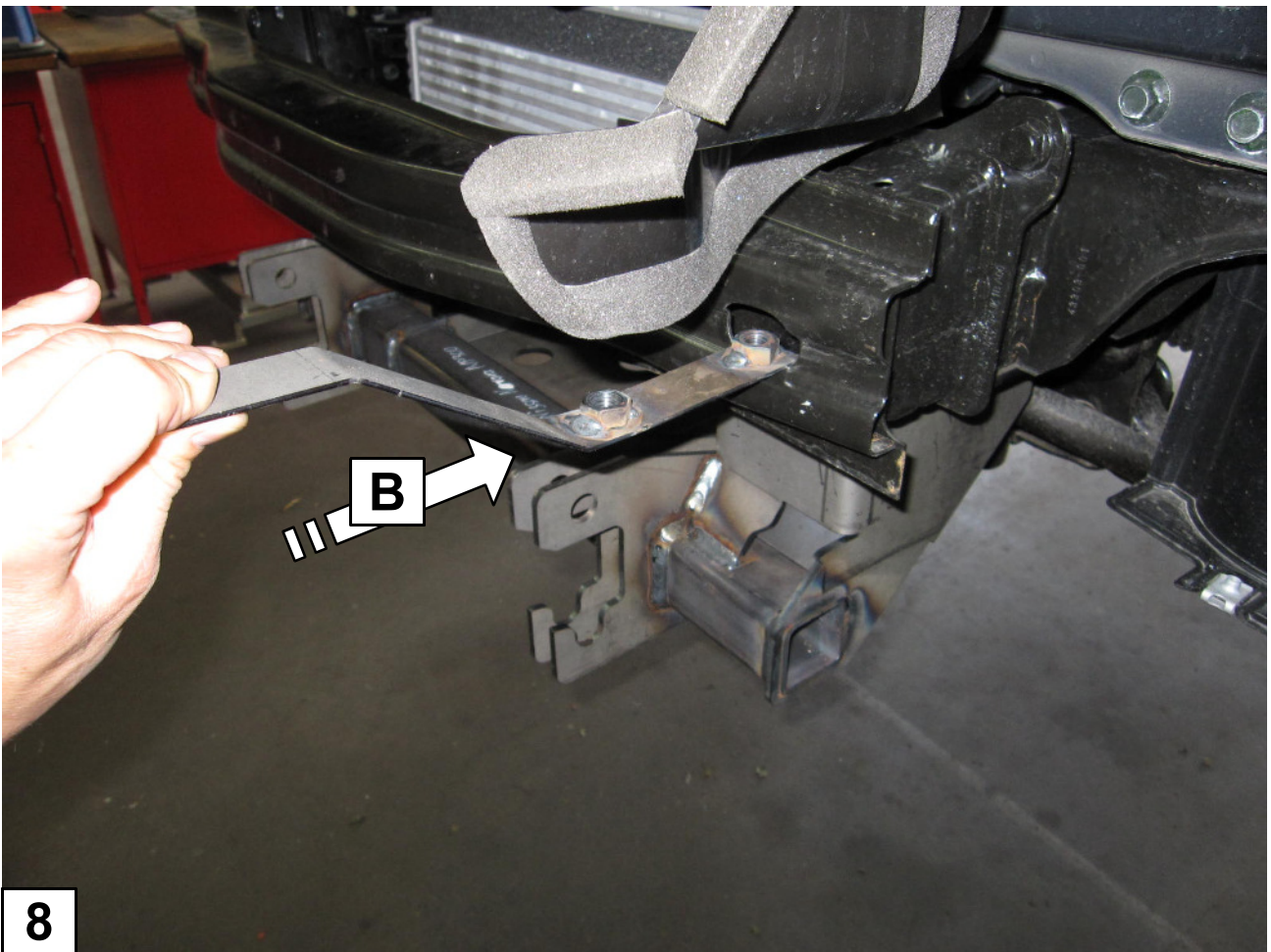
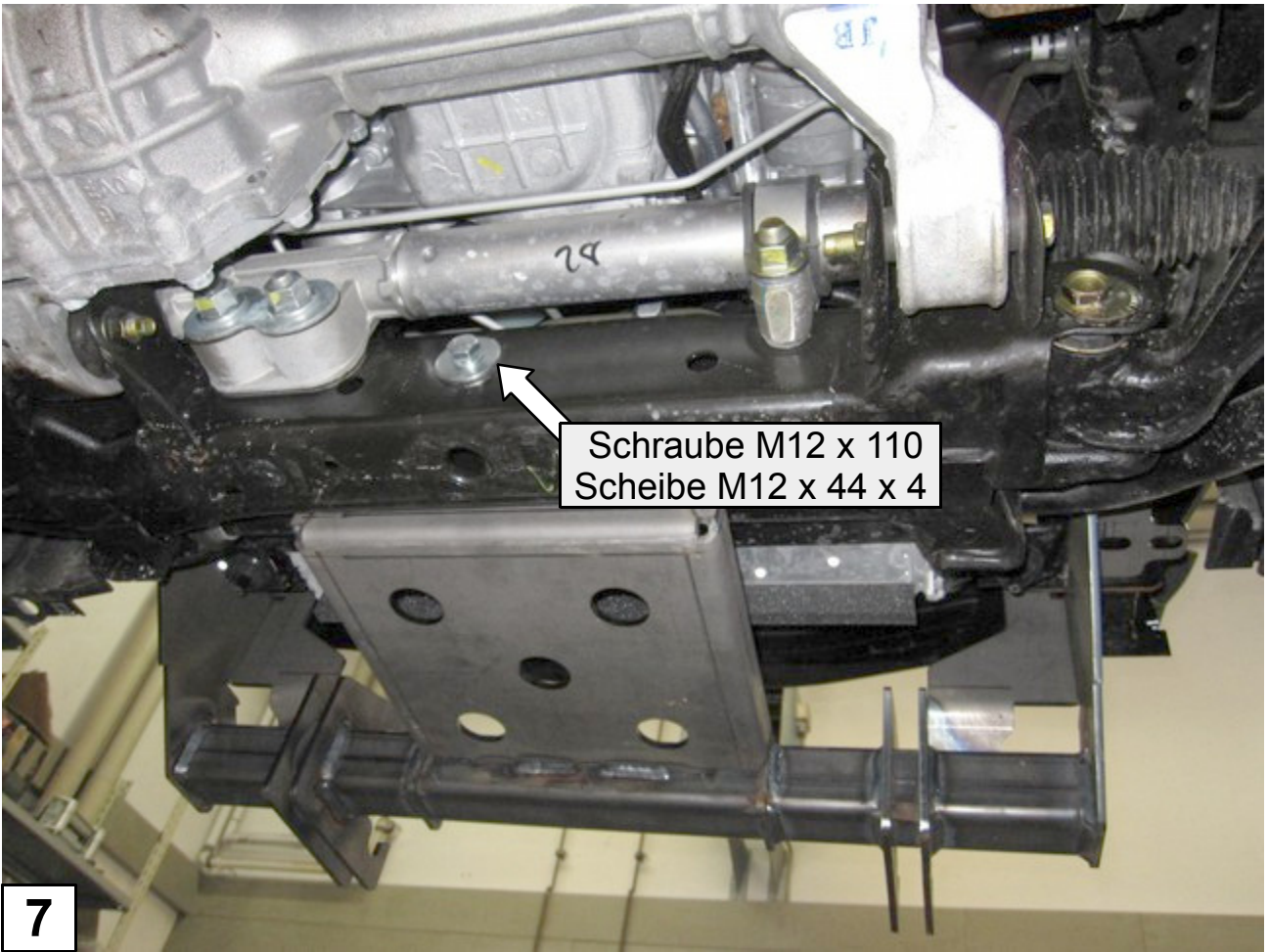
2x Schraube m 6 x 20
 4x U-Scheibe m 6 x 20
 2x Federring M 6
 2x Mutter M 6

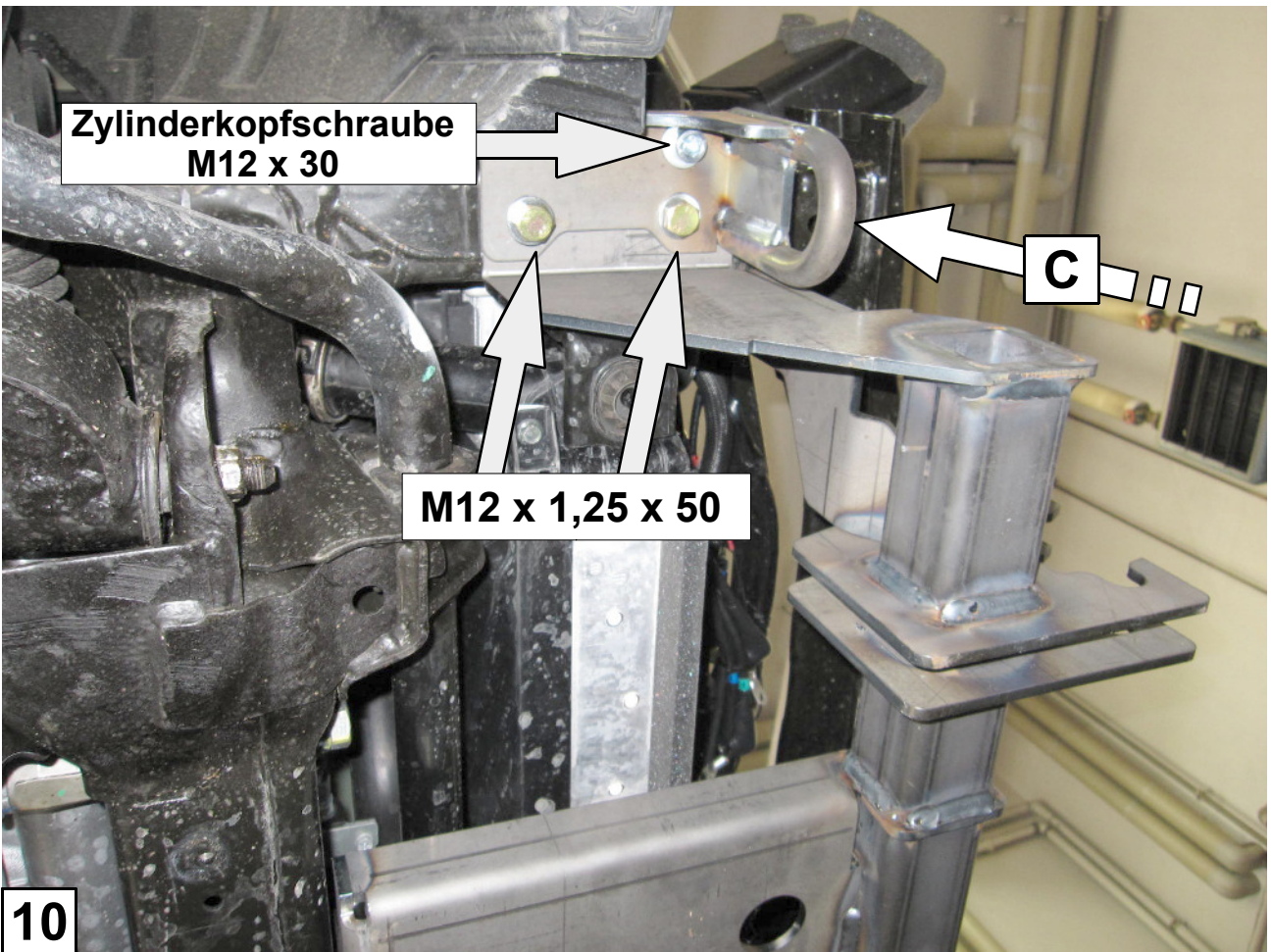
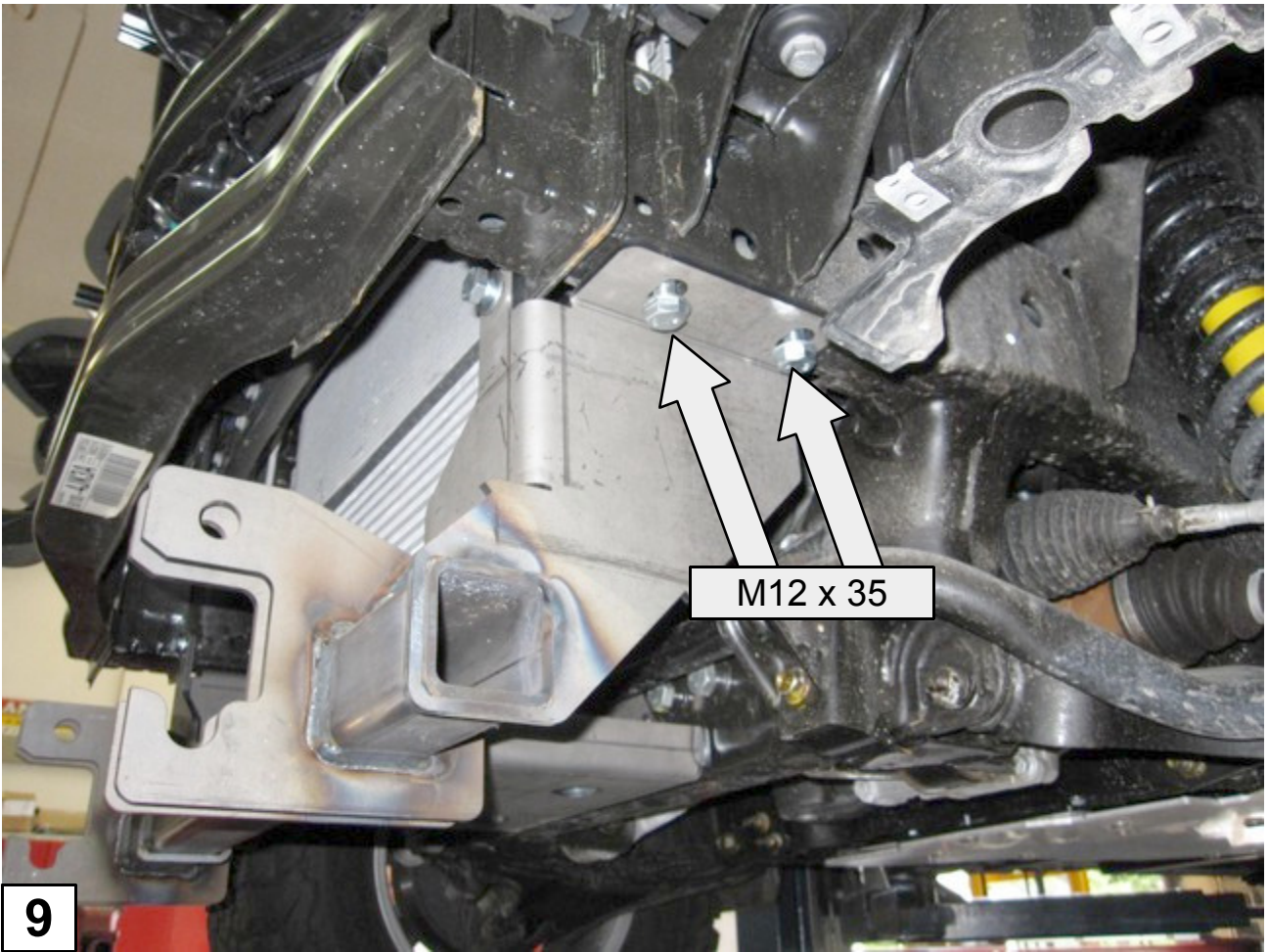
Schrauben Anzugsmomente siehe letzte Seite! Torque information see last page!





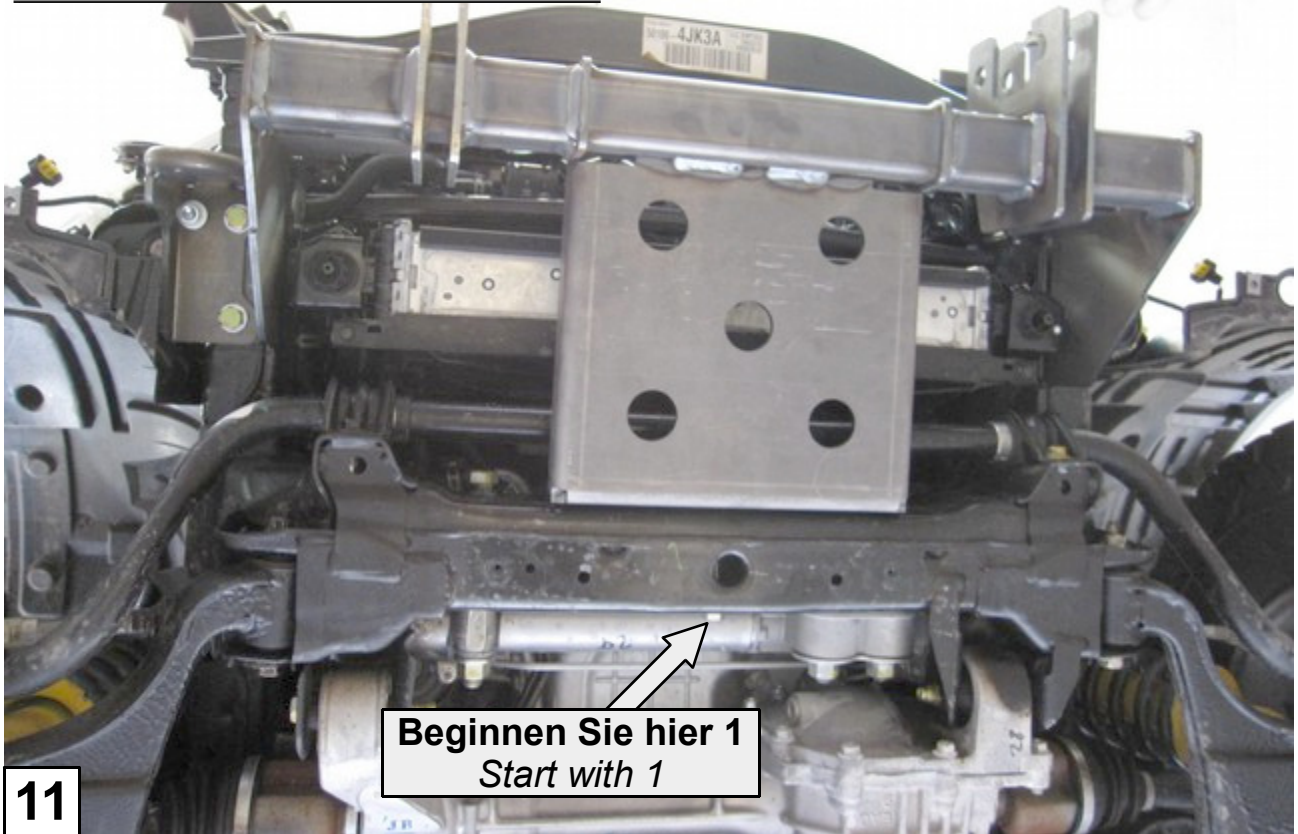








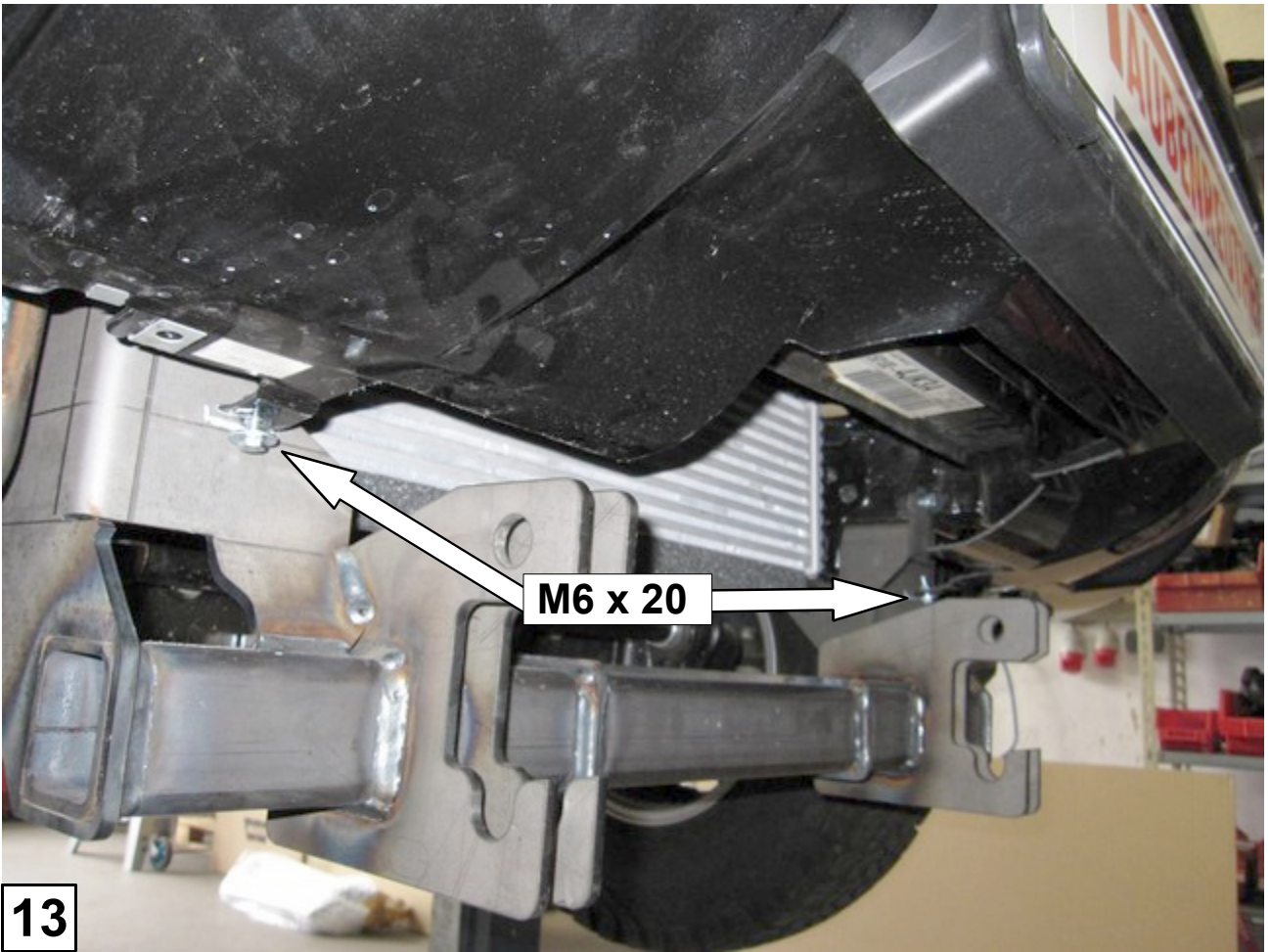
**Ziehen Sie jetzt alle Schrauben
fest !**
Tighten all screws now !

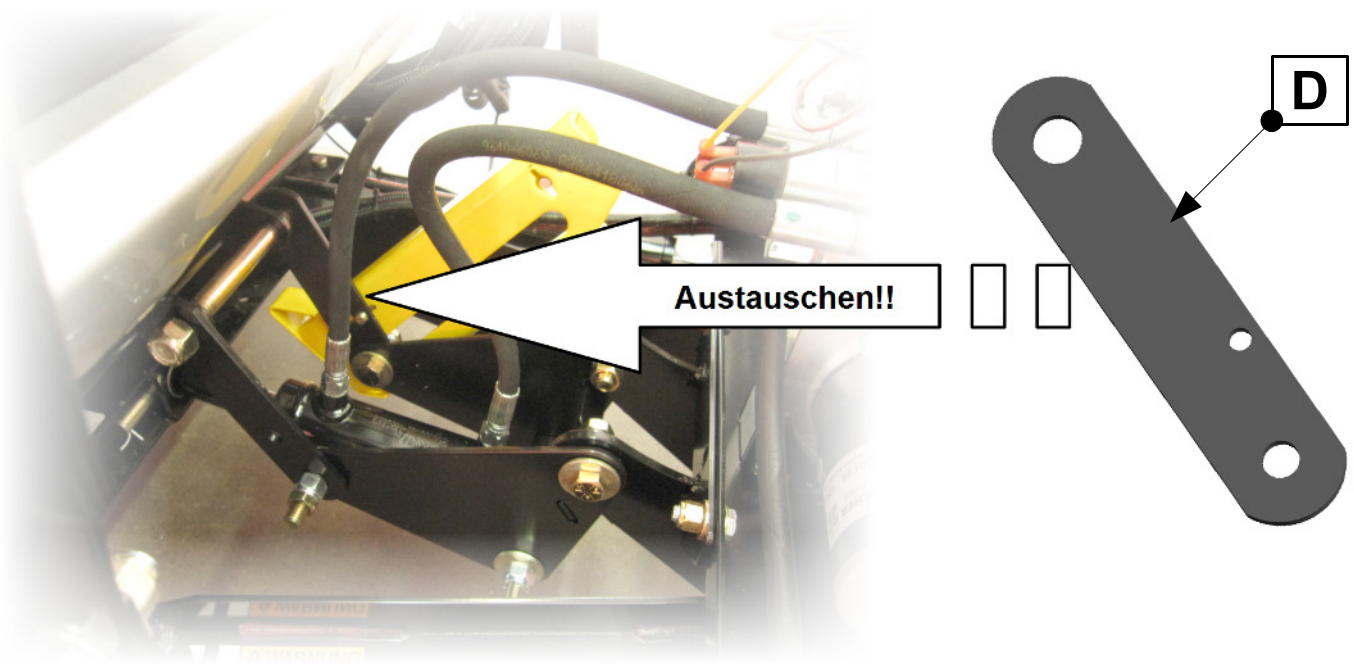


11



12





15

Am Schneepflug austauschen! (Außer beim Nissan)
Change it at the snow plow! (except for the Nissan)

Schrauben Anzugsmomente	
Schraubengröße	Güteklasse - 8.8
M6	10 Nm
M8	25 Nm
M10	50 Nm
M12	87 Nm
M14	138 Nm
M16	210 Nm

Anbauanleitung: Schneepfluganbausatz Mercedes X-Class

AL: 2082-04

Best.Nr.: 5-281

**Hier sehen sie den fertig montierten Schneepflugabstützatz.
Bevor sie mit der Montage beginnen, lesen sie bitte diese Anleitung und
das Benutzerhandbuch des Schneepfluges gut durch.**

Achtung:

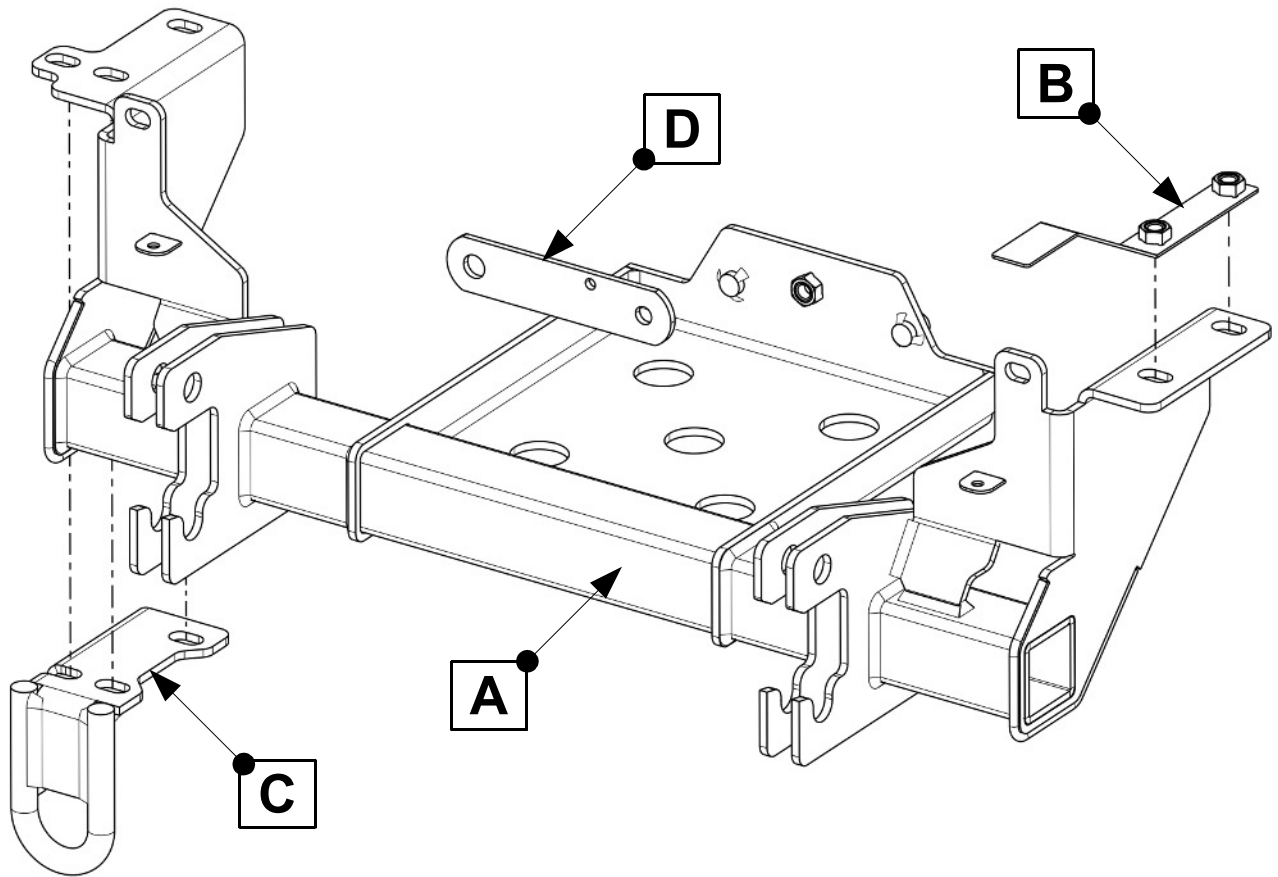
**Bei Fahrten im öffentlichen Straßenverkehr muß die Aufnahme mit der
Kunststoffabdeckung Best.Nr.: 5-99100908 abgedeckt werden.**

*Before you start fitting, please read and understand this instruction manual and
the owners manual of the snowplow.*

Attention:

*The mounting kit must be covered (with the cover Nr. 5-99100908) when driving
on public roads!*





Stückliste

5-281

Schraubensatz

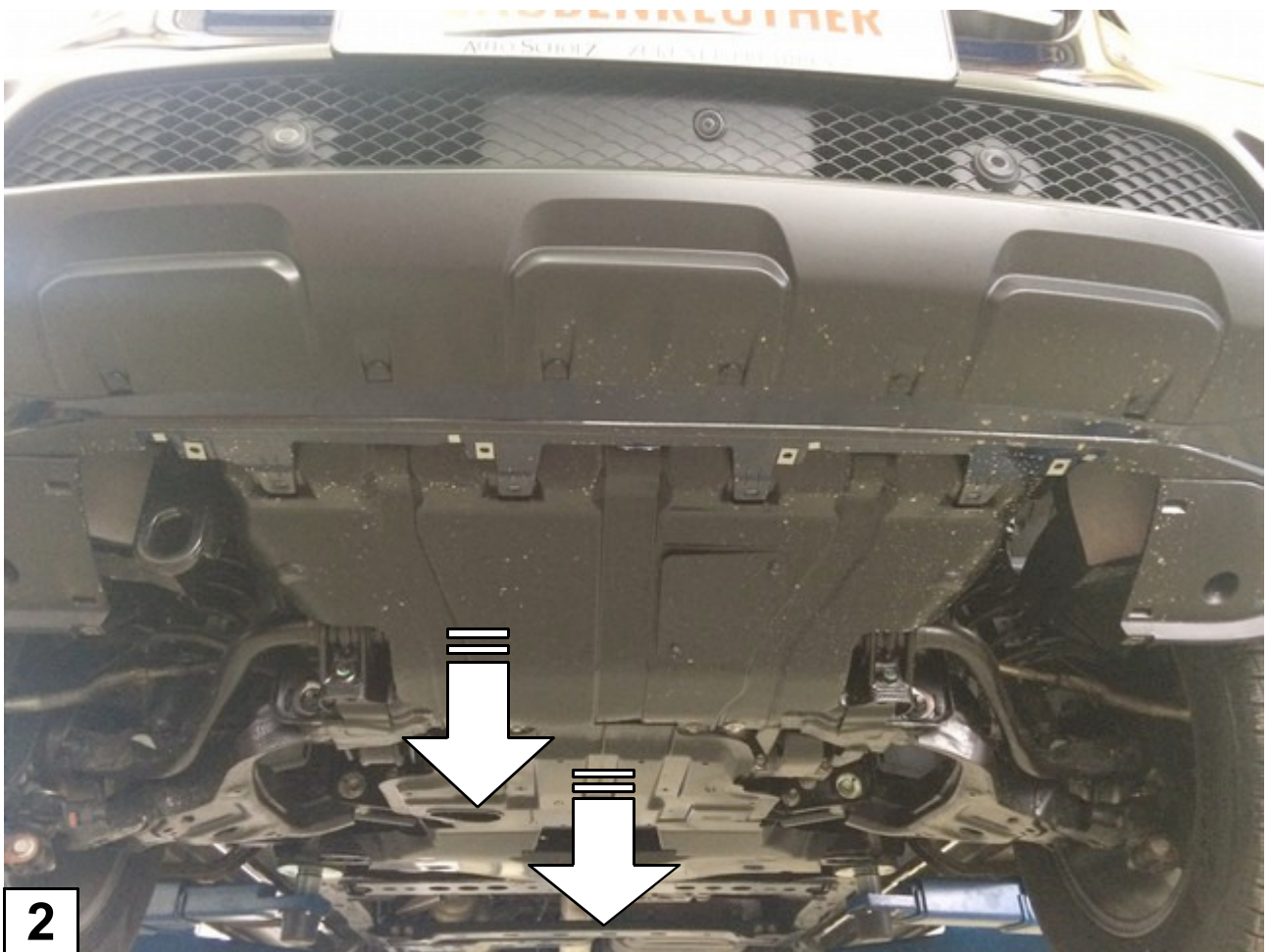
1x Schneepflugaufnahme (A)
 1x Gewindeblech (B)
 1x Abschleppöse (C)
 1x Lasche (D)

1x Anbauanleitung AL 2082
 1x Gutachten
 1x Aufkleber Kennzeichnung

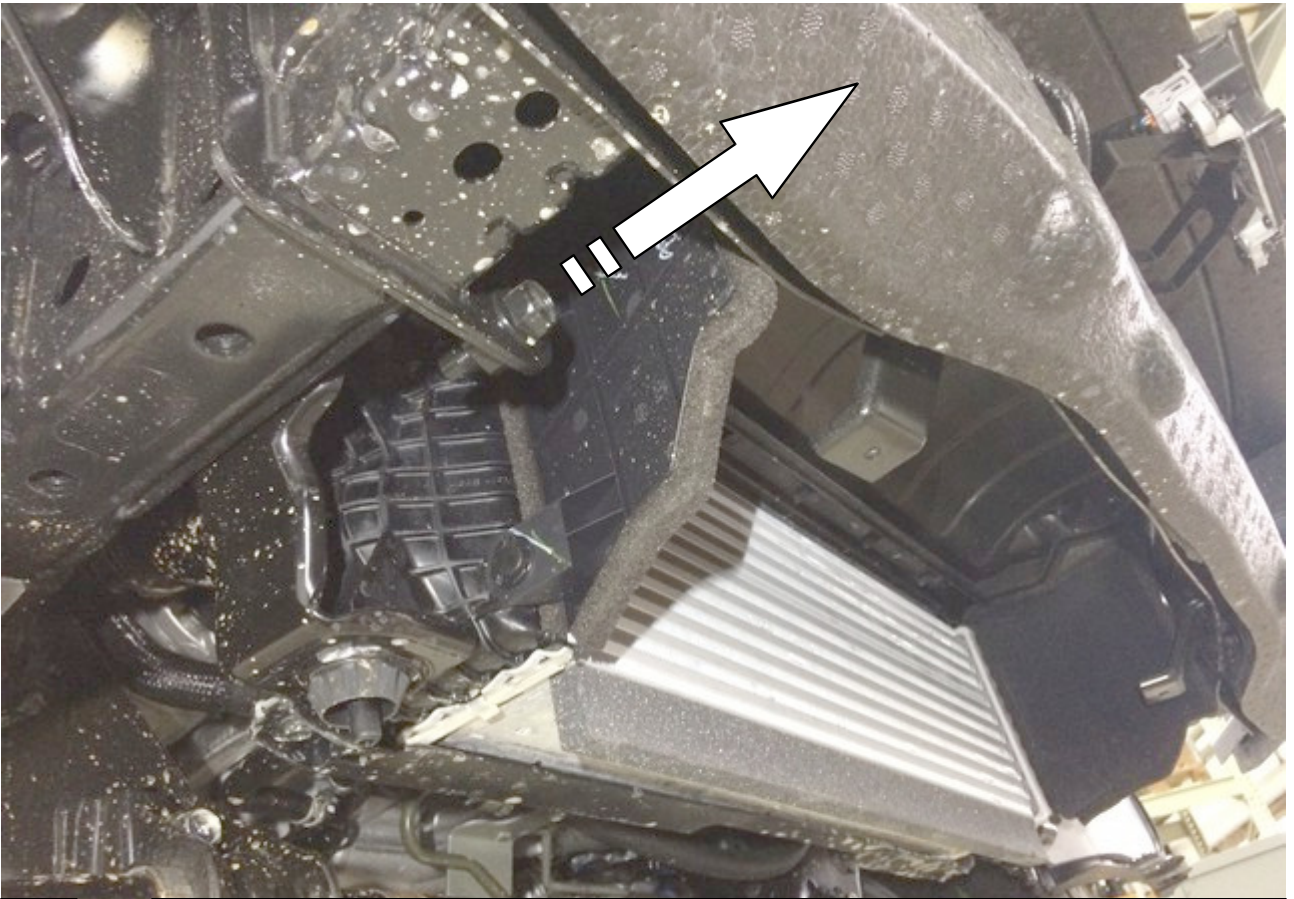
2x Schraube M12 x 35
 1x Zylinderschraube m 12 x 30
 2x Schraube M12 x 1,25 x 50
 2x Schraube M12 x 1,25 x 35
 1x Schraube M12 x 110
 1x U-Scheibe M12 x 44 x 4
 8x U-Scheibe M12
 8x Federring M12
 2x Mutter M12

2x Schraube m 6 x 20
 4x U-Scheibe m 6 x 20
 2x Federring M 6
 2x Mutter M 6

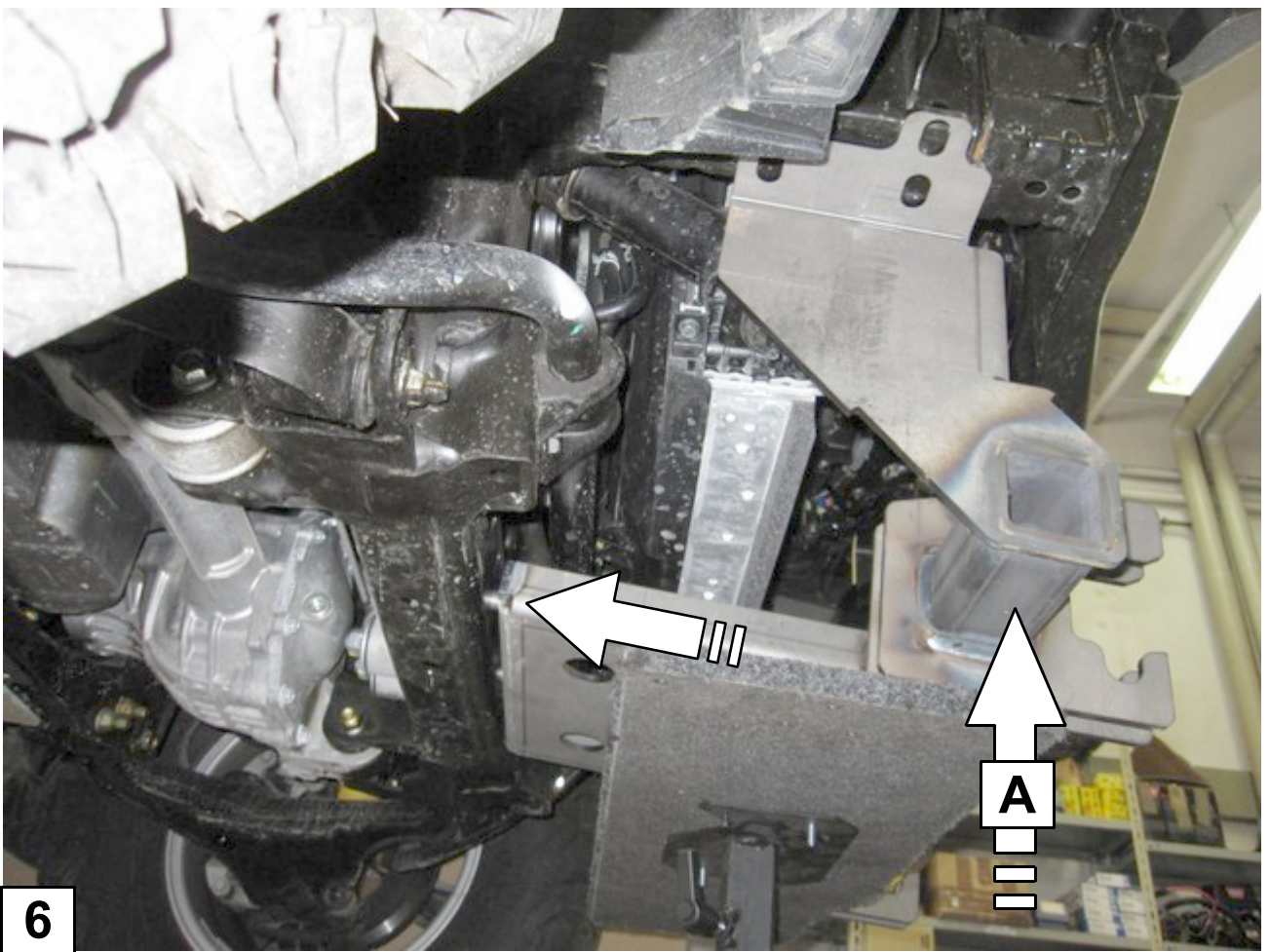
Schrauben Anzugsmomente siehe letzte Seite! Torque information see last page!







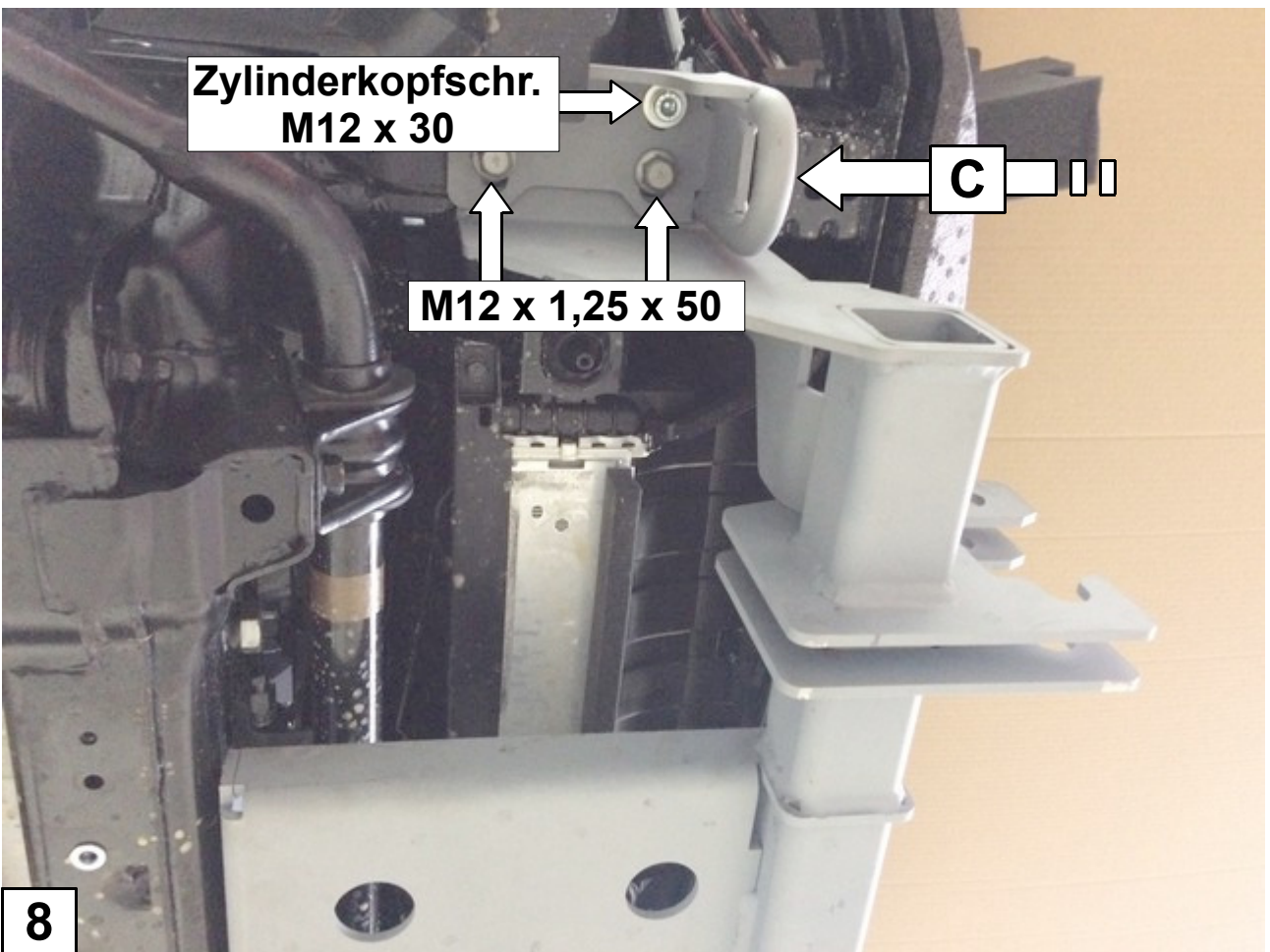
5 Das gleiche an der linken Seite! / *the same on the left side!*



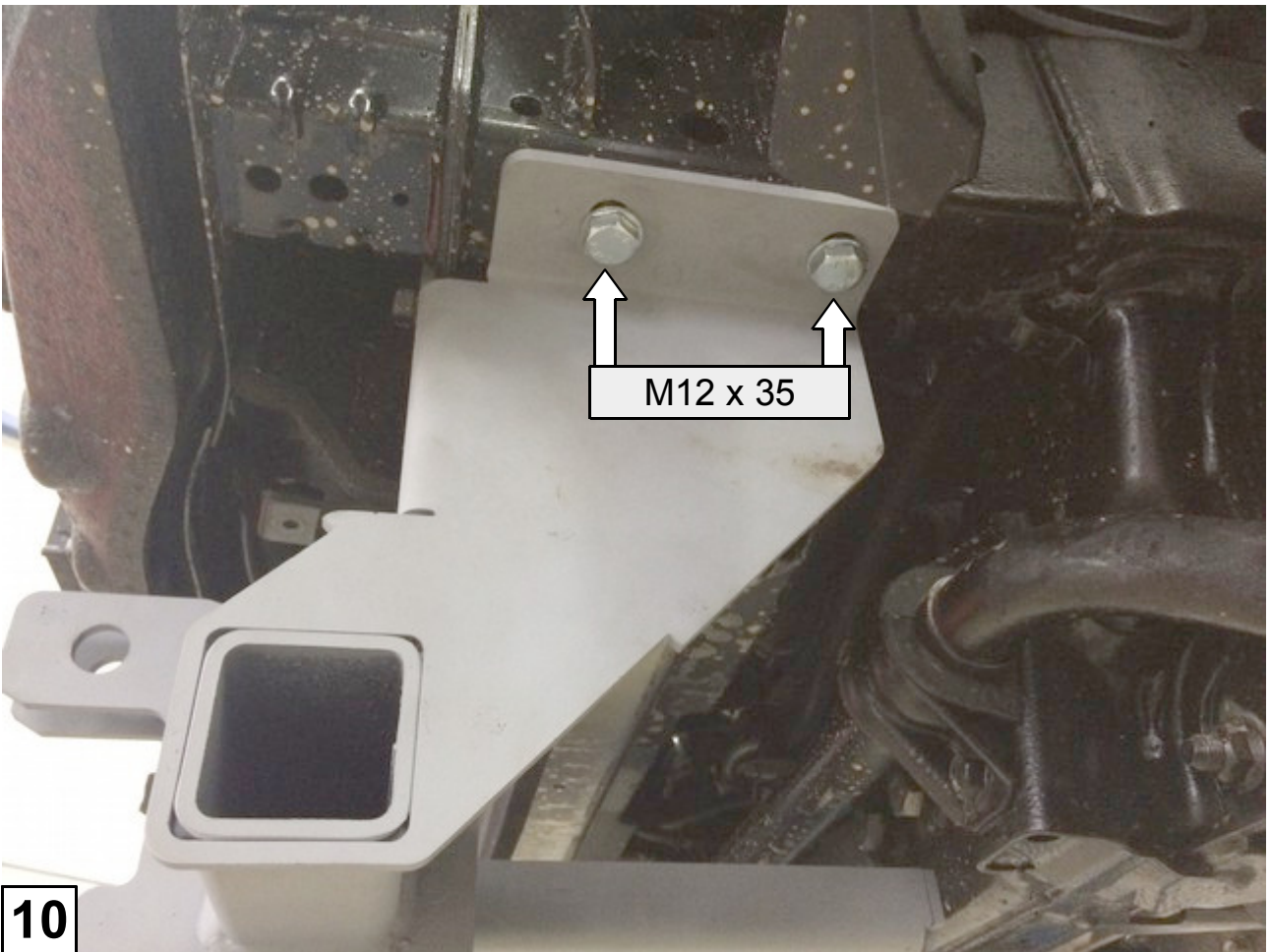
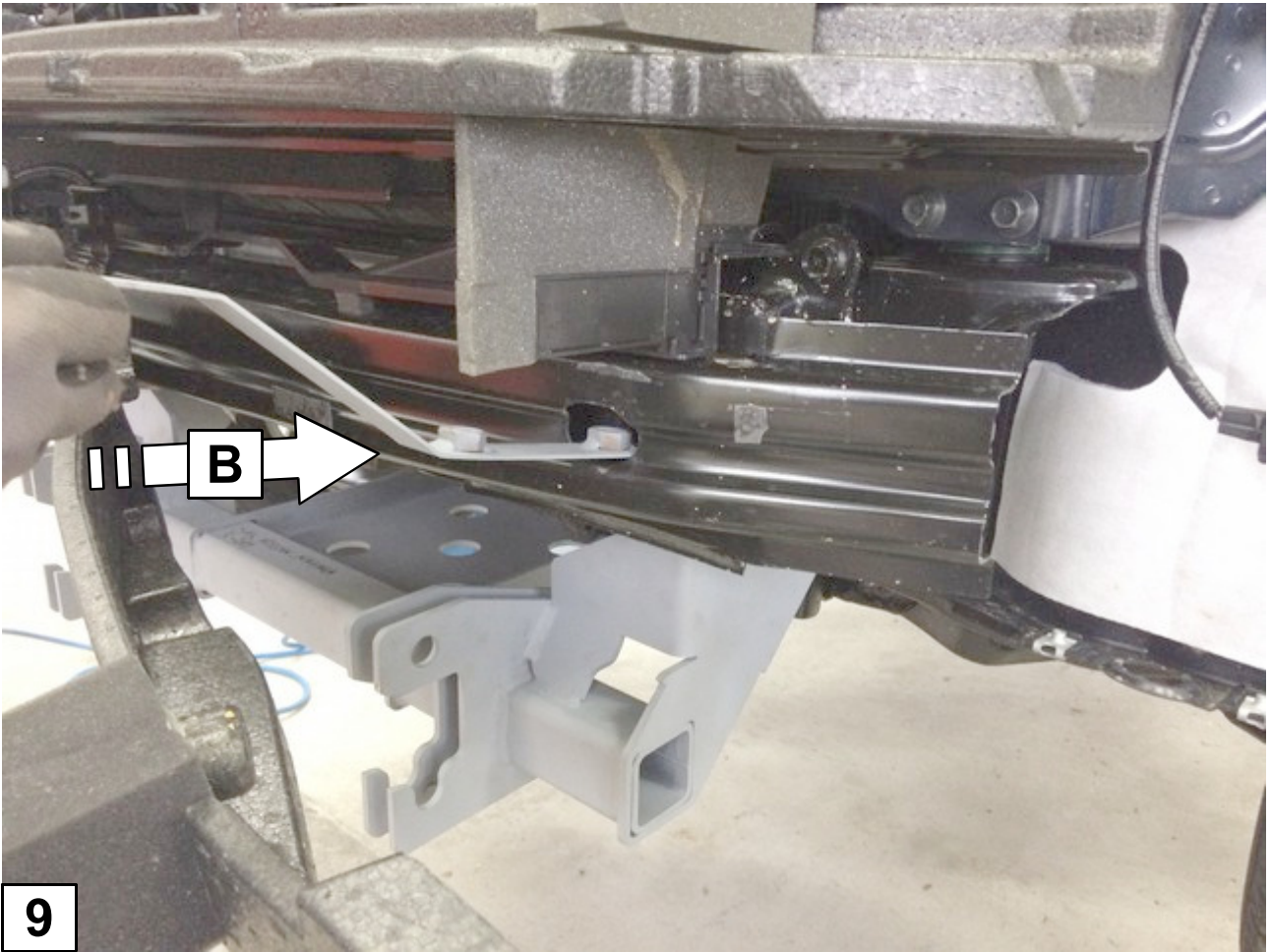
6



7 Das gleiche an der linken Seite! / the same on the left side!

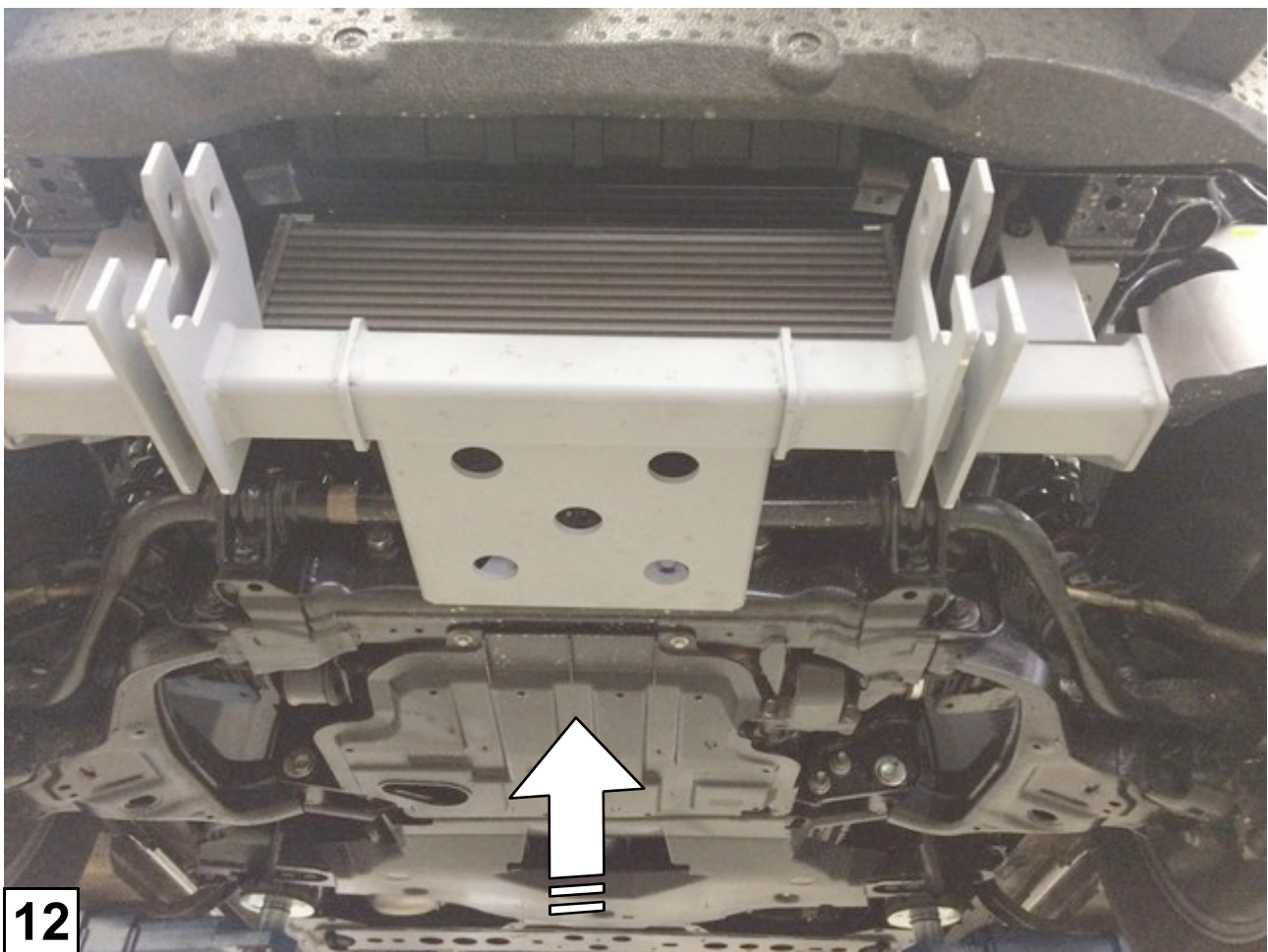
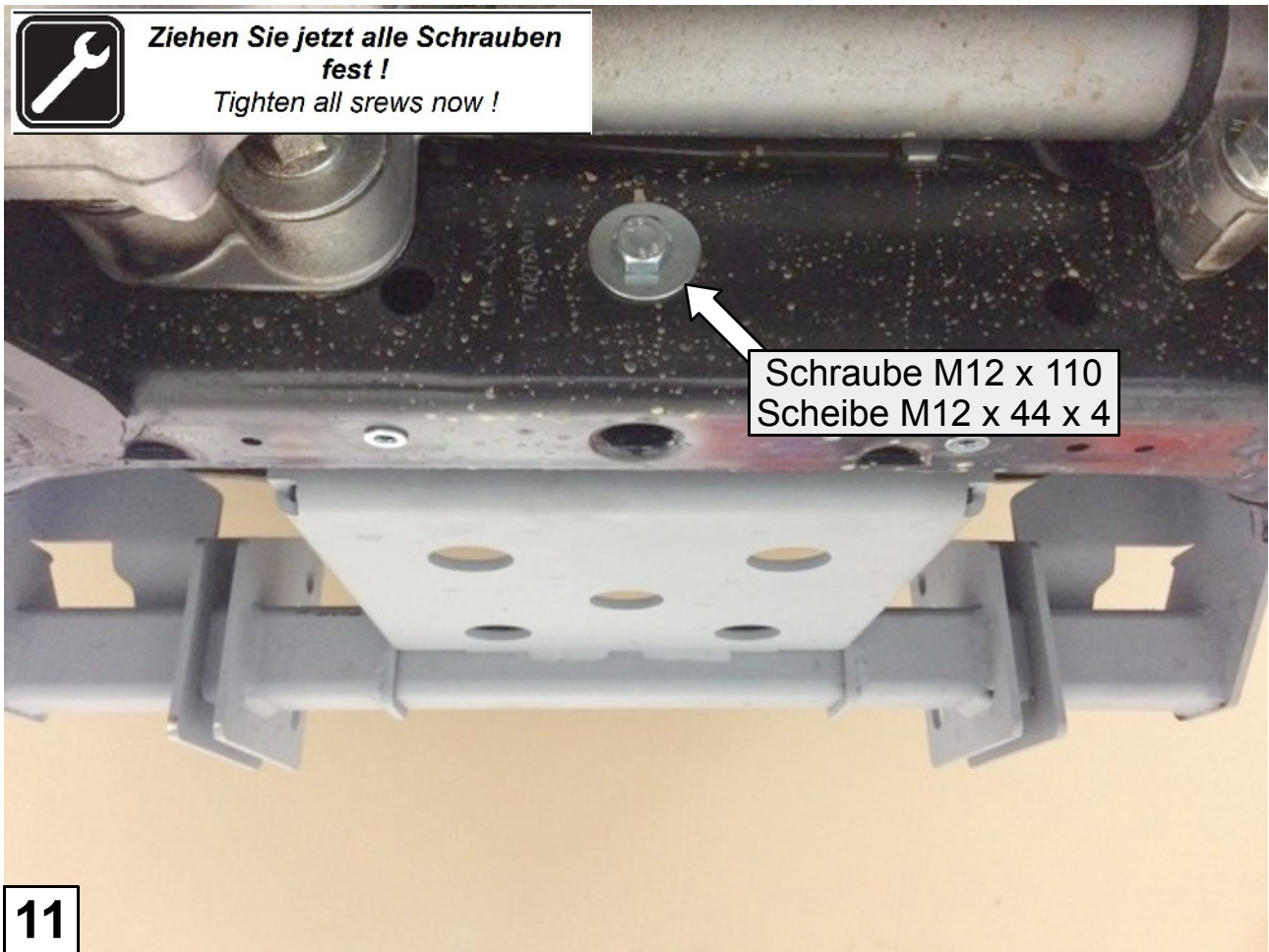


8



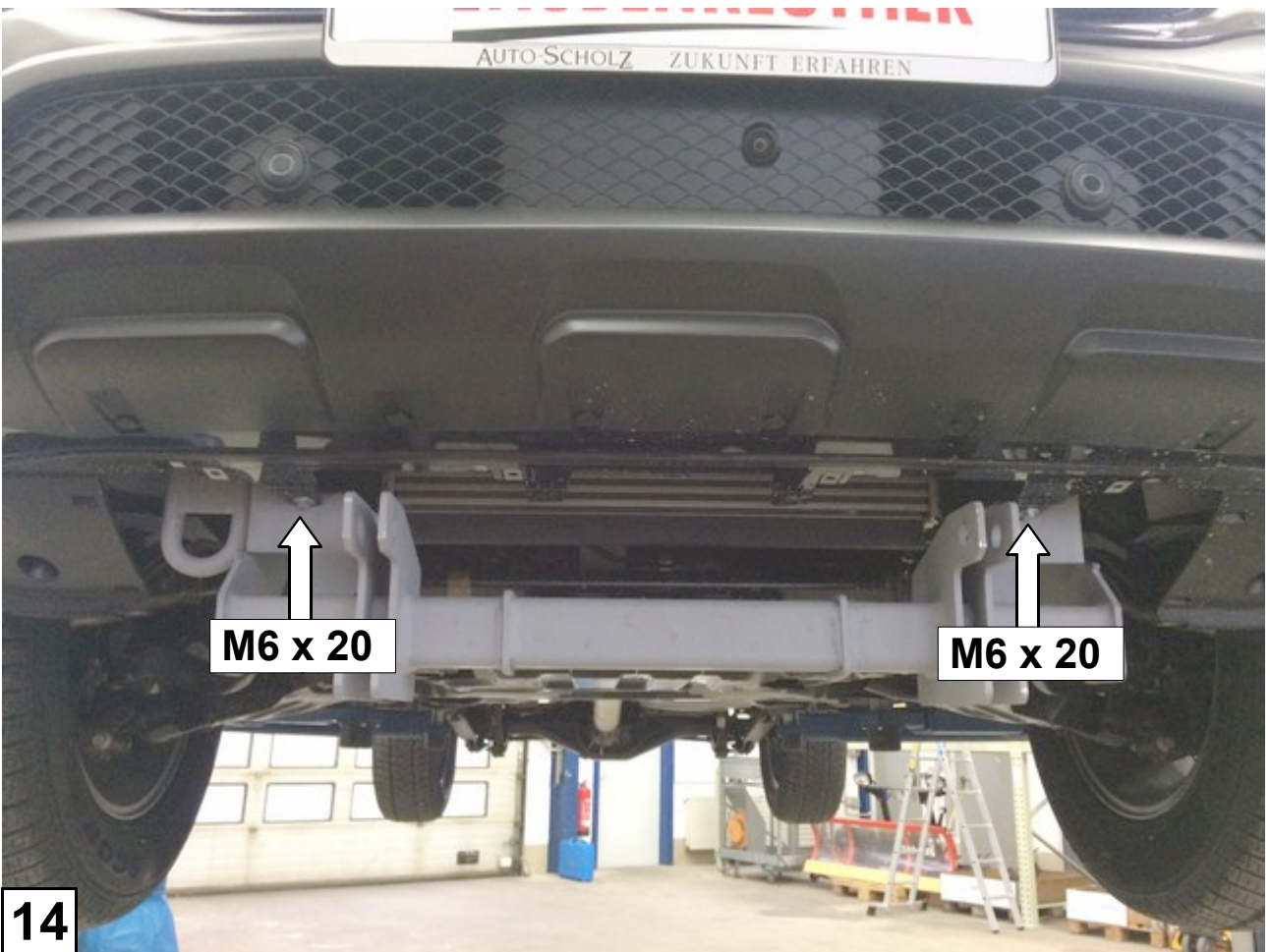


**Ziehen Sie jetzt alle Schrauben
fest !**
Tighten all screws now !

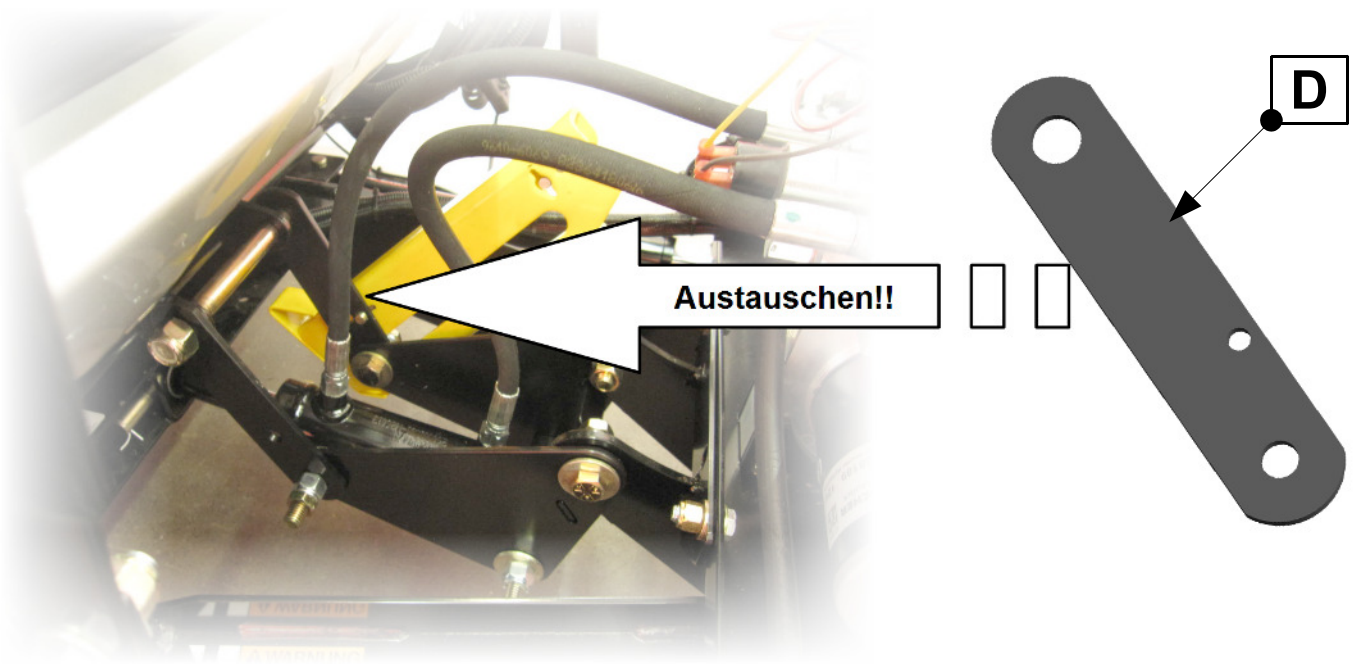




13



14



15

Am Schneepflug austauschen!
Change it at the snow plow!

Schrauben Anzugsmomente	
Schraubengröße	Güteklasse - 8.8
M6	10 Nm
M8	25 Nm
M10	50 Nm
M12	87 Nm
M14	138 Nm
M16	210 Nm