

## F Instructions de montage

Vérifiez le contenu de ce kit de montage avec la liste ci-dessous.  
Installez toutes les pièces et visserie et plaquer vers le haut les supports au chassis  
Serrer la boulonnerie.

## GB Fitting instructions

Check the contents of this kit with the list below.  
Install all parts and screws and plating up the brackets to the frame  
Tighten the bolts.

## E Instrucciones de montaje

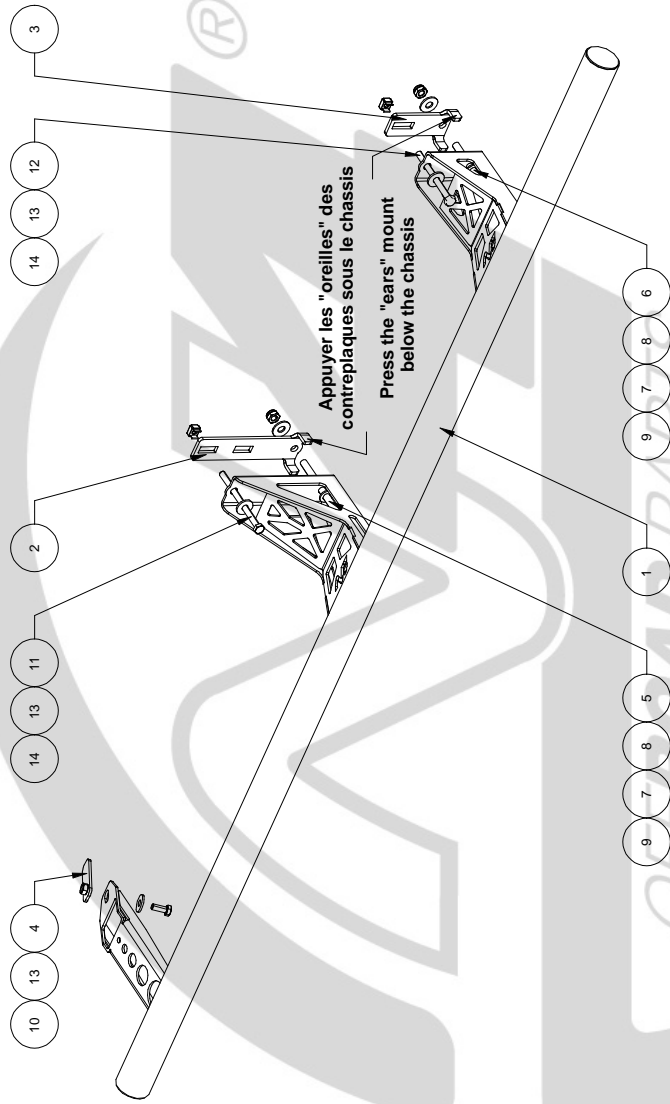
Compruebe el contenido de este kit de montaje con la lista que se indica más adelante.  
Instale todas las piezas y tornillos y placas hasta los soportes al marco  
Apretete los tornillos.

## D Montageanleitung

Inhalt dieses Montagesets durch Vergleich mit untenstehender Liste auf Vollständigkeit prüfen.  
Installieren Sie alle Teile und Schrauben und Plattieren bis die Halterungen an den Rahmen  
Ziehen Sie die Schrauben.

## I Istruzioni di montaggio

Verificare il contenuto del kit di montaggio a fronte dell'elenco seguente.  
Installare tutte le parti e le viti e placatura fino le staffe al telaio  
Serrare i bulloni.



Côté gauche  
Left side

**IMPORTANT:** N4-OFFROAD dégage toute responsabilité de la bonne réalisation du montage des pièces. La personne qui réalise l'installation, se déclare être compétente pour la réalisation de toutes les interventions nécessaires : positionnement, découpe, serrage soudure, ... It is understood that the fitter has the necessary skills to fulfil all the tasks required to fit the parts: positioning, cutting, clamping, welding etc.

**CAUTION:** N4-OFFROAD shall accept no liability with regard to the fitting of the parts. It is understood that the fitter has the necessary skills to fulfil all the tasks required to fit the parts: positioning, cutting, clamping, welding etc.

**ATTENZIONE:** N4-OFFROAD declina toda responsabilità per la corretta esecuzione del montaggio de las piezas. La persona que lleva a cabo la instalación, se declara competente para realizar todas las intervenciones necesarias para la misma: colocación, corte, apriete, soldadura, etc.

**ACHTUNG:** N4-OFFROAD übernimmt für die korrekte Montage der Teile keine Haftung. Wer die Montage der Vorrichtung durchführt, erklärt sich für alle erforderlichen Arbeitsschritte kompetent: Positionieren, Anpassen, Zurechtschneiden, Anziehen der Schrauben, Schweißarbeiten usw.

**ATTENZIONE:** N4-OFFROAD declina qualsiasi responsabilità in merito alla corretta realizzazione del montaggio dei pezzi. La persona che esegue l'installazione dichiara di essere in grado di effettuare tutti gli interventi necessari alla realizzazione: posizionamento, taglio, serraggio, saldatura,...

Rep.	Référence / Parts Number	Designation / Description	Qté / Qty
1	MPMT002	Rock slider / Protection de bas de caisse	2
2	MPFC005	Contreplaque / mount	2
3	MPFC007	Contreplaque / mount	2
4	BLA1A	Plaque + ecrou M10 / Plate + nut M10	2
5	FOVHM12X140	Vis H M12x140	2
6	FOVHM12X120	Vis H M12x120	2
7	FOVRL12	Rondelle RL12	4
8	FOVRZ12	Rondelle / Washer Z12	4
9	FOVEM12S	Ecrou freiné M12 / Nut nyloc M12	4
10	FOVHM10X25	VIS H M10X25	2
11	FOVHM10X140	Vis / Screw H M10x140	2
12	FOVHM10X120	Vis / Screw H M10x120	2
13	FOVRL10E	Rondelle / Washer RLL10E	6
14	FOVEM10C	Ecrou cage / Cage nut M10	4

**N4 Offroad Parts**

www.N4-OFFROAD.com

Made in France

Kit montage / Mounting kit

**MPMT002**

All rights in and the document are the property of N4-OFFROAD. Copying, transfer or distribution of this document or its contents and the use of it not for the purpose intended are strictly forbidden.

Application :

**Protection de bas de caisse  
Rock slider**

Ce document et son contenu sont la propriété de N4 - OFFROAD. La diffusion ou la divulgation de tout ou partie de ce document est formellement interdite.

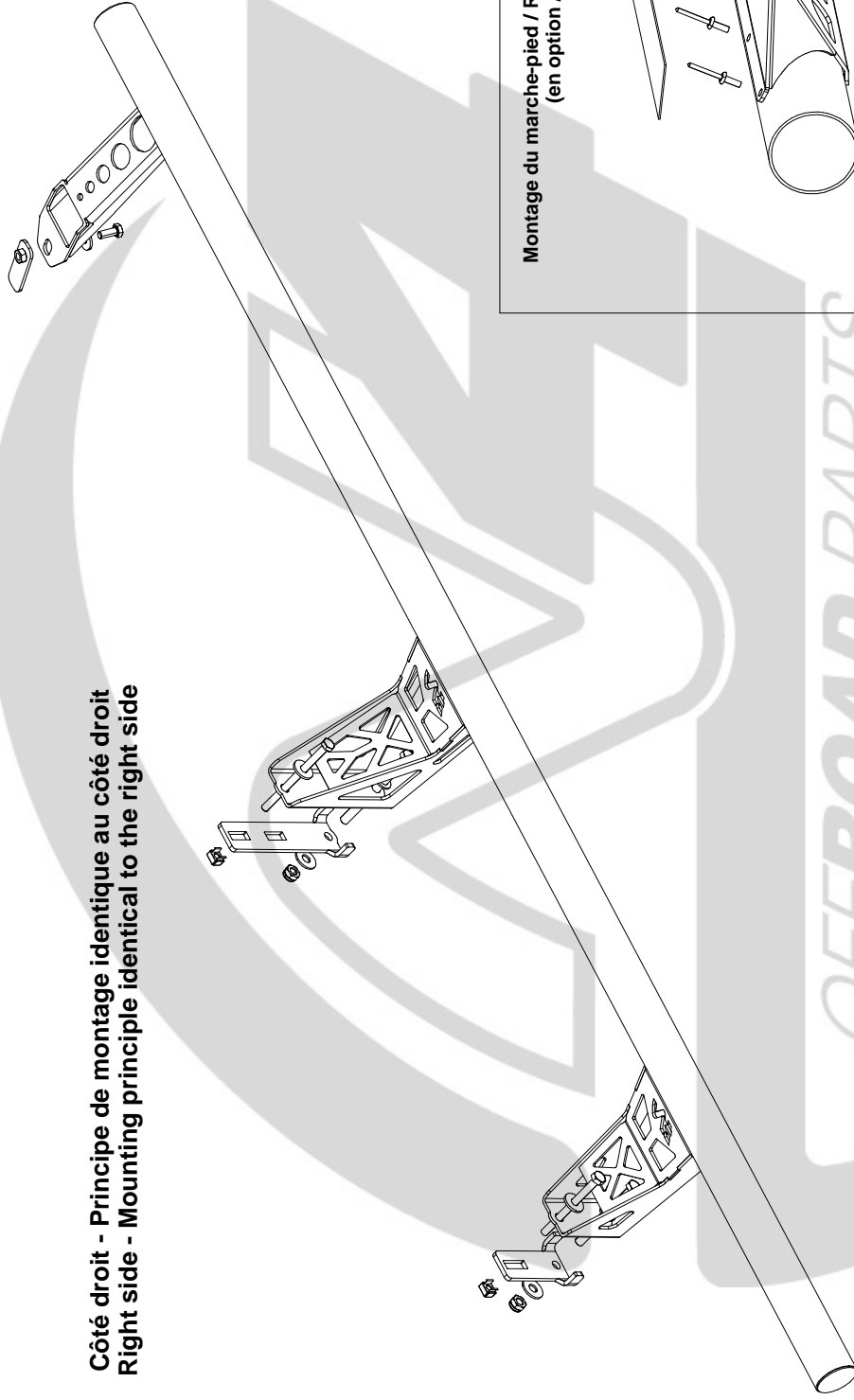
**Ford Ranger 2012**

Date mod 10/12/2012

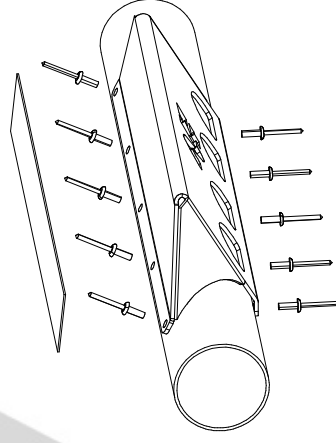
Réf. Plan MPMT002N

Indice 00

**Côté droit - Principe de montage identique au côté droit**  
**Right side - Mounting principle identical to the right side**



**Montage du marche-pied / Rock slider steps mounting**  
**(en option / optional)**



**IMPORTANT:** N4-OFFROAD dégage toute responsabilité de la bonne réalisation du montage des pièces. La personne qui réalise l'installation, se déclare être compétente pour la réalisation de toutes les interventions nécessaires : positionnement, découpe, serrage soudure, ...  
**CAUTION:** N4-OFFROAD shall accept no liability with regard to the fitting of the parts. It is understood that the fitter has the necessary skills to fulfil all the tasks required to fit the parts: positioning, cutting, clamping, welding etc.  
**ATENCIÓN:** N4-OFFROAD declara toda responsabilidad por la correcta ejecución del montaje de las piezas. La persona que lleva a cabo la instalación, se declara competente para realizar todas las intervenciones necesarias para la misma: colocación, corte, apriete, soldadura, etc.  
**ACHTUNG:** N4-OFFROAD übernimmt für die korrekte Montage der Teile keine Haftung. Wer die Montage der Schrauben, Schweisarbeiten usw. ausführt, erklärt sich für alle erforderlichen Arbeitsschritte kompetent; Positionieren, Anpassen, Zurecht schneiden, Anziehen der Schrauben, Schweisarbeiten usw.  
**ATTENZIONE:** N4-OFFROAD declina qualsiasi responsabilità in merito alla corretta realizzazione del montaggio dei pezzi. La persona che esegue l'installazione dichiara di essere in grado di effettuare tutti gli interventi necessari alla realizzazione: posizionamento, taglio, serraggio, saldatura,...

Ce document et son contenu sont la propriété de N4-OFFROAD. La diffusion ou la divulgation de tout ou partie de ce document est totalement interdite.

All rights in and this document are the property of N4-OFFROAD. Copying transfer of distribution of this document or its contents and the use of it not for the purpose intended are strictly forbidden.

Date mood 10/12/2012  
 Ref. Plan MPMT002N  
 Indice 00

**N4 Offroad Parts**

[www.N4-OFFROAD.com](http://www.N4-OFFROAD.com)

Kit montage / Mounting kit

Made in France

**MPMT002**