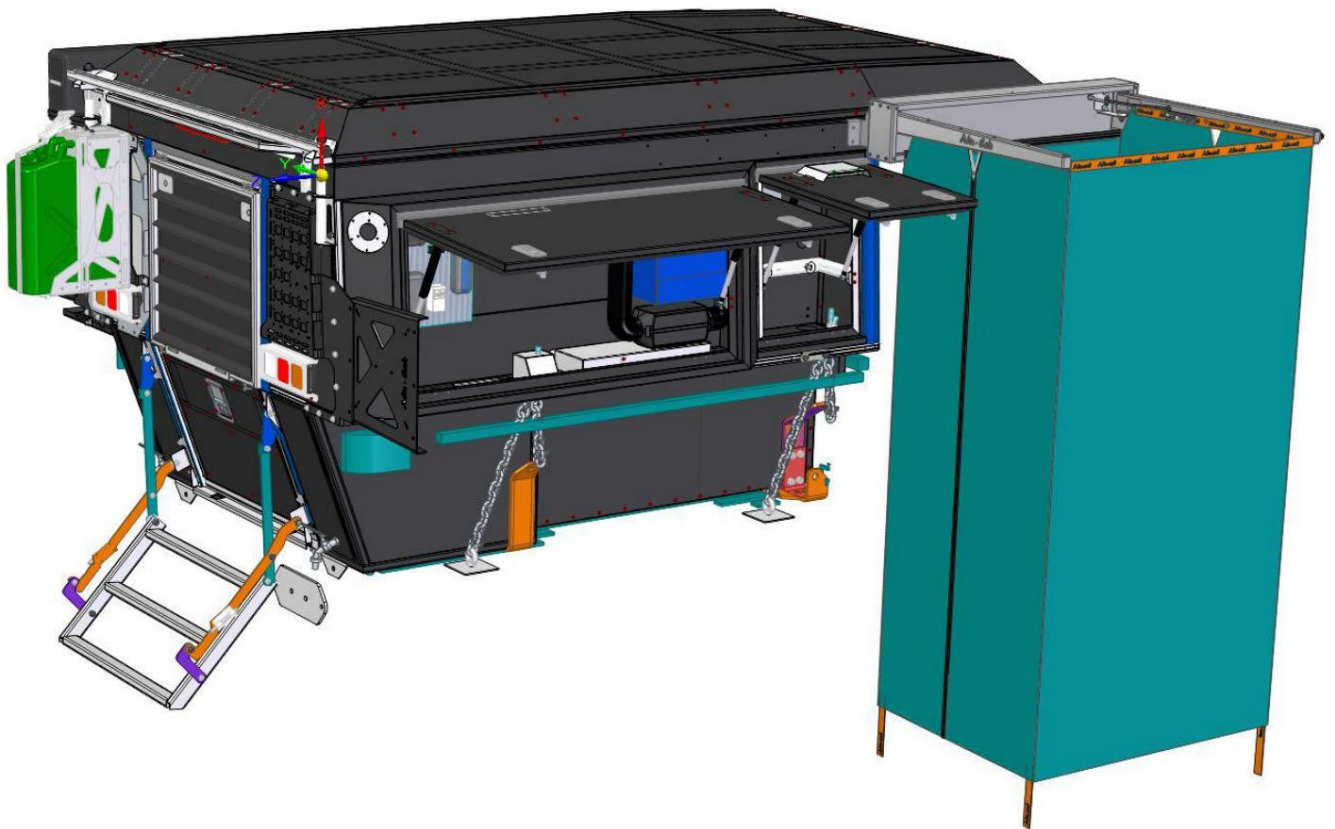


FITMENT INSTRUCTIONS

Alu-CabTM



Cube de douche à Campeur Khaya

Should you experience any problems please
contact us so that we can assist you

Enquiries: queries@alu-cab.co.za
Tel: +27 21 703 3028

1. Aménagement de la cabine de douche – Outils, attaches et matériaux

Les tableaux ci-dessous présentent l'équipement, c'est-à-dire les outils et les fixations nécessaires pour démarrer le installation d'une cabine de douche sur un Khaya Camper.

1.1. Outils et articles requis :

<u>OUTILS</u>	<u>ARTICLE</u>
Rochet	Essence de térébenthine
Prise 13mm	Chiffon
Clé plate à anneau de 13 mm	Mastic noir, silicone ou Sikaflex
Perceur	
Foret Ø8.5	

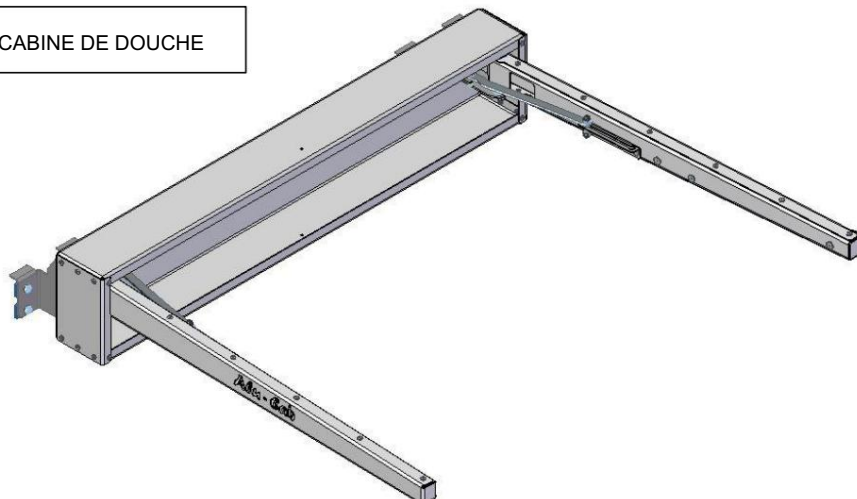
1.2. Fixations fournies : (incluses avec les supports du cube de douche)

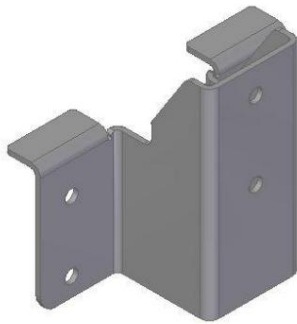
<u>ARTICLE</u>	<u>QUANTITÉ</u>
BOULON A TETE HEXAGONALE M8X20	2
BOULON A TETE HEXAGONALE M8X25	4
RONDELLE PLATE M8	12
ÉCROU NYLOC M8	12
CAPUCHON D'ÉCROU EN PLASTIQUE M8	12

1.3. Matériel requis : (inclus avec le cube de douche)

<u>ARTICLE</u>	<u>DESCRIPTION</u>	<u>QUANTITÉ</u>
CABINE DE DOUCHE	ASSEMBLAGE CABINE DE DOUCHE	1
SAC CABINE DE DOUCHE	SAC CABINE DE DOUCHE NOIR	1
RIDEAU DE DOUCHE	RIDEAU DE DOUCHE GRIS	1
SUPPORT DE MONTAGE KHAYA	415-SHW-MNT-BKT-03-05	1
SUPPORT D'AUVENT	LR-AW-000-002	1
PLAQUE ARRIÈRE DE SUPPORT D'AUVENT	TR-AW-010-002 RÉV B	4
PLAQUE ARRIÈRE DE SUPPORT D'AUVENT	AWN-BKT-02-002	1

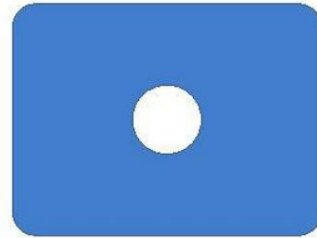
Fig 1.CABINE DE DOUCHE





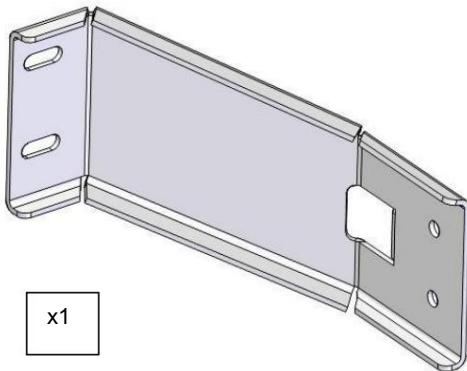
x1

Figure 2. LR-AW-000-002



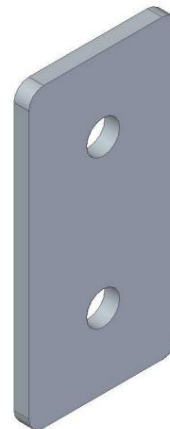
x4

Fig 3. TR-AW-010-002 REV B



x1

Fig 4. 415-SHW-MNT-BKT-03-05

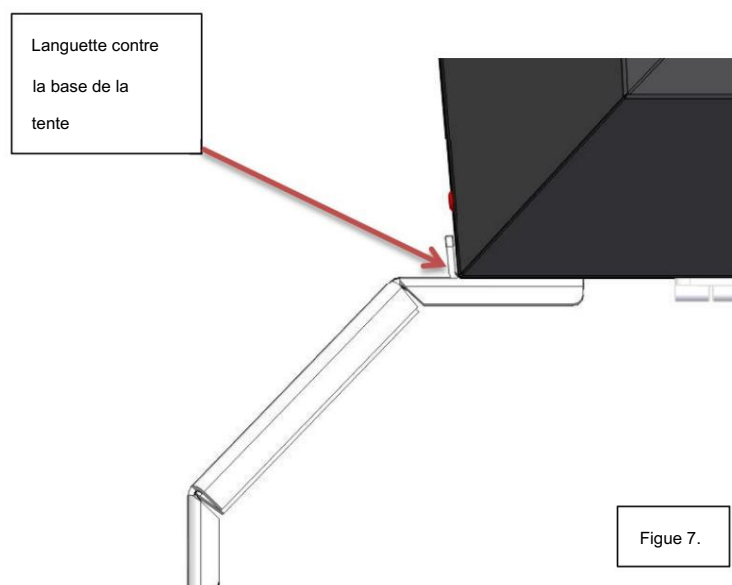
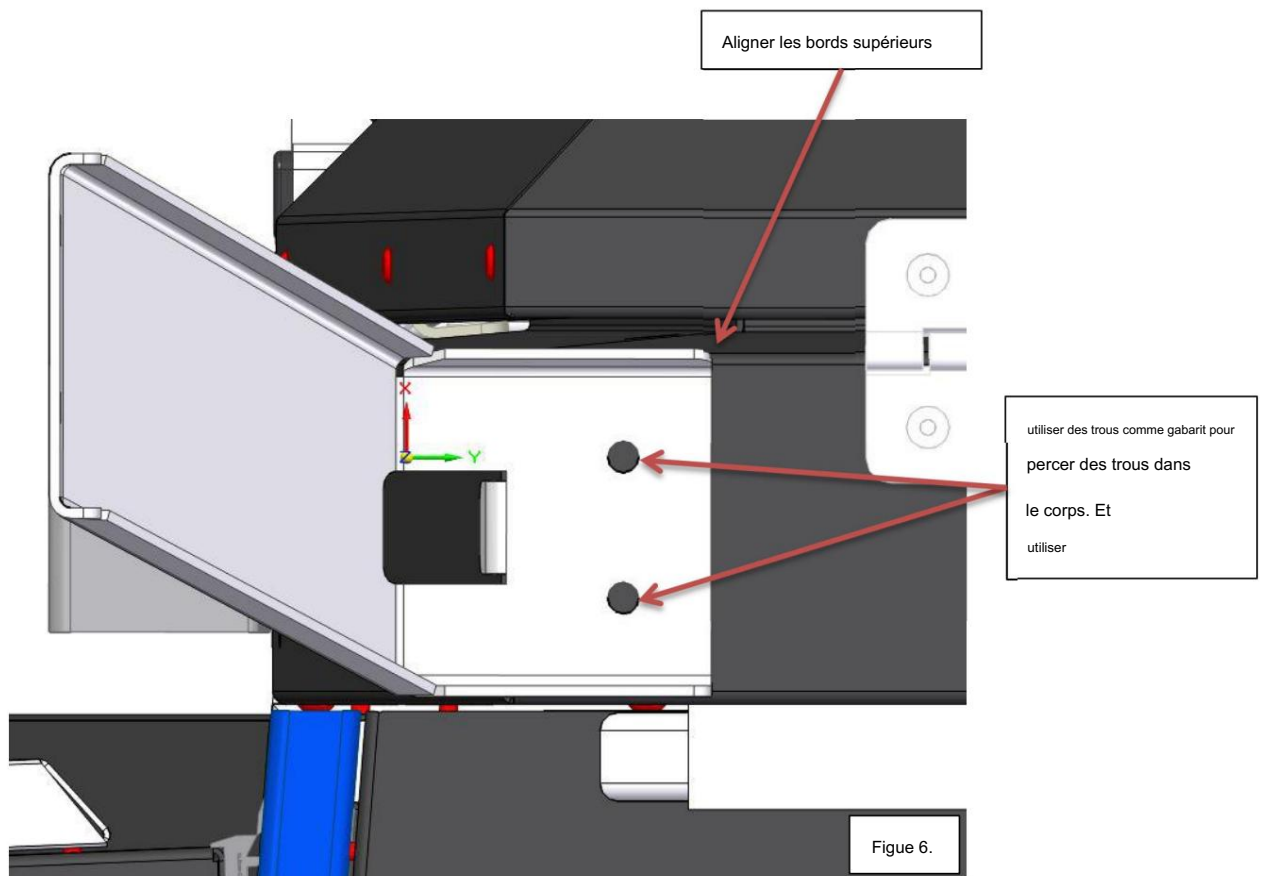


x1

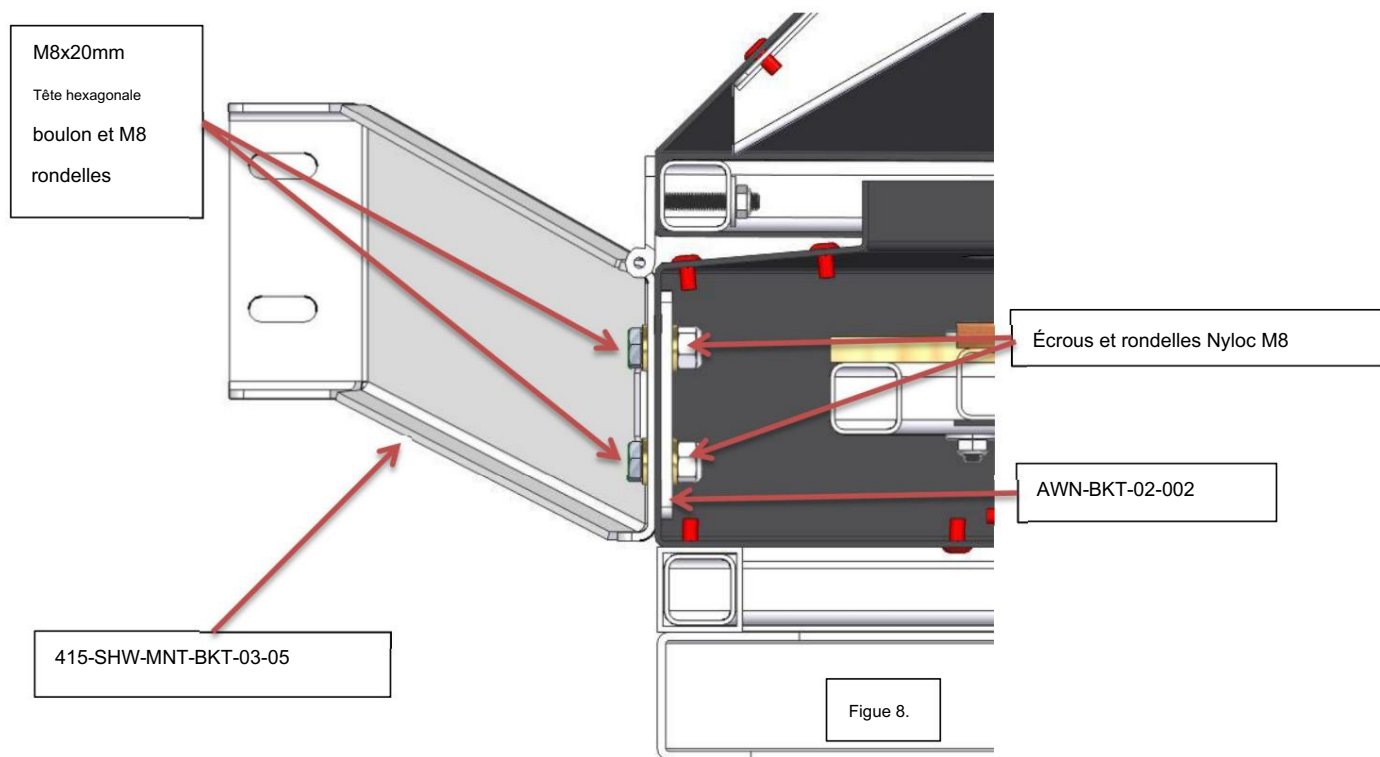
Figure 5. AWN-BKT-02-002

2. Montage des supports sur le Khaya Camper

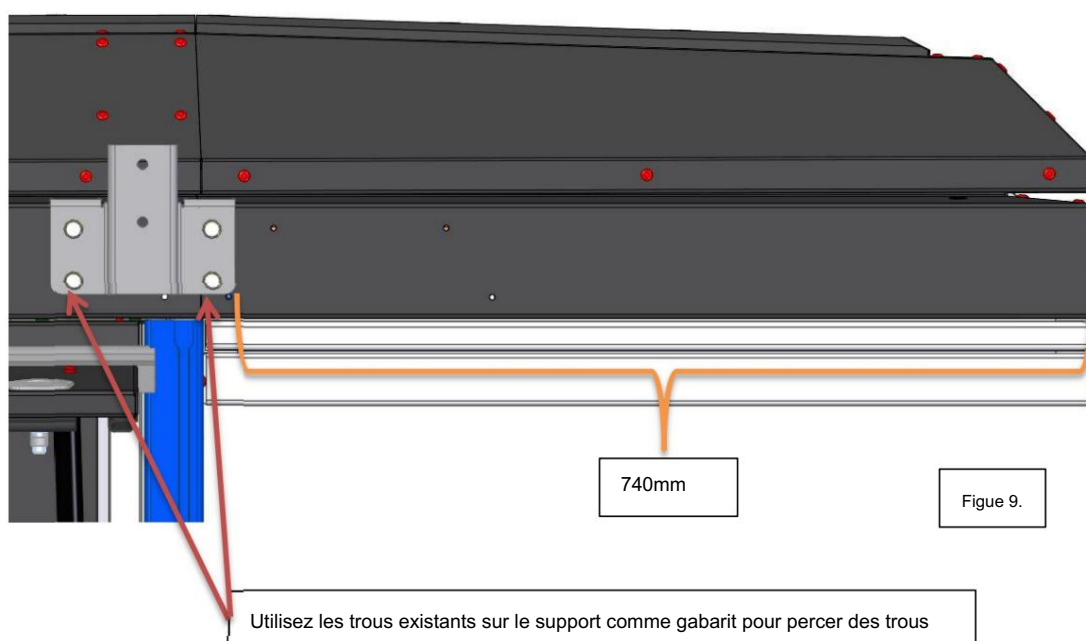
Alignez le bord supérieur du support avec le bord supérieur de la base de la tente, avec la languette du support de montage de la douche (415-SHW-MNT-BKT-03-05) contre la base de la tente comme indiqué ci-dessous dans les Fig 6 et 7

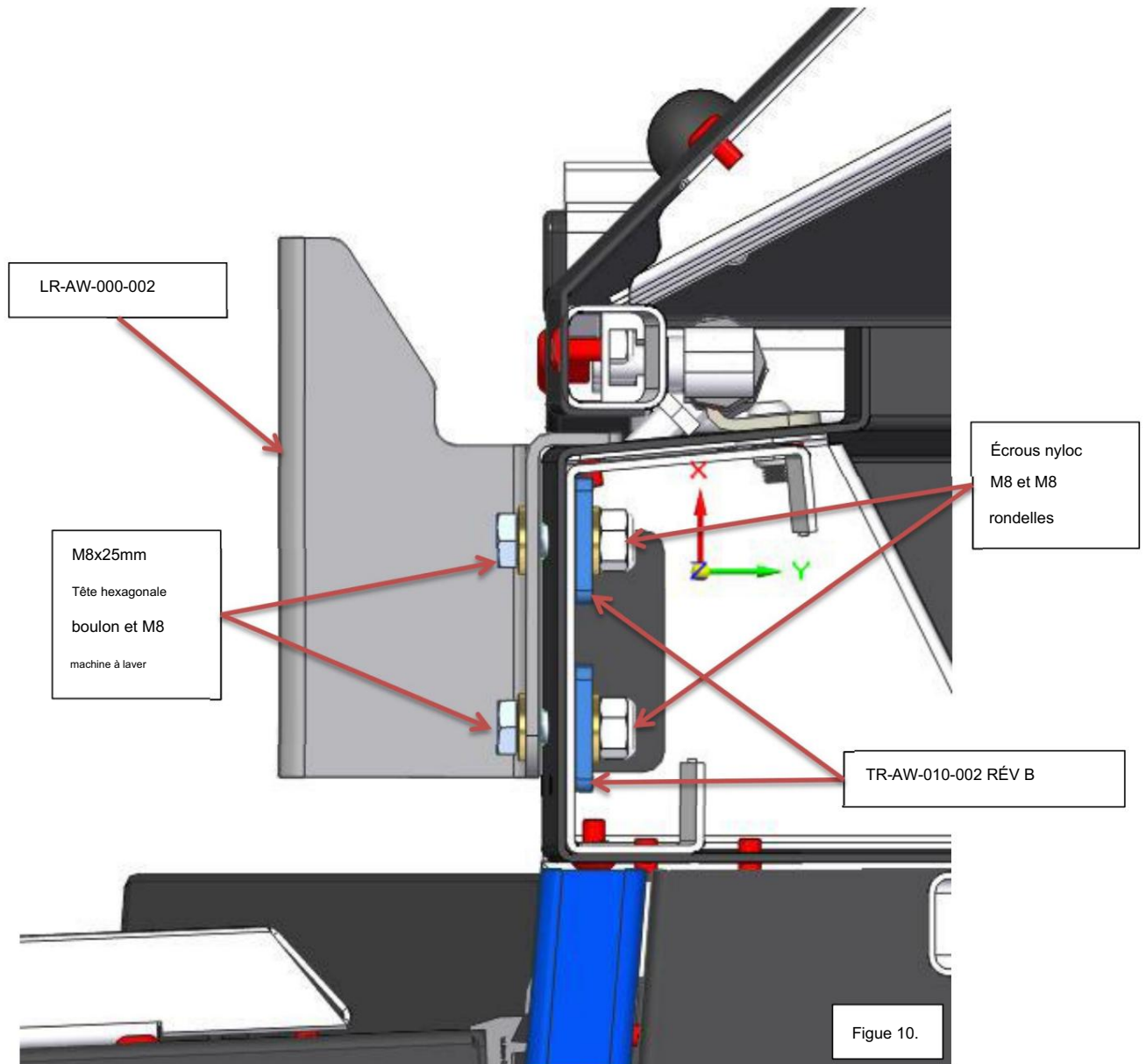


N'oubliez pas d'utiliser du Sika flex entre les supports et les plaques d'extrémité à des fins d'étanchéité.



Montez le support (LR-AW-000-002) à 740 mm de l'avant de la base de la tente, comme illustré ci-dessous dans la Fig 9.





N'oubliez pas d'appliquer Sika flex entre les supports et la base de la tente à des fins d'étanchéité.

3. Montage de la cabine de douche.



Figure 11.

Desserrez ces 4 écrous M8 avant de les fixer aux supports de montage sur la tente .

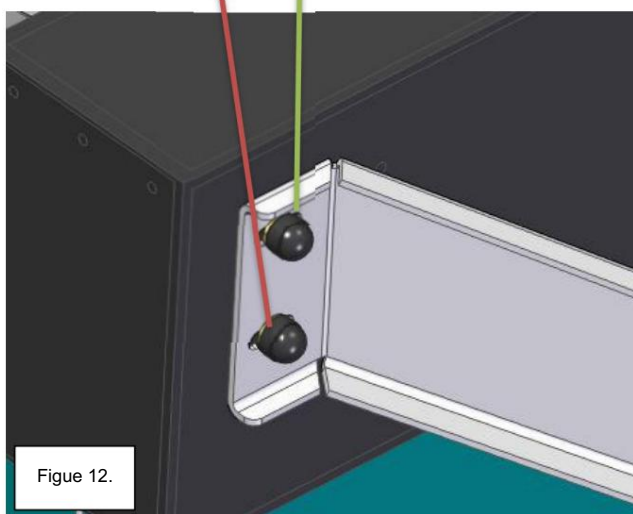


Figure 12.

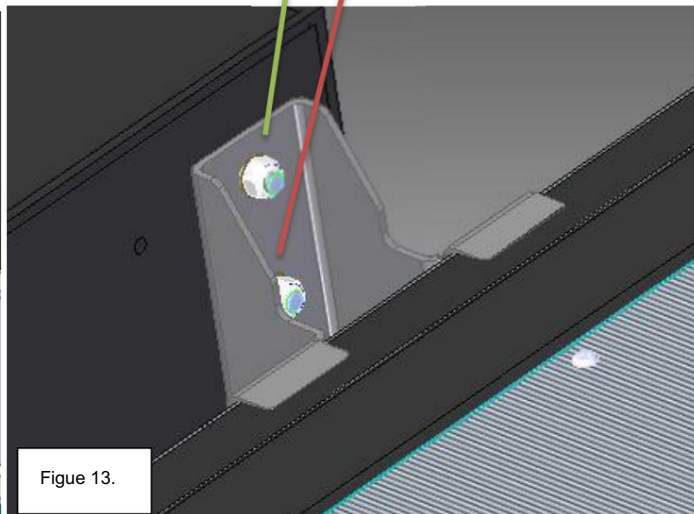


Figure 13.

Placez l'assemblage de la cabine de douche avec le sac sur les supports de montage et fixez la cabine de douche aux supports de montage à l'aide des mêmes écrous que ceux retirés sur la fig. 11. Et placez les capuchons d'écrou M8 sur tous les écrous.